

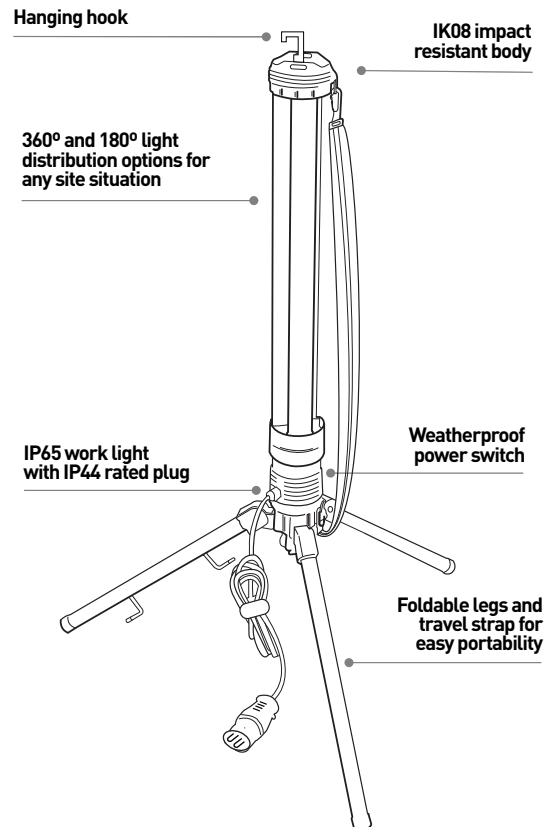
OPEN AREA 240V WORK LIGHT



Assembly and operation instructions

- Assemble tripod by releasing the foldable leg locks and ensure luminaire is stable
- Maneuver LED light bars in to place for a 360° or 180° light distribution
- Plug the EU socket to 240V AC power supply
- Ensure cable and luminaire does not cause a trip or fall hazard
- Switch on the work light via the weatherproof on/off switch

Cable	3000mm H07RN-F 1.0mm ² 3 core rubber cable
Plug	240V UK PLUG
Material	ABS+PC+Aluminium
Input Voltage	220-240V
Colour Temp	6500K
Ambient Temp	-5° C - +40°C
Dimensions	94 x 110 x 753mm
Net Weight	3.3Kg



Safety Information

- **DO NOT** pull or carry the work light by the power cable.
- **DO NOT** pull the plug from the socket by the cable.
- **DO NOT** use worn or damaged cables, plugs or connectors.
- The work light is supplied with a yellow CEE plug suitable for connection to a 110V power supply.
- Ensure the power supply and plug are connected in a suitable location.
- If the power supply and plug are connected outdoors, the work light must be connected to an IP44 (minimum) rated power socket.
- If using the stand with the work light ensure it is used on a flat surface.
- Ensure the cable does not cause a trip or fall hazard.
- Do not clean the work light with solvents. Use a mild soap solution if necessary and thoroughly dry before use with a soft, clean, dry cloth.
- The work light is not suitable for submersion or cleaning by pressure sprays.
- Store in a clean dry area.

Tech Help Line

UK - **0330 0249 279**
 Non UK - **+44 (0)1952 238 100**
 Supplied by LUCECO
 Stafford Park 1
 TF3 3BD ENGLAND

Kontakt

UK - **0330 0249 279**
 Non UK - **+49 40 89066 878 - 29**
 Geliefert von Nexus Industries
 GmbH Holstenplatz 20b,
 22765 Hamburg DEUTSCHLAND

Support Technique

UK - **0330 0249 279**
 Non UK - **+33 (0)1 61 10 10 35**
 Notice fournie par
 Luceco SAS France & Belux 3
 Rue de Courtalin, Magny Le Hongre 77700
 FRANCE & BELUX

Servicio de asistencia telefónica

UK - **0330 0249 279**
 Non UK - **+34 93 829 55 74**
 (EU) Luceco SE
 C/Bohinadora 1-5 08302 Mataró
 Barcelona, Spain

Assistenza tecnica telefonica

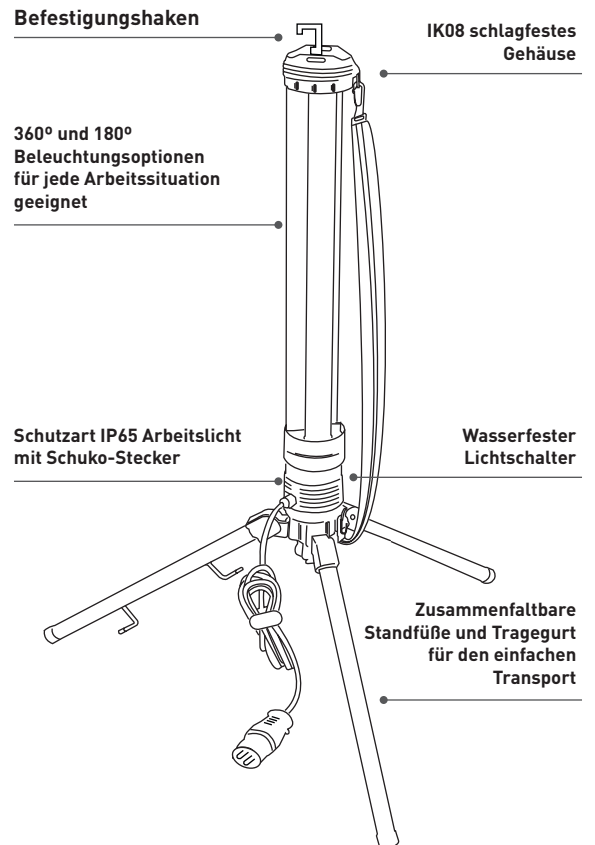
UK - **0330 0249 279**
 Non UK - **+39 0434 1696795**
 Fornito da BG Electrical Ltd Nexus
 Italia, Via Amman 10 33170
 Pordenone, Italy

OFFENER BEREICH ARBEITSLICHT 240V



Montage und Bedienungsanweisung

- Aufbau des Dreibeins durch Arretierung der Befestigungsstufen und Sicherstellung eines stabilen Stands
- Einstellung der LED Lichtleisten für die gewünschte 360° oder 180° Beleuchtungssituation
- Anschluß des Schuko-Steckers an Eingangsspannung 220-240V AC
- Sicherstellen, dass Anschlusskabel und Beleuchtungsaufbau keine Fall- oder Sturzunfälle verursachen
- Einschalten des Arbeitslichts mittels wasserfestem An/Aus-Schalter



Anschlußkabel	3000mm H07RN-F 1.0mm ² 3 Kerngummikabel
Stecker	Schuko-Stecker
Material	ABS+PC+Aluminium
Eingangsspannung	220-240V
Farbtemperatur	6500K
Umgebungstemperatur	-5° C - +40° C
Abmessungen	94 x 110 x 753mm
Nettogewicht	3.3Kg

Sicherheitsinformationen

- NIEMALS das Arbeitslicht durch ziehen oder tragen des Anschlußkabels bewegen
- NIEMALS den Netzstecker durch ziehen des Kabels aus der Steckdose entfernen
- NIEMALS abgenutzte oder beschädigte Kabel, Stecker oder Verbinder verwenden
- Sicherstellen, dass Anschlusskabel und Stecker in einer geeigneten Umgebung angeschlossen werden.
- Bei Einsatz von Anschlußkabel und Stecker im Außenbereich muss mindestens eine Anschlußdose mit der Schutzart IP44 (Minimum) verwendet werden.
- Bei Verwendung der Standfüße sicherstellen, dass eine flache, ebene Arbeitsoberfläche gewählt wird.
- Sicherstellen, dass Anschlusskabel und Beleuchtungsaufbau keine Fall- oder Sturzunfälle verursachen
- Das Arbeitslicht nicht mit Flüssigkeiten reinigen. Falls doch notwendig, eine milde Seifenlösung verwenden und vor Nutzung sorgfältig trocknen mittels eines weichen, sauberen, trockenen Reinigungstuchs.
- Das Arbeitslicht ist nicht für die Reinigung durch Drucksprays oder das Eintauchen in Flüssigkeiten geeignet.
- Lagerung in trockener und sauberer Umgebung.

Tech Help Line

UK - 0330 0249 279
Non UK - +44 (0)1952 238 100
Supplied by LUCECO
Stafford Park 1
TF3 3BD ENGLAND

Kontakt

UK - 0330 0249 279
Non UK - +49 40 89066 878 - 29
Geliefert von Nexus Industries
GmbH Holstenplatz 20b,
22765 Hamburg DEUTSCHLAND

Support Technique

UK - 0330 0249 279
Non UK - +33 (0)1 61 10 10 35
Notice fournie par
Luceco SAS France & Belux 3
Rue de Courtalin, Magny Le Hongre 77700
FRANCE & BELUX

Servicio de asistencia telefónica

UK - 0330 0249 279
Non UK - +34 93 829 55 74
(EU) Luceco SE
C/Bobinadora 1-5 08302 Mataró
Barcelona, Spain

Assistenza tecnica telefonica

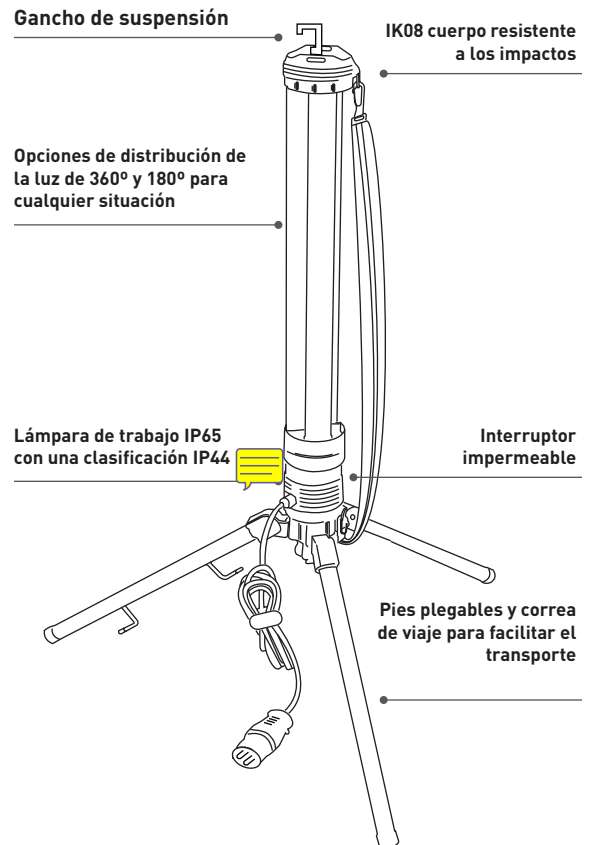
UK - 0330 0249 279
Non UK - +39 0434 1696795
Fornito da BG Electrical Ltd Nexus
Italia, Via Amman 10 33170
Pordenone, Italy

LUZ DE TRABAJO PARA ESPACIOS ABIERTOS 240V



Instrucciones de montaje y funcionamiento

- Monte el trípode liberando los cierres de las patas plegables y asegúrese de que la luminaria sea estable
- Ajuste las barras de luz LED en su lugar para una distribución de luz de 360° o 180°
- Conecte la clavija Schuko a una fuente de alimentación de 240V AC
- Asegúrese de que el cable y la luminaria no causen un riesgo de tropiezo o caída
- Encienda la luz de trabajo a través del interruptor estanco de encendido/apagado



Cable	3000mm H07RN-F 1.0mm2 cable de goma de 3 conductores
Clavija	Schuko 230V
Material	ABS+PC+Aluminio
Voltaje de entrada	220-240V
Temperatura de color	6500K
Temperatura ambiente	-5° C - +40°C
Dimensiones	94 x 110 x 753mm
Peso neto	3.3Kg

Información de seguridad

- NO tire o lleve la lámpara de trabajo por el cable de alimentación.
- NO tire del cable para desconectar la clavija
- NO utilice cables, enchufes o conectores desgastados o dañados
- Asegúrese de que la fuente de alimentación y la clavija estén conectados en un lugar adecuado
- Si la fuente de alimentación y la clavija se conectan al aire libre, la lámpara de trabajo debe estar conectada a una toma de corriente con un grado de protección IP44 (como mínimo).
- Si utiliza el soporte con la lámpara de trabajo asegúrese de que se utiliza en una superficie plana.
- Asegúrese de que el cable no cause un riesgo de tropiezo o de caída.
- No limpie la luz de trabajo con disolventes. Use una solución jabonosa suave si es necesario y séquela bien antes de usarla con un paño suave, limpio y seco.
- La lámpara de trabajo no es apta para la inmersión o la limpieza por pulverización a presión.
- Almacénelo en un área limpia y seca.

Tech Help Line

UK - 0330 0249 279
Non UK - +44 (0)1952 238 100
Supplied by LUCECO
Stafford Park 1
TF3 3BD ENGLAND

Kontakt

UK - 0330 0249 279
Non UK - +49 40 89066 878 - 29
Geliefert von Nexus Industries
GmbH Holstenplatz 20b,
22765 Hamburg DEUTSCHLAND

Support Technique

UK - 0330 0249 279
Non UK - +33 (0)1 61 10 10 35
Notice fournie par
Luceco SAS France & Belux 3
Rue de Courtalin, Magny Le Hongre 77700
FRANCE & BELUX

Servicio de asistencia telefónica

UK - 0330 0249 279
Non UK - +34 93 829 55 74
(EU) Luceco SE
C/Bobinadora 1-5 08302 Mataró
Barcelona, Spain

Assistenza tecnica telefonica

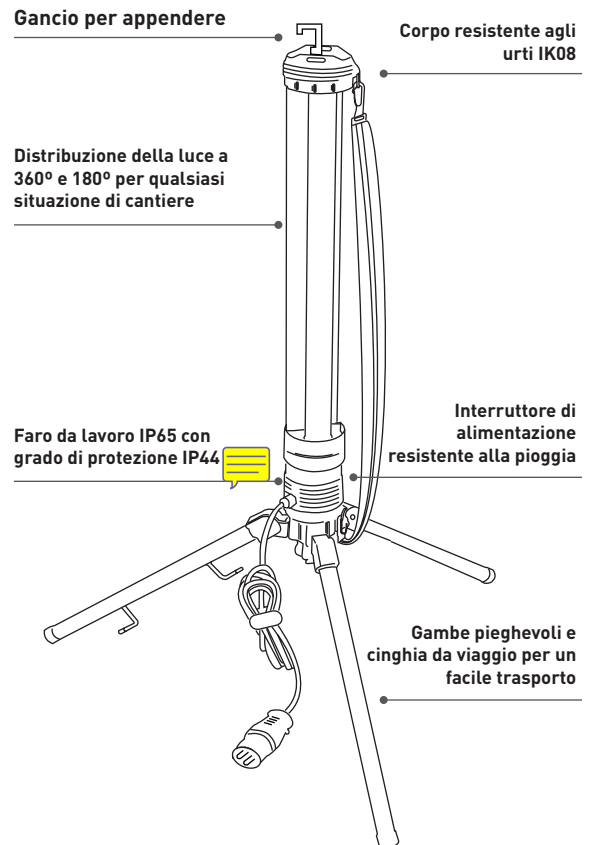
UK - 0330 0249 279
Non UK - +39 0434 1696795
Fornito da BG Electrical Ltd Nexus
Italia, Via Amman 10 33170
Pordenone, Italy

ILLUMINAZIONE DI LAVORO PER SPAZI APERTI 240V



Istruzioni per il montaggio e l'uso

- Assemblare il treppiede sganciando i blocchi delle gambe pieghevoli e assicurarsi che l'apparecchio sia stabile
- Manovra le barre luminose a LED in posizione per una distribuzione della luce a 360° o 180°
- Collegare la presa Schuko all'alimentazione a 240V AC
- Assicurarsi che il cavo e l'apparecchio non provochino pericoli di inciampo o di caduta
- Accendere la luce di lavoro tramite l'interruttore on/off impermeabile



Cavo	3 m di cavo elettrico in gomma a 3 poli (H05RN-F 3*1 mm ²)
Spina	Schuko 230V
Materiali	ABS+PC+Aluminio
Tensione in ingresso	220-240V
Temperatura di colore	6500K
Temperatura ambiente	-5° C - +40° C
Dimensioni	94 x 110 x 753mm
Peso netto	3.3Kg

Informazioni sulla sicurezza

- NON tirare o portare la lampada da lavoro dal cavo di alimentazione.
- NON tirare la spina dalla presa dal cavo.
- NON utilizzare cavi, spine o connettori usurati o danneggiati
- Assicurarsi che l'alimentazione e la spina siano collegate in un luogo sicuro.
- Se l'alimentazione e la spina sono collegate all'esterno, la lampada da lavoro deve essere collegata ad una presa di corrente IP44 (minimo).
- Se si utilizza il supporto con la lampada da lavoro, assicurarsi che venga utilizzato su una superficie piana.
- Assicurarsi che il cavo e l'apparecchio non provochino pericoli di inciampo o di caduta
- Non pulire la lampada da lavoro con solventi. Se necessario, utilizzare una soluzione di sapone delicato e asciugare accuratamente prima dell'uso con un panno morbido, pulito e asciutto.
- Il faro da lavoro non è adatto all'immersione o alla pulizia con spruzzi a pressione.
- Conservare in un'area pulita e asciutta.

Tech Help Line

UK - 0330 0249 279
Non UK - +44 (0)1952 238 100
Supplied by LUCECO
Stafford Park 1
TF3 3BD ENGLAND

Kontakt

UK - 0330 0249 279
Non UK - +49 40 89066 878 - 29
Geliefert von Nexus Industries
GmbH Holstenplatz 20b,
22765 Hamburg DEUTSCHLAND

Support Technique

UK - 0330 0249 279
Non UK - +33 (0)1 61 10 10 35
Notice fournie par
Luceco SAS France & Belux 3
Rue de Courtalin, Magny Le Hongre 77700
FRANCE & BELUX

Servicio de asistencia telefónica

UK - 0330 0249 279
Non UK - +34 93 829 55 74
(EU) Luceco SE
C/Bobinadora 1-5 08302 Mataró
Barcelona, Spain

Assistenza tecnica telefonica

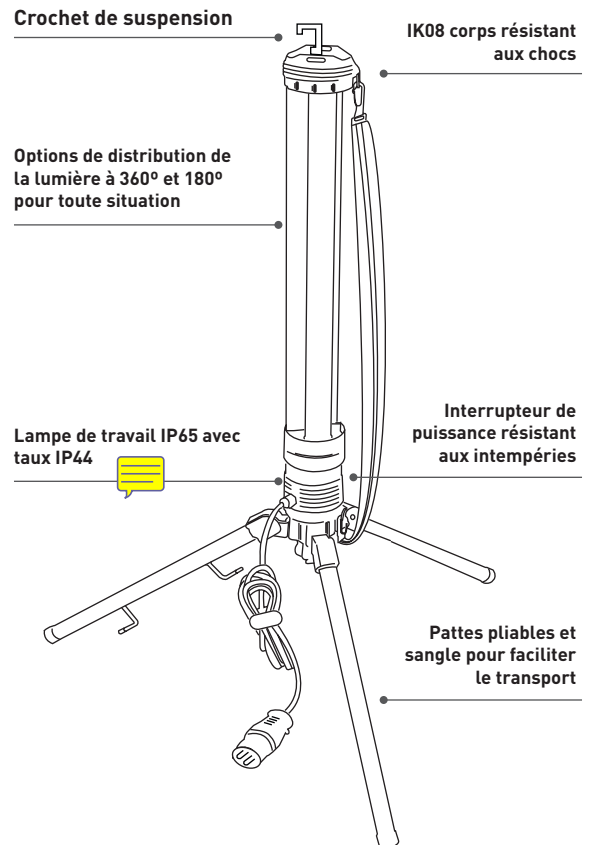
UK - 0330 0249 279
Non UK - +39 0434 1696795
Fornito da BG Electrical Ltd Nexus
Italia, Via Amman 10 33170
Pordenone, Italy

LAMPE DE TRAVAIL POUR ESPACE OUVERT 240V



Instructions de montage et d'utilisation

- Monter le trépied en déverrouillant les verrous de la patte pliable et s'assurer que le luminaire est stable
- Manœuvrez les barres lumineuses à LED en place pour une distribution lumineuse de 360° ou 180°
- Branchez la prise Schuko sur une alimentation électrique de 240V AC
- Veiller à ce que le câble et le luminaire ne provoquent pas de risque de trébuchement ou de chute
- Allumer la lumière de travail avec l'interrupteur marche/arrêt résistant aux intempéries



Cable	3000mm H07RN-F 1.0mm2 en caoutchouc à 3 fils
Prise	Prise Schuko 240V
Matériel	ABS+PC+Aluminium
Tension d'entrée	220-240V
Température de couleur	6500K
Température ambiante	-5° C - +40°C
Dimensions	94 x 110 x 753mm
Poids net	3.3Kg

Information de Sécurité

- NE PAS tirer ou transporter la lampe de travail par le câble d'alimentation.
- NE TIREZ PAS la fiche de la prise par le câble.
- N'utilisez pas de câbles, fiches ou connecteurs usés ou endommagés
- Veillez à ce que l'alimentation électrique et la prise soient branchées dans un endroit approprié.
- Si l'alimentation électrique et la fiche sont branchées à l'extérieur, la lampe de travail doit être raccordée à une prise de courant nominale IP44 (minimum).
- Si vous utilisez le support avec la lampe de travail, veillez à ce qu'il soit utilisé sur une surface plane.
- Assurez-vous que le câble n'entraîne pas de risque de trébuchement ou de chute.
- Ne nettoyez pas la lampe de travail avec des solvants. Utilisez une solution de savon doux si nécessaire et séchez-les soigneusement avant de les utiliser avec un chiffon doux, propre et sec.
- La lampe de travail n'est pas adaptée à la submersion ou au nettoyage par pulvérisation sous pression
- Stocker dans un endroit propre et sec.

Tech Help Line

UK - 0330 0249 279
Non UK - +44 (0)1952 238 100
Supplied by LUCECO
Stafford Park 1
TF3 3BD ENGLAND

Kontakt

UK - 0330 0249 279
Non UK - +49 40 89066 878 - 29
Geliefert von Nexus Industries
GmbH Holstenplatz 20b,
22765 Hamburg DEUTSCHLAND

Support Technique

UK - 0330 0249 279
Non UK - +33 (0)1 61 10 10 35
Notice fournie par
Luceco SAS France & Belux 3
Rue de Courtalin, Magny Le Hongre 77700
FRANCE & BELUX

Servicio de asistencia telefónica

UK - 0330 0249 279
Non UK - +34 93 829 55 74
(EU) Luceco SE
C/Bobinadora 1-5 08302 Mataró
Barcelona, Spain

Assistenza tecnica telefonica

UK - 0330 0249 279
Non UK - +39 0434 1696795
Fornito da BG Electrical Ltd Nexus
Italia, Via Amman 10 33170
Pordenone, Italy

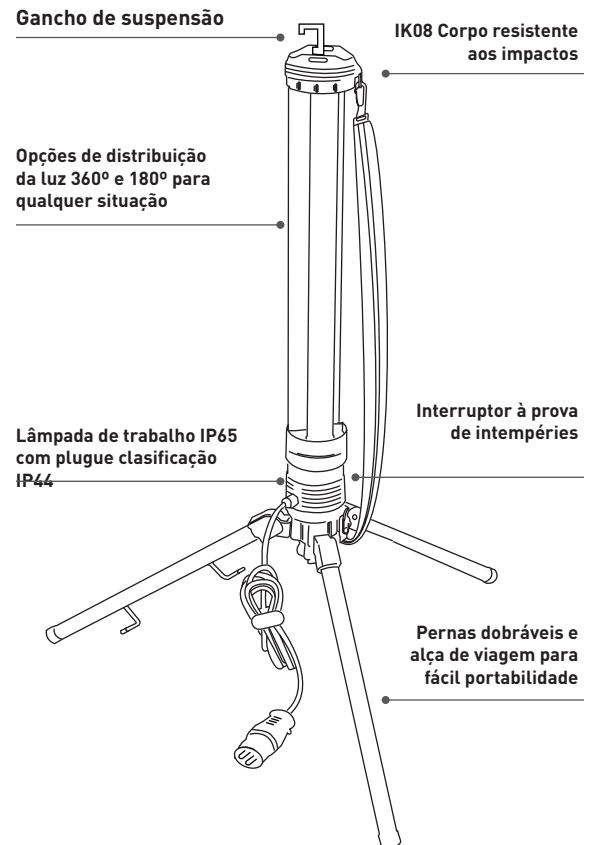
LUZ DE TRABALHO PARA ESPAÇOS ABERTOS 240V



Instruções de montagem e funcionamento

- Monte o tripóde liberando os fechamentos das patas plegables e assegure-se de que a luminaria seja estável
- Ajuste as barras de luz LED no lugar para uma distribuição de luz de 360° ou 180°
- Conecte o plugue Schuko a uma fonte de alimentação de 240V AC
- Assegurar que o cabo e a luminária não causam risco de tropeço ou caída
- Ligue a luz de trabalho através do botão liga / desliga à prova d'água

Cabo	3000 mm H05RN-F 3*1mm ² Cabo de borracha de 3 condutores
Plugue	Shucko 230V
Material	ABS+PC+Alumínio
Tensão de entrada	220-240V
Temperatura de cor	6500K
Temperatura ambiente	-5°C - +40°C
Dimensões	94 x 110 x 753mm
Peso	3.3Kg



Informação de Segurança

- NÃO puxe ou carregue a luz de trabalho pelo cabo de alimentação.
- NÃO puxe pelo cabo para desconectar o plugue
- NÃO use cabos, plugues ou conectores gastos ou danificados
- Asegure-se a fonte de alimentação e o plugue estão conectados em um local adequado
- Se a fonte de alimentação e o plugue estiverem conectados ao ar livre, a lâmpada de trabalho deverá estar conectada a uma tomada com um grau de proteção IP44 (mínimo).
- Se você usar o suporte com a lâmpada de trabalho, assegure-se de que seja usada em uma superfície plana.
- Assegurar que o cabo não causa risco de tropeço ou caída
- Não limpe a luz de trabalho com solventes. Use uma solução com sabão neutro, se necessário, e seque bem antes de usar com um pano macio, limpo e seco.
- A lâmpada de trabalho não é adequada para limpeza por imersão ou spray por pressão.
- Armazene-o em uma área limpa e seca.

Tech Help Line

UK - 0330 0249 279
Non UK - +44 (0)1952 238 100
Supplied by LUCECO
Stafford Park 1
TF3 3BD ENGLAND

Kontakt

UK - 0330 0249 279
Non UK - +49 40 89066 878 - 29
Geliefert von Nexus Industries
GmbH Holstenplatz 20b,
22765 Hamburg DEUTSCHLAND

Support Technique

UK - 0330 0249 279
Non UK - +33 (0)1 61 10 10 35
Notice fournie par
Luceco SAS France & Belux 3
Rue de Courtalin, Magny Le Hongre 77700
FRANCE & BELUX

Servicio de asistencia telefónica

UK - 0330 0249 279
Non UK - +34 93 829 55 74
(EU) Luceco SE
C/Bobinadora 1-5 08302 Mataró
Barcelona, Spain

Assistenza tecnica telefonica

UK - 0330 0249 279
Non UK - +39 0434 1696795
Fornito da BG Electrical Ltd Nexus
Italia, Via Amman 10 33170
Pordenone, Italy