

# Bedienungsanleitung

## BRIGOSAFE II

Das Gas-Spürgerät für die einfache und sichere Prüfung mit Digitalanzeige





# Inhaltsverzeichnis

Anwendung.....	3
Einheit ppm, Vol.%.....	4
Bedienelemente des BRIGOSAFE II.....	5
Gassensor.....	6
Messbereich.....	7
Einschalten des BRIGOSAFE II .....	8
Nullpunkt.....	8
Licht ein- / ausschalten.....	8
Stromversorgung.....	9
Menüfunktionen des Gerätes .....	10
Menü aufrufen.....	11
Licht aktivieren.....	11
Alarmpegel einstellen.....	12
Kontrast einstellen.....	12
Gasart einstellen.....	13
Bereitschaftston einstellen (Ton3).....	13
Sprache einstellen.....	14
Ende Menü.....	14
Fehlermeldung.....	15
Praktische Hinweise.....	16
Konformitätserklärung.....	17
Prüfprotokoll.....	17
Nutzungsbedingung.....	18
Instandhaltung.....	18
Garantie.....	18
Haftung für Funktion und Schäden.....	18
Technische Daten.....	19
Entsorgung.....	20
Wartung mit Rezertifizierung.....	20

## Anwendung

Das Gasspürgerät BRIGOSAFE II ist geeignet zum Aufsuchen und Lokalisieren von Gasleckagen an Leitungen in Innen- wie Außenbereichen.

Mit dem BRIGOSAFE II bieten wir Ihnen die Ergebnisse unserer langjährigen Erfahrung und die neueste Technik an.

Durch die einfache Bedienung des BRIGOSAFE II ist auch der unübliche Anwender in der Lage vorhandene Leckagen zu orten.

Der BRIGOSAFE II ist durch seine Größe und Handlichkeit ideal für alle Installateure oder Störtrupps geeignet.

Mit dem beweglichen Sensorkopf messen Sie auch an unzugänglichen Stellen.

Je nach Messaufgaben werden mit dem BRIGOSAFE II verschiedene Gasarten korrekt angezeigt. Denn der BRIGOSAFE II bietet Ihnen die Möglichkeit, Ihre Anzeige auf unterschiedliche Gase (Methan, Propan und Wasserstoff) einzustellen.

Folgende Anwendungsbereiche werden mit dem BRIGOSAFE II abgedeckt werden:

Gasart	Zündtemperatur in °C	Temperaturklasse / Gasgruppe
Aceton	535	T1 / IIA
Ethan	515	T1 / IIA
Methan	537	T1 / IIA
Propan	470	T1 / IIA
Wasserstoff	560	T1 / IIC

siehe EN 61779 Tabelle A.1



**WICHTIG: Jährliche Kalibrierungszyklen einhalten**



## Einheit ppm, Vol.%

Alle nachfolgenden Einheiten sind, wenn nicht extra gekennzeichnet, auf Methan (CH<sub>4</sub>) bezogen.

### Die Einheit ppm ist Volumen bezogen:

1 ppm = 1 cm<sup>3</sup> 100%iges Messgas verteilt in 1 m<sup>3</sup> Umgebungsluft

10 ppm = 10 cm<sup>3</sup> 100%iges Messgas verteilt in 1 m<sup>3</sup> Umgebungsluft

### Die Einheit Vol.%:

0,1 Vol.% = 1 dm<sup>3</sup> 100%iges Messgas verteilt in 1 m<sup>3</sup> Umgebungsluft

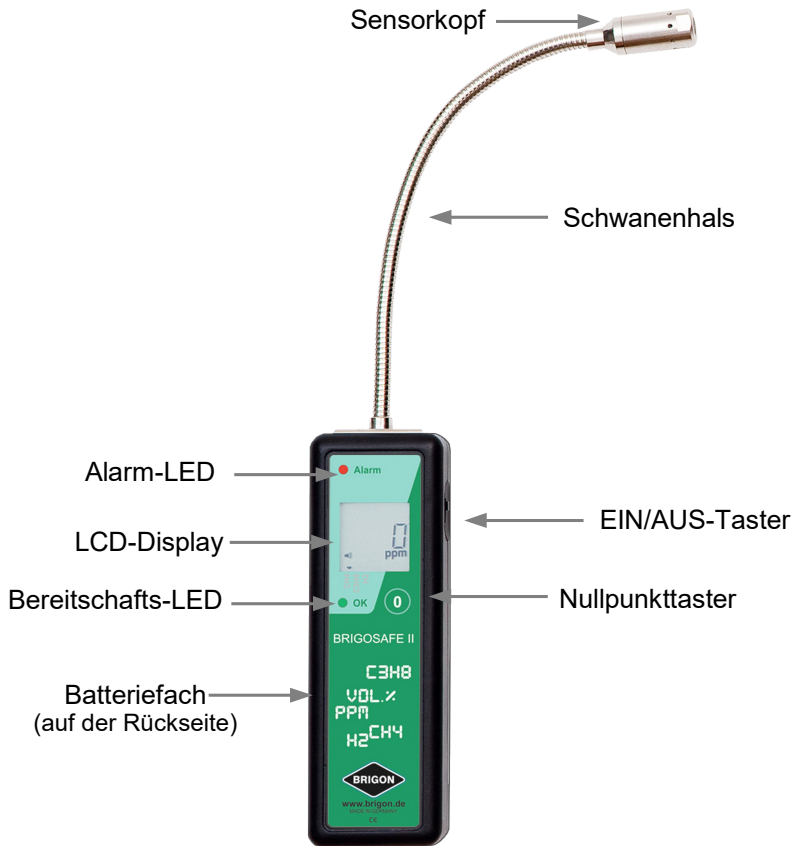
1 Vol.% = 10 dm<sup>3</sup> 100%iges Messgas verteilt in 1 m<sup>3</sup> Umgebungsluft

### Umrechnungsfaktoren:

Dm <sup>3</sup>		cm <sup>3</sup>		m <sup>3</sup>		Liter
0,01	=	10	=	0,00001	=	1/100
0,1	=	100	=	0,0001	=	1/10
1	=	1.000	=	0,001	=	1
10	=	10.000	=	0,01	=	10
100	=	100.000	=	0,1	=	100
1000	=	1.000.000	=	1	=	1000

ppm		Vol.%		CH <sub>4</sub> in 1m <sup>3</sup> Luft
1	=	0,0001	=	1 cm <sup>3</sup>
10	=	0,001	=	10 cm <sup>3</sup>
100	=	0,01	=	100 cm <sup>3</sup>
1.000	=	0,1	=	1 dm <sup>3</sup>
10.000	=	1	=	10 dm <sup>3</sup>
100.000	=	10	=	100 dm <sup>3</sup>
1.000.000	=	100	=	1 m <sup>3</sup>

## Bedienelemente des BRIGOSAFE II



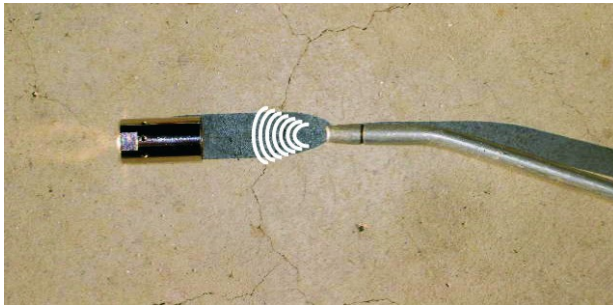
## Gassensor

Im Sensorkopf befindet sich ein empfindlicher Gassensor, der auf fast alle brennbaren Gase reagiert. Das Gerät wird mit Methan kalibriert und errechnet sich während des Kalibriervorgangs die entsprechenden Werte für Propan und Wasserstoff.

Um eine hohe Zuverlässigkeit des Gerätes zu gewährleisten, achten Sie darauf, dass der Sensor nicht mit Schmutz oder Feuchtigkeit in Berührung kommt. Dies führt sonst zum Verlust der Empfindlichkeit oder zur Zerstörung des Sensors.

Gassensoren die lange ohne Betrieb lagern, verlieren ihren Arbeitspunkt. Dies erfolgt durch „Verschmutzung“ (Sauerstoffanlagerung) der Sensoroberfläche und kann nicht ohne Betrieb verhindert werden. Nehmen Sie das Gerät regelmäßig (alle 2 bis 3 Tage) für ca. 15 Minuten in Betrieb. Somit verhindern Sie, dass bei Gebrauch des Gerätes eine längere Wartezeit entsteht. Dies kennzeichnet sich durch ein Messsignal nach Beendigung der Aufwärmphase des Gerätes und kann bis zu 45 Minuten betragen.

Um Verunreinigungen an und in der Sensorkappe zu entfernen, schrauben Sie die Sensorkappe ab und reinigen diese mit Pressluft wie im Bild dargestellt.



### Wichtiger Hinweis zum Sensor!

Der Sensor darf **nicht** mit hohen Konzentrationen von  $H_2S$  Schwefelwasserstoff,  $SO_x$  Schwefeloxiden,  $Cl_2$  Chlor,  $HCl$  Chlorwasserstoff in Verbindung kommen. Dies führt zur Korrosion oder Bruch der Anschlussverbindungen im Sensor oder der Heizung des Sensors.

Der Sensor darf **nicht** mit alkalischen Material, Salzwasser oder direktem Wasser in Kontakt kommen. Dies verursacht eine hohes Driftverhalten (Nullpunktinstabilität) des Sensors.



## Messbereich

Mit dem BRIGOSAFE II haben Sie die Möglichkeit ihre Anzeige auf Verschiedene Gasarten einzustellen. **Der BRIGOSAFE II kann aber nicht als Analysegerät eingesetzt werden, da er fast alle brennbaren Gase gleichermaßen detektiert..**

Gasart	Messbereich	Bemerkung
Methan	0ppm bis 2,5Vol%	2,2Vol% entsprechen 50% UEG
Propan	0ppm bis 1,0Vol%	50% UEG
Wasserstoff	0ppm bis 2,0Vol%	50% UEG

Mit dieser Option stellen Sie Ihre Anzeige auf die verschiedenen Gase ein. Arbeiten Sie an einer Erdgasanlage, so messen Sie im Methan-Messbereich. Arbeiten Sie an einer Propan oder Wasserstoff versorgten Anlage, wählen Sie den entsprechenden anderen Messbereich.

Mit zunehmender Konzentration wird die Pulsfrequenz des akustischen Signals größer, bis hin zum Dauerton bei Erreichen des Messbereichsendwert.

Beachten Sie bei Ihren Messungen, dass Methan und Wasserstoff leichter sind als Luft und somit immer nach oben aufsteigen. Messen Sie deshalb immer bei diesen Gasen oberhalb der zu prüfenden Leitung oder der vermuteten Leckstelle.

### ***Wichtiger Hinweis für Propan!***

Da Propan schwerer ist als Luft, messen Sie vor der Lecksuche immer erst die Konzentration am Boden, fahren Sie dann mit der Lecksuche unterhalb der Leitung fort.



## Einschalten des BRIGOSAFE II

Sobald Sie den BRIGOSAFE II mit dem Ein-Aus-Schalter eingeschaltet haben, beginnt die Aufwärmphase. Diese Zeit benötigt der Sensor um seine Betriebstemperatur zu erreichen.

Während der Aufwärmphase werden bestimmte Funktionen des Gerätes geprüft. Hierbei steht im Display der verfügbare Sensor (für ppm Messbereich) und die Leuchtdioden (grün und rot) sind abwechselnd an. Anschließen werden die Einstellungen für Gasart, Sprache und Batteriezustand angezeigt.

Die Aufheizphase ist beendet, sobald die Bereitschafts-LED leuchtet. Im Bereitschaftszustand ertönt ca. alle 20 Sekunden ein kurzer Signalton, der Ihnen ebenfalls signalisiert, dass das Gerät zur Messung bereit ist. Beginnen Sie nun mit Ihren Messungen.

## Nullpunkt

Der Nullpunkt wird nach der Aufwärmphase automatisch gesetzt, sobald der BRIGOSAFE II bereit ist. Das heißt, dass der BRIGOSAFE II die zu diesem Zeitpunkt vorhandene Umgebungsluft als Nullpunkt festlegt.

Durch Betätigen der Nullpunkt-Taste setzen Sie den Nullpunkt manuell, so dass der aktuelle Messwert als Nullpunkt festgelegt wird.

Wenn der BRIGOSAFE II einen Wert misst, der unter dem eingestellten Nullpunkt liegt, wird dies durch Blinken der Bereitschafts-LED angezeigt. Der BRIGOSAFE II regelt nun diesen Unterschied zum Nullpunkt nach. Alternativ setzen Sie den Nullpunkt manuell durch betätigen der Nullpunkt-taste.

Der Bereich, den der BRIGOSAFE II als Nullpunkt akzeptiert, ist beschränkt, d.h. Sie können beispielsweise keine Konzentration von 1 Vol.% durch Betätigen der Nullpunkt-Taste „wegdrücken“.

## Licht ein- / ausschalten

### Kurzfunktion

Ist im Menü die Funktion Licht aktiviert, mit drücken des Nullpunkt-tasters (bis ein Signalton ertönt und im Display LICHT erscheint) schalten Sie das Licht ein- und aus.

Ist diese Funktion im Menü nicht aktiviert (JA), erscheint dann nicht.



## Stromversorgung

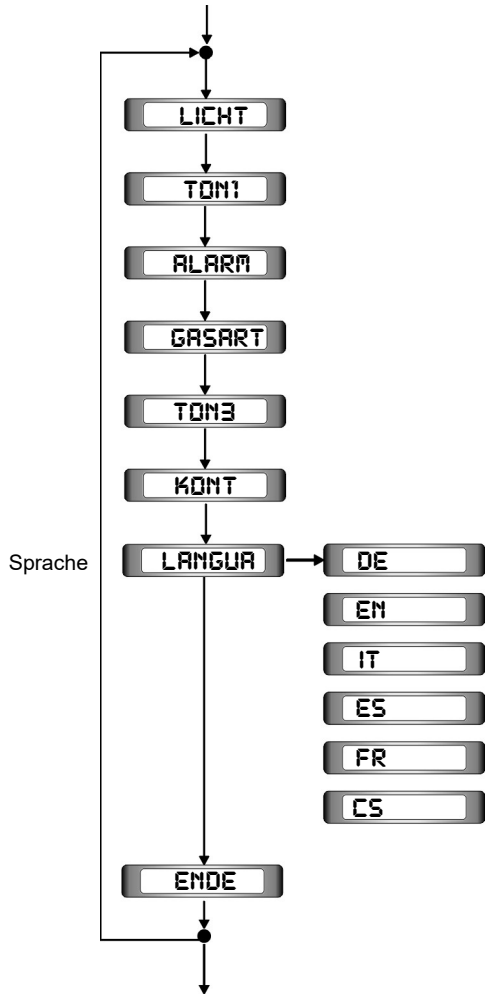
Der BRIGOSAFE II wird von zwei Mignon-Zellen (AA) versorgt. Verwenden Sie Batterien oder wiederaufladbare Akkus. Zum Wechseln der Batterien oder Akkus öffnen Sie das Batteriefach.



Die Betriebszeit beträgt bis zu 10 Stunden.

Wenn die Low-Batt Meldung erscheint wird Ihnen signalisiert, dass die Batterien fast leer sind. Wechseln Sie dann die Batterien bzw. die Akkus.

# Menüfunktionen des Gerätes



## Menü aufrufen

Halten Sie die Nullpunktaste solange gedrückt, bis Sie einen gepulsten Ton hören. Nach Loslassen der Taste erscheint im Display der erste Menüpunkt.

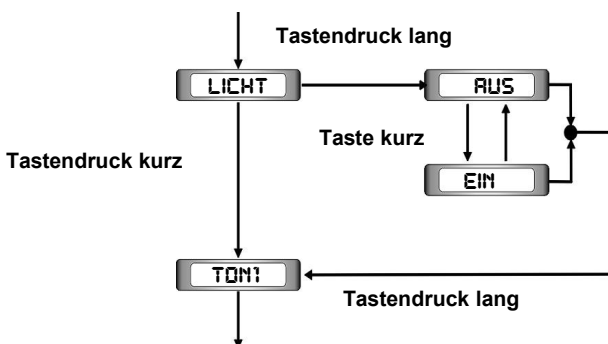
Durch ein jeweiligen kurzen Tastendruck gelangen Sie zum nächsten Menüpunkt in der oben abgebildeten Reihenfolge.

Zum editieren eines Menüpunktes, halten Sie den Nullpunktaster länger als 3 Sekunden gedrückt (bis Signalton ertönt). Nach Loslassen des Nullpunktasters rufen Sie mittels kurzem Tastendruck die hier möglichen Funktionen nacheinander ab. Bestätigen Sie diese Einstellung mit einem langen Tastendruck (länger als 3 Sekunden). Nach Loslassen des Nullpunktasters sind Sie automatisch im nächsten Menüpunkt.

## Licht aktivieren

Einstellung „Aus“: kein Licht aktiv

Einstellung „Ein“: Licht ist aktiv

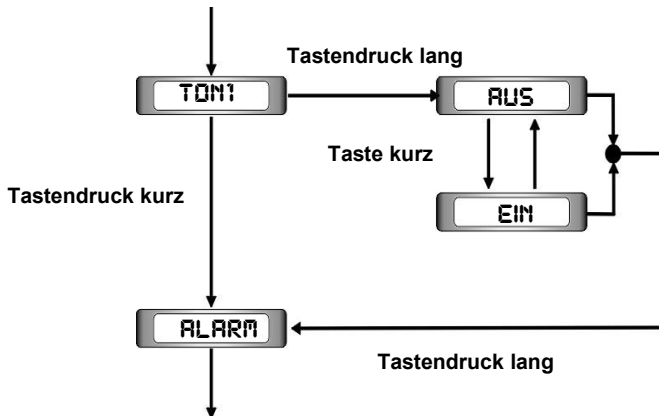


Das Licht schaltet sich nach einer Zeit von ca. 2 Minuten aus. Energiespargründen wieder aus.

## Alarmton einstellen (Ton1)

Einstellung „Aus“: kein Alarmton

Einstellung „Ein“: Alarmton ist aktiv



Ab der eingestellten Alarmschwelle wird ein akustischer Alarmton mit ansteigender Frequenz in Abhängigkeit der Gaskonzentration ausgegeben.

## Alarmpegel einstellen

Der Alarmpegel kann innerhalb des Messbereiches frei eingestellt werden. Die blinkende Ziffernstelle kann umlaufend zwischen 0 und 9 eingestellt werden. Nach Ablauf von ca. 5 Sekunden blinkt die nächste Ziffernstelle zum Einstellen auf.

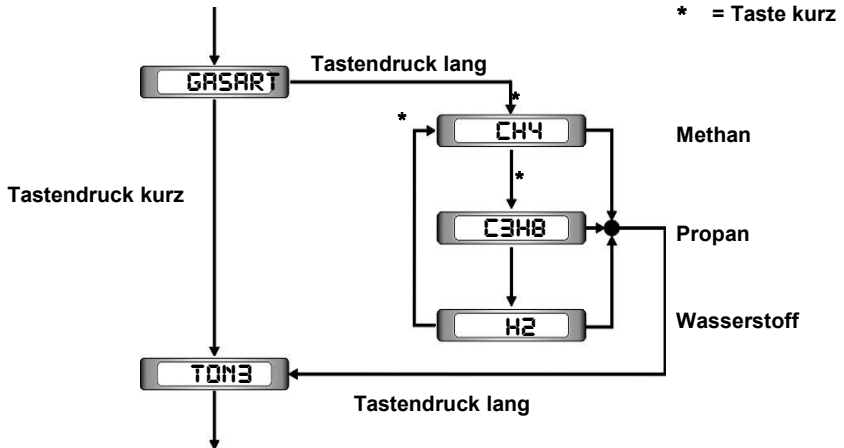
Zum Speichern des Wertes muss die Nullpunktstaste lang gedrückt werden, bis durch einen Signalton die Speicherung bestätigt wird.

## Kontrast einstellen

Der Kontrast des Display kann in 20 Schritten (5 bis 25) eingestellt und abgespeichert werden. Hierzu wird im Menü mit jedem kurzen Tastendruck der Wert um eins nach oben gezählt und bei Erreichen des Endwertes wieder beginnend bei 5 neu gestartet.

## Gasart einstellen

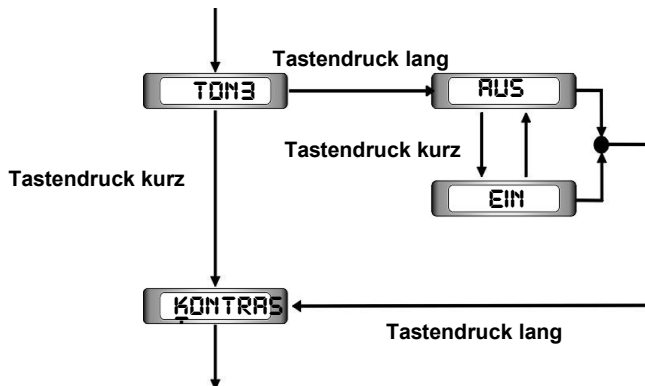
In diesem Menü stellen Sie das Gerates auf ein anderes Gas einstellen.



## Bereitschaftston einstellen (Ton3)

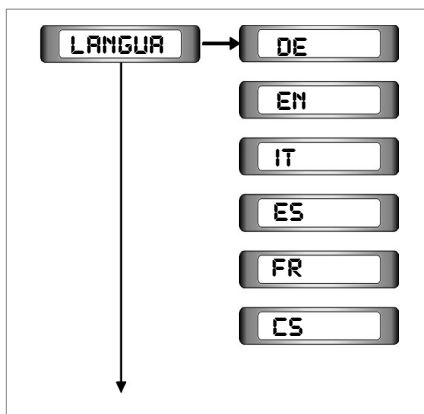
Einstellung „Aus“: kein Bereitschaftston

Einstellung „Ein“: Bereitschaftston ist aktiv



## Sprache einstellen

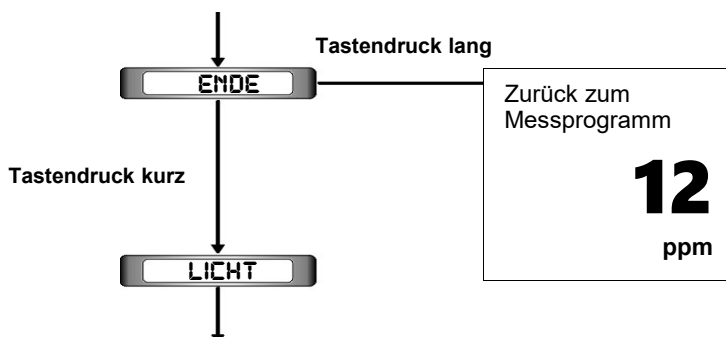
Es stehen Ihnen 6 verschiedene Sprachen zur Verfügung. Im Display erscheint „LANGUA“, durch einen langen Tastendruck gelangen Sie zur Auswahl der einzelnen Sprachen. Mittels kurzem Tastendruck wählen Sie die gewünschte Sprache aus, bestätigen Sie dies mit einem langen Tastendruck.



## Ende Menü

Einstellung „JA“: Beendet die Menüfunktion und kehrt zum Messbetrieb zurück

Einstellung „Nein“: bleibt im Menü

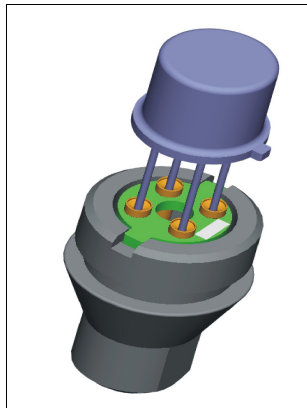


## Fehlermeldung

Das Gasspürgerät BRIGOSAFE II verfügt über eine Sensorüberwachung.

Wird ein defekter Sensor detektiert, so erscheint „F 30“ im Display. Ferner leuchtet die rote LED.

Tritt dieser Fehler auf, ist das Gerät nicht mehr betriebsbereit und kann abgeschaltet werden. Überprüfen Sie die korrekte Ausrichtung und Sitz des Sensors. Die Markierung am Sensor („Nase“) muss mit der der Platine (weißer Balken) übereinstimmen. Der Sensorkopf darf die Platine nicht berühren, da sonst Kurzschlussgefahr besteht. Wird der Fehler weiterhin angezeigt, deutet dies auf einen Defekt hin.



Das Gerät muss in diesem Fall von der Firma:

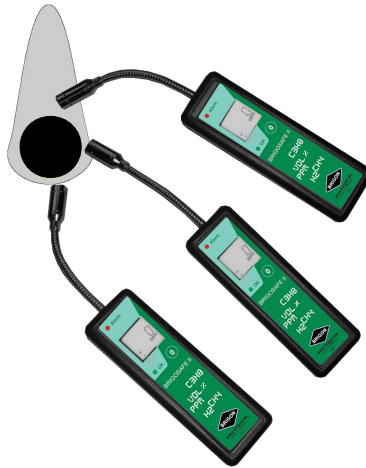
**BRIGON Messtechnik GmbH**

gewartet werden.

## Praktische Hinweise

### Prüfen von Erdgasleitungen

Da im Erdgas als Hauptbestandteil Methan enthalten ist und dies leichter als Luft ist, erfolgt die Prüfung oberhalb der Leitung.



### Prüfen von Propan-Gasleitungen

Im Gegensatz zu Methan ist Propan schwerer als Luft. Deshalb messen Sie hier unterhalb der Leitung.







# Konformitätserklärung

Anbieter: BRIGON Messtechnik GmbH  
Anschrift: Kronberger Straße 11  
63110 Rodgau  
Deutschland  
Gerätebezeichnung: BRIGOSAFE II

## **EG-Richtlinie Elektromagnetische Verträglichkeit**

DIN EN 61000-6-3  
Störaussendung in Wohn-, Geschäftsbereich, Kleinbetrieben

DIN EN 61000-6-2  
Störfestigkeit im Industriebereich

## **Angewandte Normen:**

DVGW Regelwerk G 465-4  
Gasspür- und Gaskonzentrationsmessgeräte für die Überprüfung von Gasanlagen

**Modified Body:** CE 0344

**Prüfstelle:** **Electrosuisse**  
Luppenstrasse 1  
CH-8320 Fehraltorf  
Schweiz

Bei einer mit uns nicht abgestimmten Änderung des Gerätes verliert diese Erklärung ihre Gültigkeit.

# Prüfprotokoll

Zum Prüfen der Funktionen und der Anzeigegenauigkeit des BRIGOSAFE II steht ein Prüfprotokoll zur Verfügung. Die ist über BRIGON Messtechnik erhältlich.

**WICHTIG: Die Prüfung der Geräte hat ausschließlich mit befeuchtetem Prüfgas zu erfolgen.**



## Nutzungsbedingung

Die Handhabung an diesem Gerät setzt eine genaue Kenntnis und Beachtung der Betriebsanleitung voraus.

Das Gerät darf nur für die beschriebene Verwendung benutzt werden. Soweit Hinweise und Gesetze, Verordnungen und Normen gegeben werden, ist die Rechtsordnung Deutschlands zugrunde zu legen.

Dieses Gerät entspricht in der von uns in Verkehr gebrachten Ausführung der EG - Richtlinie über die elektromagnetische Verträglichkeit (EMV).

## Instandhaltung

Instandsetzungsarbeiten an den Geräten dürfen nur vom Hersteller bzw. von den Beauftragten des Herstellers vorgenommen werden. Grundsätzlich dürfen nur Original BRIGON Teile verwendet werden.

## Garantie

Auf das Gerät erhalten Sie 12 Monate Garantie ab Verkaufsdatum.  
**Bei beschädigtem Garantiesiegel entfällt jede Garantie.**

Die Garantie bezieht sich nicht auf Verbrauchsmaterialien (wie Sensoren und Batterien).

## Haftung für Funktion und Schäden

Die Haftung für die Funktion des Gerätes geht in jedem Fall auf den Eigentümer oder Betreiber über, soweit das Gerät von Personen, die nicht vom Hersteller beauftragt sind, gewartet oder instandgesetzt wird, oder wenn eine Handhabung erfolgt, die nicht der bestimmungsgemäßen Verwendung entspricht.

**Der Sensorkopf darf nicht mit Feuchtigkeit oder Schmutz in Berührung kommen, da dies zur Beschädigung des Sensors führt. In diesem Fall erlischt der Garantieanspruch.**

**Das Gerät darf nicht für die Bewertung einer Gaskonzentration eingesetzt werden, es dient lediglich zur Ortung von Gasansammlungen.**



## Technische Daten

Anzeige:	LCD Display		
Alarm:	akustisch, optisch		
Messbereich:	0ppm bis 2,5Vol% CH <sub>4</sub>	Methan	
	0ppm bis 1,0Vol% C <sub>3</sub> H <sub>8</sub>	Propan	
	0ppm bis 2,0Vol% H <sub>2</sub>	Wasserstoff	
Toleranz:	100ppm	-50ppm +150ppm	bei 20-50%rF
	0,1Vol%	-250ppm +0,2Vol%	bei 20-50%rF
	1,0Vol%	-0,2Vol% +0,3Vol%	bei 20-50%rF
	2,2Vol%	-0,2Vol% +0,2Vol%	bei 20-50%rF
Ansprechschwelle:	1ppm		
Auflösung:	0 bis 999ppm	1ppm	
	0,1 bis 2,5 Vol. %	0,1 vol. %	
Betriebstemperatur:	-10°C bis +40°C		
Lagertemperatur:	-20°C bis +70°C		
Schutzart:	IP54		
Stromversorgung:	2x Mignonzellen AA,		
Betriebsdauer:	bis zu 12 Stunden (Batterien) bis zu 8 Stunden (Akku wiederaufladbar, 2200mAh)		
	<i>Die Betriebsdauer wird durch Verwendung minderwertiger Batterien oder Akkus drastisch reduziert.</i>		
Abmessungen:	ca. 135 x 45 x 25 mm		
Schwannenhals	ca. 300 mm		
Gewicht:	ca. 185g (inkl. Batterien)		

## Entsorgung

Das Elektro- und Elektronikgerätegesetz sieht vor, dass alle elektrischen und elektronischen Geräte, die mit Strom betrieben werden, gekennzeichnet und vom Hersteller zurückgenommen und als Ganzes oder einzelne Bauteile davon wiederverwertet bzw. umweltverträglich entsorgt werden müssen.

BRIGON bietet für elektronische Geräte, die sich in Deutschland befinden, einen Rücknahmeservice an. Setzen Sie sich einfach mit uns in Verbindung.

Kunden, die ihr elektronisches Gerät nicht in Deutschland bezogen haben, wenden sich bitte an den Händler, bei dem sie das zu verschrottende Gerät gekauft haben. Dieser wird entweder das Gerät zurücknehmen und einer ordnungsgemäßen Wiederverwertung bzw. Verschrottung zuführen oder aber er informiert Sie, welcher Rücknahmeorganisation er sich zu diesem Zweck angeschlossen hat.

## Wartung mit Rezertifizierung

Die typische Lebensdauer des Gas-Sensors beträgt je nach Intensität ca. 3 Jahre. Konstruktionsbedingt unterliegen Sensoren über die Lebensdauer einem Drift. Für Ihre größtmögliche Sicherheit empfehlen wir, das BRIGOSAFE II jährlich zu einem Festpreis warten und rezertifizieren zu lassen. Nähere Infos dazu finden Sie auf [www.brigon.de](http://www.brigon.de)



### **BRIGON Messtechnik GmbH**

Kronberger Straße 11  
D-63110 Rodgau  
Tel. +49 (0) 61 06 / 82 07-0  
Fax +49 (0) 61 06 / 82 07 40  
e-mail: [info@brigon.de](mailto:info@brigon.de)  
Internet: [www.brigon.de](http://www.brigon.de)  
WEEE-Reg.-Nr. DE 17217267

---

Alle Rechte vorbehalten, einschließlich des Rechts, dieses Handbuch vollständig oder teilweise zu vervielfältigen. Technische Änderungen des Produktes oder des Inhaltes dieser Bedienungsanleitung ohne vorherige Ankündigung vorbehalten.