

# Pressmaschine Pressgun 5

## Gebrauchsanleitung



**Modell**  
2295.2

**Baujahr:**  
ab 05/2013

de\_DE

**viega**



# Inhaltsverzeichnis

<b>1</b>	<b>Über diese Gebrauchsanleitung</b>	<b>4</b>
1.1	Zielgruppen	4
1.2	Kennzeichnung von Hinweisen	4
1.3	Hinweis zur Verwendung von kurzen Schreibweisen	5
<b>2</b>	<b>Produktinformation</b>	<b>6</b>
2.1	Normen und Regelwerke	6
2.2	Sicherheitshinweise	6
2.3	Bestimmungsgemäße Verwendung	9
2.3.1	Einsatzbereiche	9
2.4	Produktbeschreibung	10
2.4.1	Übersicht	10
2.4.2	Technische Daten	11
2.4.3	Funktionsweise	13
2.4.4	Bedienelemente und Anzeigen an der Pressmaschine	13
<b>3</b>	<b>Handhabung</b>	<b>15</b>
3.1	Transport und Lagerung	15
3.2	Inbetriebnahme	16
3.3	Pressvorgang durchführen	17
3.4	Störungen beheben	19
3.5	Pflege und Wartung	20
3.5.1	Presswerkzeuge reinigen	20
3.5.2	Kontrollen durchführen	20
3.5.3	Inspektion und Wartung	21
3.6	Servicepartner	22
3.7	Entsorgung	23

# 1 Über diese Gebrauchsanleitung

Für dieses Dokument bestehen Schutzrechte, weitere Informationen erhalten Sie unter [viega.de/rechtshinweise](http://viega.de/rechtshinweise).

## 1.1 Zielgruppen

Die Informationen in dieser Anleitung richten sich an folgende Personengruppen:

- Heizungs- und Sanitärfachkräfte bzw. unterwiesenes Fachpersonal

Für Personen, die nicht über die o. a. Ausbildung bzw. Qualifikation verfügen, sind Montage, Installation und gegebenenfalls Wartung dieses Produkts unzulässig. Diese Einschränkung gilt nicht für mögliche Hinweise zur Bedienung.

Die Verwendung von Viega Produkten muss unter Einhaltung der allgemein anerkannten Regeln der Technik und der Viega Gebrauchsanleitungen erfolgen.

## 1.2 Kennzeichnung von Hinweisen

Warn- und Hinweistexte sind vom übrigen Text abgesetzt und durch entsprechende Piktogramme besonders gekennzeichnet.



### GEFAHR!

Warnt vor möglichen lebensgefährlichen Verletzungen.



### WARNUNG!

Warnt vor möglichen schweren Verletzungen.



### VORSICHT!

Warnt vor möglichen Verletzungen.



### HINWEIS!

Warnt vor möglichen Sachschäden.



*Zusätzliche Hinweise und Tipps.*

### 1.3 Hinweis zur Verwendung von kurzen Schreibweisen

Zur besseren Lesbarkeit werden in der Gebrauchsanleitung folgende kurze Schreibweisen verwendet:

Viega Systempressbacken	Pressbacken
Viega Systempressringe	Pressringe
Viega Systempresswerkzeug	Presswerkzeug Kombination von z. B.: <ul style="list-style-type: none"> <li>■ Pressmaschine und Pressbacke</li> <li>■ Pressmaschine und Press Booster</li> <li>■ Pressmaschine mit Gelenkzugbacke und Pressring oder Presskette</li> <li>■ Pressmaschine und Einpressanschluss-Werkzeug</li> </ul>

## 2 Produktinformation

### 2.1 Normen und Regelwerke

#### Regelwerke aus Abschnitt: Technische Daten

Geltungsbereich / Hinweis	Für Deutschland geltendes Regelwerk
Schwingungsemissionswert	EN 60745-1
Schutzklassen	

### 2.2 Sicherheitshinweise



#### **WARNUNG!** Allgemeine Sicherheitshinweise für Elektrowerkzeuge

Lesen Sie alle Sicherheitshinweise, Anweisungen, Bebilderungen und technischen Daten, mit denen dieses Elektrowerkzeug versehen ist. Versäumnisse bei der Einhaltung der nachfolgenden Anweisungen können elektrischen Schlag, Brand und / oder schwere Verletzungen verursachen.

Der in den Sicherheitshinweisen verwendete Begriff „Elektrowerkzeug“ bezieht sich auf netzbetriebene Elektrowerkzeuge (mit Netzkabel) und auf akkubetriebene Elektrowerkzeuge (ohne Netzkabel).

Bewahren Sie alle Sicherheitshinweise und Anweisungen für die Zukunft auf.

#### Arbeitsplatzsicherheit

- a) Halten Sie Ihren Arbeitsbereich sauber und gut beleuchtet. Unordnung und unbeleuchtete Arbeitsbereiche können zu Unfällen führen.
- b) Arbeiten Sie mit dem Elektrowerkzeug nicht in explosionsgefährdeter Umgebung, in der sich brennbare Flüssigkeiten, Gase oder Stäube befinden. Elektrowerkzeuge erzeugen Funken, die den Staub oder die Dämpfe entzünden können.
- c) Halten Sie Kinder und andere Personen während der Benutzung des Elektrowerkzeugs fern. Bei Ablenkung können Sie die Kontrolle über das Gerät verlieren.

#### Elektrische Sicherheit

- a) Der Anschlussstecker des Elektrowerkzeugs muss in die Steckdose passen. Verwenden Sie keine Adapterstecker gemeinsam mit schutzgeerdeten Elektrowerkzeugen. Unveränderte Stecker und passende Steckdosen verringern das Risiko eines elektrischen Schlages.

- b) Vermeiden Sie Körperkontakt mit geerdeten Oberflächen wie von Rohren, Heizungen, Herden und Kühlschränken. Es besteht ein erhöhtes Risiko durch elektrischen Schlag, wenn Ihr Körper geerdet ist.
- c) Halten Sie Elektrowerkzeuge von Regen oder Nässe fern. Das Eindringen von Wasser in ein Elektrowerkzeug erhöht das Risiko eines elektrischen Schlages.
- d) Zweckentfremden Sie das Kabel nicht, um das Elektrowerkzeug zu tragen, aufzuhängen oder um den Stecker aus der Steckdose zu ziehen. Halten Sie das Kabel fern von Hitze, Öl, scharfen Kanten oder sich bewegenden Geräteteilen. Beschädigte oder verwickelte Anschlusskabel erhöhen das Risiko eines elektrischen Schlages.
- e) Wenn Sie mit einem Elektrowerkzeug im Freien arbeiten, verwenden Sie nur Verlängerungsleitungen, die auch für den Außenbereich geeignet sind. Die Anwendung einer für den Außenbereich geeigneten Verlängerungsleitung verringert das Risiko eines elektrischen Schlages.
- f) Wenn der Betrieb des Elektrowerkzeugs in feuchter Umgebung nicht vermeidbar ist, verwenden Sie einen Fehlerstromschutzschalter. Der Einsatz eines Fehlerstromschutzschalters vermindert das Risiko eines elektrischen Schlages.

## Sicherheit von Personen

- a) Seien Sie aufmerksam, achten Sie darauf, was Sie tun, und gehen Sie mit Vernunft an die Arbeit mit einem Elektrowerkzeug. Benutzen Sie kein Elektrowerkzeug, wenn Sie müde sind oder unter dem Einfluss von Drogen, Alkohol oder Medikamenten stehen. Ein Moment der Unachtsamkeit beim Gebrauch des Elektrowerkzeugs kann zu ernsthaften Verletzungen führen.
- b) Tragen Sie persönliche Schutzausrüstung und immer eine Schutzbrille. Das Tragen persönlicher Schutzausrüstung, wie Staubmaske, rutschfeste Sicherheitsschuhe, Schutzhelm oder Gehörschutz, je nach Art und Einsatz des Elektrowerkzeugs, verringert das Risiko von Verletzungen.
- c) Vermeiden Sie eine unbeabsichtigte Inbetriebnahme. Vergewissern Sie sich, dass das Elektrowerkzeug ausgeschaltet ist, bevor Sie es an die Stromversorgung und / oder den Akku anschließen, es aufnehmen oder tragen. Wenn Sie beim Tragen des elektrischen Geräts den Finger am Schalter haben oder das Gerät eingeschaltet an die Stromversorgung anschließen, kann dies zu Unfällen führen.
- d) Entfernen Sie Einstellwerkzeuge oder Maulschlüssel, bevor Sie das Elektrowerkzeug einschalten. Ein Werkzeug oder Schlüssel, der sich in einem drehenden Geräteteil befindet, kann zu Verletzungen führen.
- e) Vermeiden Sie eine abnormale Körperhaltung. Sorgen Sie für einen sicheren Stand und halten Sie jederzeit das Gleichgewicht. Dadurch können Sie das Elektrowerkzeug in unerwarteten Situationen besser kontrollieren.
- f) Tragen Sie geeignete Kleidung. Tragen Sie keine weite Kleidung oder Schmuck. Halten Sie Haare, Kleidung und Handschuhe fern von sich bewegenden Teilen. Lockere Kleidung, Schmuck oder lange Haare können von sich bewegenden Teilen erfasst werden.

g) Wenn Staubabsaug- und -auffangeinrichtungen montiert werden können, vergewissern Sie sich, dass diese angeschlossen sind und richtig verwendet werden. Die Verwendung einer Staubabsaugung kann Gefährdungen durch Staub verringern.

### **Verwendung und Behandlung des Elektrowerkzeugs**

a) Überlasten Sie das Gerät nicht. Verwenden Sie für Ihre Arbeit das dafür bestimmte Elektrowerkzeug. Mit dem passenden Elektrowerkzeug arbeiten Sie besser und sicherer im angegebenen Leistungsbereich.

b) Benutzen Sie kein Elektrowerkzeug, dessen Schalter defekt ist. Ein Elektrowerkzeug, das sich nicht mehr ein- oder ausschalten lässt, ist gefährlich und muss repariert werden.

c) Ziehen Sie den Stecker aus der Steckdose und / oder entfernen Sie den Akku, bevor Sie Geräteeinstellungen vornehmen, Zubehörteile wechseln oder das Gerät weglegen. Diese Vorsichtsmaßnahme verhindert den unbeabsichtigten Start des Elektrowerkzeugs.

d) Bewahren Sie unbenutzte Elektrowerkzeuge außerhalb der Reichweite von Kindern auf. Lassen Sie Personen das Gerät nicht benutzen, die mit diesem nicht vertraut sind oder diese Anweisungen nicht gelesen haben. Elektrowerkzeuge sind gefährlich, wenn sie von unerfahrenen Personen benutzt werden.

e) Pflegen Sie das Elektrowerkzeug mit Sorgfalt. Kontrollieren Sie, ob bewegliche Geräteteile einwandfrei funktionieren und nicht klemmen, ob Teile gebrochen oder so beschädigt sind, dass die Funktion des Elektrowerkzeugs beeinträchtigt ist. Lassen Sie beschädigte Teile vor dem Einsatz des Geräts reparieren. Viele Unfälle haben ihre Ursache in schlecht gewarteten Elektrowerkzeugen.

f) Verwenden Sie Elektrowerkzeug, Zubehör, Einsatzwerkzeuge etc. entsprechend diesen Anweisungen. Berücksichtigen Sie dabei die Arbeitsbedingungen und die auszuführende Tätigkeit. Der Gebrauch von Elektrowerkzeugen für andere als die vorgesehenen Anwendungen kann zu gefährlichen Situationen führen.

### **Verwendung und Behandlung des Akkuwerkzeugs**

a) Laden Sie die Akkus nur in Ladegeräten auf, die vom Hersteller empfohlen werden. Für ein Ladegerät, das für eine bestimmte Art von Akkus geeignet ist, besteht Brandgefahr, wenn es mit anderen Akkus verwendet wird.

b) Verwenden Sie nur die dafür vorgesehenen Akkus in den Elektrowerkzeugen. Der Gebrauch von anderen Akkus kann zu Verletzungen und Brandgefahr führen.

c) Halten Sie den nicht benutzten Akku fern von Büroklammern, Münzen, Schlüsseln, Nägeln, Schrauben oder anderen kleinen Metallgegenständen, die eine Überbrückung der Kontakte verursachen könnten. Ein Kurzschluss zwischen den Akkukontakten kann Verbrennungen oder Feuer zur Folge haben.



d) Bei falscher Anwendung kann Flüssigkeit aus dem Akku austreten. Vermeiden Sie den Kontakt damit. Bei zufälligem Kontakt mit Wasser abspülen. Wenn die Flüssigkeit in die Augen kommt, nehmen Sie zusätzlich ärztliche Hilfe in Anspruch. Austretende Akkuflüssigkeit kann zu Hautreizungen oder Verbrennungen führen.

## Service

a) Lassen Sie Ihr Elektrowerkzeug nur von qualifiziertem Fachpersonal und nur mit Original Ersatzteilen reparieren. Damit wird sichergestellt, dass die Sicherheit des Geräts erhalten bleibt.

b) Wenn ein Ersatz des Anschlusskabels erforderlich ist, dann ist dies vom Hersteller oder einer offiziellen Servicestelle auszuführen, um Sicherheitsgefährdungen zu vermeiden.

## 2.3 Bestimmungsgemäße Verwendung

### 2.3.1 Einsatzbereiche

Die Viega Systempressmaschine Pressgun 5 wird zum Verpressen von Pressverbindungen mit den zugehörigen Rohrleitungssystemen verwendet. In Kombination mit Viega Systempressbacken ist das Presswerkzeug für die Verarbeitung aller Viega Sanitär- und Heizungs-Installationssysteme bis einschließlich Dimension 108 geeignet.

## 2.4 Produktbeschreibung

### 2.4.1 Übersicht

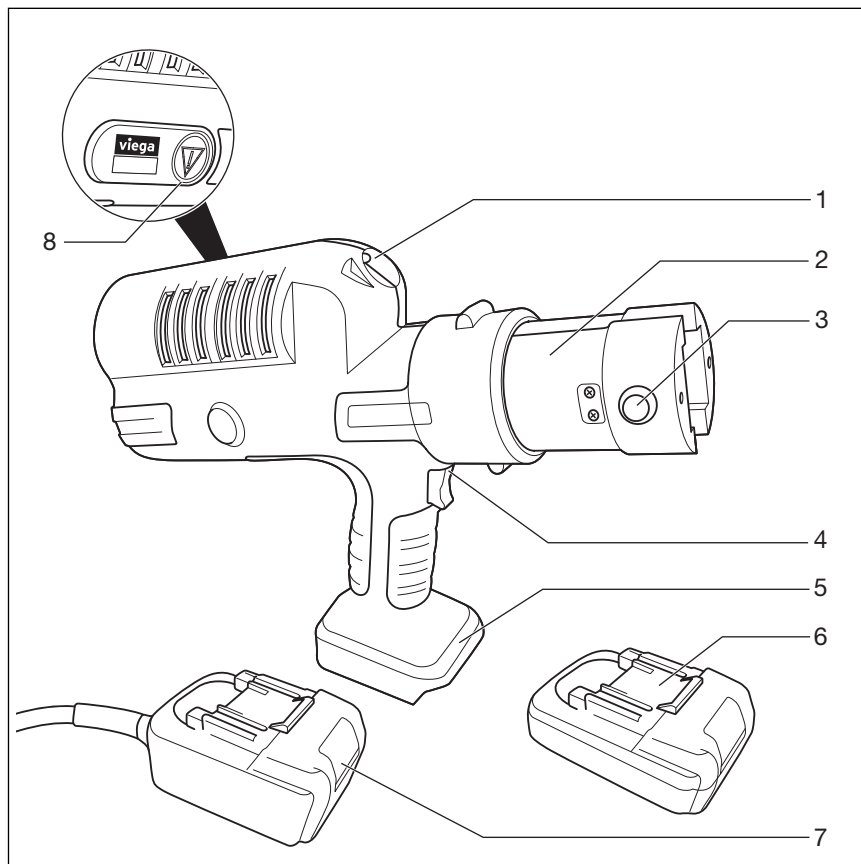


Abb. 1: Übersicht der Maschinenelemente

- 1 - LED-Leuchte
- 2 - Zylinderkopf mit Pressbackenaufnahme (180° drehbar)
- 3 - Haltebolzen
- 4 - Start-Taste
- 5 - Einschub für Akku bzw. Netzteil
- 6 - Akku (abhängig vom Lieferumfang)
- 7 - Netzteil (abhängig vom Lieferumfang)
- 8 - Taste für manuelle Entriegelung

### Lieferumfang

Anhand der Modellnummer können Sie den genauen Lieferumfang Ihrer Pressmaschine der unten stehenden Tabelle entnehmen:

Modellnummer	2293.2	2293.1	5393.2	5393.1	2295.2	2295.1
Pressgun 5	x	x	x	x	x	x
Pressbackenset PT2 (Dimensionen 15 / 22 / 28)	x	x	-	-	-	-

Modellnummer	2293.2	2293.1	5393.2	5393.1	2295.2	2295.1
Pressbackenset Raxofix (Dimensionen 16 / 20 / 25)	-	-	x	x	-	-
Lithium-Ionen-Akku (18 V / 2,0 Ah)	x	-	x	-	x	-
Akku-Ladegerät (230 V / 18 V)	x	-	x	-	x	-
Netzteil 230 V / 50 Hz	-	x	-	x	-	x
Koffer	x	x	x	x	x	x
Gebrauchsanleitung	x	x	x	x	x	x

## 2.4.2 Technische Daten

Das Produkt weist folgende technische Daten auf (Richtwerte):

### Pressmaschine

Nennleistung	490 W
Spannung	18 V DC
Maschinenüberwachung	elektronisch
Schalldruckpegel	80 db (A)
Unsicherheit	3 db (A)
Schwingungspegel	< 2,5 m/s <sup>2</sup>
Unsicherheit (K)	1,5 m/s <sup>2</sup>
Kraftübertragung	hydraulisch
Schubkraft am Kolben	32 kN
Einschaltdauer	maximal drei Verpressungen pro Minute (≤ DN 54)
Gewicht mit Akku	3,8 kg
Schutzklasse	IP 44 *

\* gemäß geltender Richtlinien, siehe ↪ „Regelwerke aus Abschnitt: Technische Daten“ auf Seite 6

Der angegebene Schwingungsemissionswert wurde auf Grundlage geltender Richtlinien gemessen und kann zum Vergleich mit anderen Elektrowerkzeugen verwendet werden, siehe ↪ „Regelwerke aus Abschnitt: Technische Daten“ auf Seite 6.

Angaben zum Schwingungsemissionswert (Bezugszeitraum 8 h):

- definiert einen täglichen Auslösewert
  - > 2,5 m/s<sup>2</sup>
- täglicher Expositionsgrenzwert
  - max. 5 m/s<sup>2</sup>

### Netzteil – je nach Lieferumfang

Das Netzteil ist ein Spannungswandler, der die Netzspannung von 230-V-Wechselstrom in 18-V-Gleichstrom umwandelt. Schließen Sie das Netzteil über das mitgelieferte Anschlusskabel an die ortsüblichen Steckdosen an.

Eingang	220–240 V AC
Toleranzbereich	±5 %
Frequenz	50–60 Hz
Ausgang	18 V DC / max. 33 A
Maße (L x B x H)	124 x 78,5 x 73 mm
Gewicht	1 kg
Kabellänge	4,95 m
Überhitzungsschutz	100 °C / Netzteil ausgeschaltet
Kurzschlussfest	45 A
Überlastschutz	vorhanden
Doppelisolierung	gegeben
Betriebstemperatur	-10 °C bis +60 °C
Lagerung	trocken bis 65 °C

### Akku – je nach Lieferumfang

Akku-Technologie	Lithium-Ionen
Kapazität	18 V / 2.0 Ah 18 V / 4.0 Ah
Ladegerät	Original-Ladegerät (Viega)
Aufladezeit	45 Min. (18 V / 2.0 Ah) 60 Min. (18 V / 4.0 Ah)

## Ladegerät – je nach Lieferumfang

Eingang	120 V AC oder 230 V AC
Toleranzbereich	±10 V
Frequenz	50–60 Hz
Eingangsstrom	max. 1,0 A
Ausgang	18 V DC
Akku-Technologie	Lithium-Ionen
Gewicht	0,73 kg
Maße (L x B x H)	153 x 142 x 94 mm

### 2.4.3 Funktionsweise

Die Pressgun 5 ist eine elektrohydraulisch betriebene Pressmaschine. Durch das Einschalten und die Betätigung der Start-Taste wird der Pressvorgang ausgelöst. Der hydraulisch bewegte Rollenkopf fährt nach vorne in die Pressbacke und schließt sie mit einer Kraft von 32 kN. Dadurch wird der Pressverbinder mit der Rohrleitung verpresst.

Die Pressgun 5 wird mit einer Spannung von 18 V DC betrieben. Die Spannungsversorgung erfolgt entweder durch einen Akku oder durch ein Netzteil.

### 2.4.4 Bedienelemente und Anzeigen an der Pressmaschine

#### LED-Anzeige

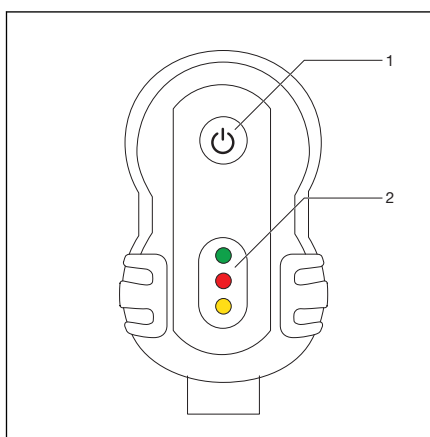


Abb. 2: Bedienelemente an der Stirnseite der Pressmaschine

- 1 - Ein- / Aus-Taste
- 2 - LED-Anzeige

Um Fehlbedienung zu vermeiden und eine einwandfreie Verpressung sicherzustellen, wird die Pressmaschine elektronisch überwacht. Der Betriebszustand oder eine Maschinenstörung wird durch Leuchtdioden angezeigt.

Überwacht werden:

- Haltebolzen
- Verpresszeit
- Spannung / Akku-Kapazität
- Service-Intervall
- Betriebstemperaturen

### Bedeutung der LED

LED	Zustand	Beschreibung
grün 	blinkt	Akku-Ladestand gering – Akku wieder aufladen.
	leuchtet	Maschine ist betriebsbereit.
rot 	blinkt	Maschine ist blockiert – Haltebolzen einschieben.
	leuchtet	Außerhalb des Temperaturbereichs (-5 °C – 50 °C)
gelb 	blinkt	40.000 Hübe erreicht / überschritten – Sicherheitsabschaltung nach weiteren 2.000 Verpressungen
	leuchtet	Maschine ist blockiert – Maschine defekt oder 42.000 Hübe erreicht

### Ein- / Aus-Taste

Über die Ein- / Aus-Taste schalten Sie die Pressmaschine ein oder aus. Die Ein- / Aus-Taste gedrückt halten, um eine Funktionskontrolle der LED-Anzeige durchzuführen.



*Die Pressmaschine schaltet sich automatisch nach zehn Minuten aus, sofern sie im eingeschalteten Zustand nicht verwendet wird.*

### Taste für manuelle Entriegelung

Wenn während des Pressvorgangs die Spannungsversorgung unterbrochen wird, kann über den Knopf für die manuelle Entriegelung der Rollenkopf wieder in die Ausgangsposition zurückgefahren werden.

### Drehbarer Zylinderkopf

Die Pressbackenaufnahme im vorderen Teil des Zylinderkopfs ist um 180° drehbar und ermöglicht so eine flexible Pressbackenausrichtung zur Pressstelle.

# 3 Handhabung

## 3.1 Transport und Lagerung



### HINWEIS! Akku transportieren und lagern

Beachten Sie die Transport- und Lagerungsvorschriften des Herstellers.



### GEFAHR! Quetschgefahr!

Es besteht die Gefahr, Finger und Hände zu quetschen.

- Bewahren Sie die Pressmaschine außerhalb der Reichweite von Kindern und unbefugten Personen auf.

Folgende Hinweise zum Transport und zur Lagerung der Pressmaschine beachten:

- Die Pressmaschine von der Spannungsversorgung trennen.
- Die Pressmaschine trocken und frostfrei im mitgelieferten Koffer lagern.



*Der Lithium-Ionen-Akku erlangt seine volle Kapazität nach ca. fünf vollständigen Lade- / Entladezyklen.*

Die Pressmaschine sowie das Zubehör vor folgenden äußeren Einflüssen schützen:

- Stöße
- Nässe und Feuchtigkeit
- Staub und Schmutz
- Frost und extreme Hitze
- Chemikalienlösungen und -dämpfe

Die Pressmaschine hat einen breiten EMV-Schutz. Wenn trotzdem einmal elektromagnetische Wellen die Pressmaschine ausschalten, dann die Maschine kurz von ihrer Spannungsversorgung trennen. Die Störung ist in der Regel behoben. Andernfalls die störenden Quellen beseitigen.

## 3.2 Inbetriebnahme



### **GEFAHR!** **Gefahr durch elektrischen Strom**

Ein Stromschlag kann zu Verbrennungen und schweren Verletzungen bis hin zum Tod führen.

- Prüfen Sie den ordnungsgemäßen Zustand des Netzkabels, bevor Sie das Netzteil in Betrieb nehmen.
- Ziehen Sie den Netzstecker, bevor Sie das Netzteil aus der Pressmaschine nehmen.
- Stellen Sie die Pressmaschine nicht auf nassem Untergrund ab, während das Netzteil an das Stromnetz angeschlossen ist.

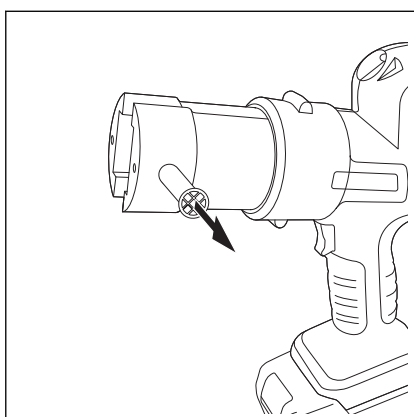


### **VORSICHT!** **Quetschgefahr durch Betreiben der Pressmaschine ohne Pressbacke.**

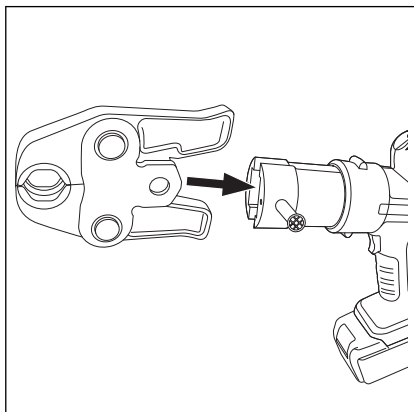
Wenn keine Pressbacke eingesetzt ist, können die Finger im Gefahrenbereich der Pressmaschine gequetscht werden.

- Nutzen Sie die Pressmaschine nicht ohne eingesetzte Pressbacke.
- Halten Sie ihre Finger nicht in den Gefahrenbereich.

- Den Lieferumfang prüfen.
- Das Netzteil oder vollständig geladenen Lithium-Ionen-Akku in die Halterung am Griff einlegen.
- Den Haltebolzen an der Pressbackenaufnahme herausziehen.

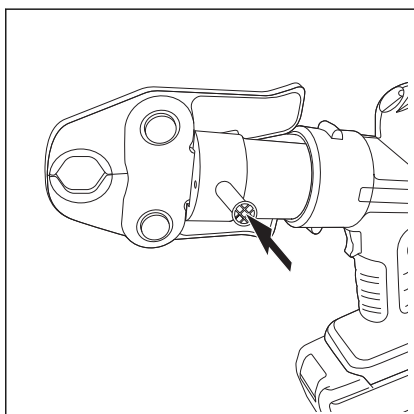






- Die Pressbacke in die Pressbackenaufnahme des Zylinderkopfs einsetzen.

**INFO! Die Bilder zeigen exemplarisch die Verwendung einer Pressbacke. Gelenkzugbacken sind in gleicher Weise verwendbar.**



- Den Haltebolzen bis zum Anschlag einschieben.

- Die Ein- / Aus-Taste drücken.

⇒ Die grüne LED leuchtet. Die Pressmaschine ist betriebsbereit.

### 3.3 Pressvorgang durchführen



**VORSICHT!**  
**Verletzungsgefahr durch unsachgemäße Bedienung**

Es besteht die Gefahr, Finger und Hände zu quetschen.

- Starten Sie die Pressmaschine nicht ohne eingesetzte Pressbacke.
- Fassen Sie während des Pressvorgangs nicht in den Bereich des vor- und zurückfahrenden Rollenkopfs.
- Halten Sie die Pressmaschine für eine sichere Bedienung sowohl am Griff als auch am Pressmaschinenkopf fest.



**HINWEIS!**  
**Sachschäden durch beschädigte Pressbacken**

Die Verwendung einer beschädigten, falsch dimensionierten oder abgenutzten Pressbacke kann zu fehlerhafter Verpressung führen.

- Überprüfen Sie die Pressbacke vor der Verwendung auf sichtbare Mängel.
- Verwenden Sie nur fehlerfreie Pressbacken in passender Größe.

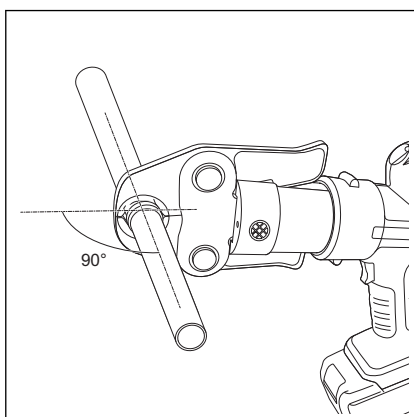


*Die Pressbacke muss beim Verpressen ordnungsgemäß schließen können.*

- Achten Sie auf ausreichend Platz an der Verpressstelle.
- Halten Sie die Pressbackenkontur sowie den Bereich um die Pressstelle frei von Schmutz.

Voraussetzungen:

- Die Pressmaschine ist betriebsbereit; die grüne LED leuchtet.
- Eine Pressbacke ist ordnungsgemäß eingesetzt.
- Prüfen, ob die Nennweite des Pressverbinders mit der Nennweite der Pressbacke übereinstimmt.
- Die Pressmaschine mit der Pressbacke korrekt und rechtwinklig zur Rohrachse auf den Pressverbinder aufsetzen.



- Die Start-Taste solange drücken, bis der automatische Ablauf einsetzt.
  - ⇒ Sobald die Pressmaschine Presskraft aufbaut, führt sie den Pressvorgang ab diesem Punkt automatisch und vollständig durch, d. h. bis der komplette Presshub ausgeführt wurde.
- Nachdem der Rollenhalter vollständig zurückgefahren ist, ist der Pressvorgang beendet. Pressbacke öffnen und vom Pressverbinder lösen.



Sollte während des Pressvorgangs der Strom unterbrochen werden, drücken Sie den Knopf für die manuelle Entriegelung, damit der Rollenhalter in die Ausgangsposition zurückfährt. Danach muss der nicht vollständig verpresste Verbinder aus der Installation entfernt und ein Neuer verwendet werden.

### Pressvorgang abbrechen

Solange der Rollenkopf die Pressbacke noch nicht berührt hat und keine Presskraft aufgebaut wurde, kann der Pressvorgang einfach abgebrochen werden, indem die Start-Taste losgelassen wird.

Anschließend die Taste zur manuellen Entriegelung betätigen und den Rollenhalter wieder in Ausgangsposition bringen.

Wenn sich die Maschine im automatischen Ablauf befindet, dann kann der Pressvorgang nur noch abgebrochen werden, indem die Taste zur manuellen Entriegelung betätigt wird.

## 3.4 Störungen beheben

Bei Betriebsstörungen folgende Fehlerquellen kontrollieren:

Störung	Ursache	Abhilfe
Bei Betätigung der Start-Taste wird keine Verpressung ausgelöst.	Die Pressmaschine ist nicht eingeschaltet.	Die Ein- / Aus-Taste drücken. Die grüne LED leuchtet.
	Der Akku ist zu schwach.	Den Akku vollständig aufladen.
	Der Akku bzw. das Netzteil ist nicht richtig eingelegt.	Dem richtigen Sitz in der Halterung kontrollieren.
	Das Netzkabel des Netzteils ist nicht an das Stromnetz angeschlossen.	Die Verbindung mit der Spannungsversorgung herstellen.
	Die Spannungsversorgung ist nicht korrekt.	Die Spannungsversorgung laut Herstellerinformation herstellen.

Kontaktieren Sie eine autorisierte Servicestelle, wenn die Pressmaschine nach der Durchführung der oben genannten Maßnahmen nicht startet (☞ Kapitel 3.6 „Servicepartner“ auf Seite 22).

## 3.5 Pflege und Wartung

Die Werkzeuge unterliegen einem natürlichen Verschleiß, darum müssen die Werkzeuge regelmäßig gewartet werden. Die Wartung/Instandhaltung der Werkzeuge müssen Viega autorisierte Servicepartner durchführen. Siehe dazu ↗ *Kapitel 3.5.3 „Inspektion und Wartung“ auf Seite 21.*

### 3.5.1 Presswerkzeuge reinigen

#### Pressmaschine



#### **HINWEIS!** **Beschädigung durch Flüssigkeiten**

Achten Sie darauf, dass niemals Flüssigkeiten in das Innere der Pressmaschine gelangen. Tauchen Sie die Pressmaschine nicht in Flüssigkeiten.

Voraussetzungen:

- Die Pressmaschine ist spannungslos (vom Netz genommen oder Akku entfernt).
- Es ist keine Pressbacke eingelegt.
- Die Pressmaschine mit einem leicht feuchten Tuch abwischen.
- Die Pressrollen vom Rollenkopf trocken reinigen und anschließend mit Pflegeöl (Artikelnummer 667 924) behandeln.

#### Pressbacken und Pressringe

- Die Pressbacke oder den Pressring von Schmutz und metallischen Rückständen befreien.
- Die Ablagerungen in der Pressbackenkantur entfernen (z. B. mit Viega Reinigungsvlies, Artikelnummer 104 412).
- Die Gelenke und die beweglichen Bauteile mit Pflegeöl (Artikelnummer 667 924) behandeln.
- Die Pressbacke oder den Pressring anschließend mit Pflegeöl (Artikelnummer 667 924) dünn besprühen und nach kurzer Einwirkzeit mit einem fusselfreien Tuch nachwischen.

### 3.5.2 Kontrollen durchführen

Für einen störungsfreien Betrieb regelmäßig Kontrollen durchführen:

- Nach jedem Gebrauch die Pressgeometrie der Pressbacken und Pressringe auf Schäden oder sichtbare Abnutzung prüfen.
- Die Pressbacken und Pressringe auf Leichtgängigkeit prüfen.

- Den funktionsfähigen Zustand aller Pressbacken und Pressringe durch eine Probepressung mit eingelegtem Pressverbinder prüfen. Nur wenn die Pressbacke vollständig schließt, ist die Verpressung einwandfrei hergestellt.

Bei Störungen kontaktieren Sie einen autorisierten Servicepartner.

### 3.5.3 Inspektion und Wartung

#### Pressmaschine

Die Funktionssicherheit, sowie die dauerhafte Dichtheit der Viega Pressverbindersysteme hängt maßgeblich von der Funktions- und Betriebssicherheit der Viega Systempresswerkzeuge, d. h. Viega Pressmaschine plus Viega Systempressbacke, -ring, -kette und Gelenkzugbacke, ab. Die Viega-Presswerkzeuge wurden speziell für die Verarbeitung der Viega- Pressverbindersysteme entwickelt und abgestimmt. Viega überprüft nicht, ob diese Systempresswerkzeuge zum Verpressen von Systemen anderer Hersteller eingesetzt werden können. Insbesondere können keine Aussagen dazu getroffen werden, ob in diesem Fall dauerhaft dichte Verbindungen hergestellt werden können.



#### HINWEIS!

Führen Sie selbst keine Reparaturarbeiten durch, sondern überlassen Sie diese Tätigkeit einem autorisierten Servicepartner.

#### Serviceanzeige am Gerät

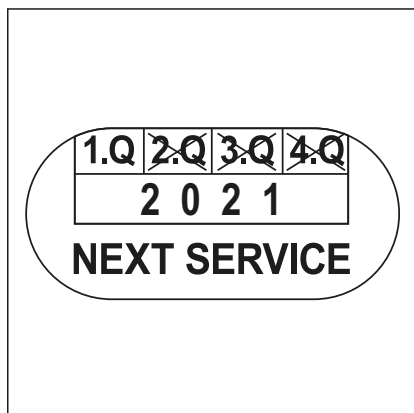
gelbe LED	Ursache	Folgen
blinkt	40.000 Verpressungen durchgeführt	Sicherheitsabschaltung erfolgt nach weiteren 2.000 Verpressungen.
leuchtet	42.000 Verpressungen durchgeführt	Es erfolgt die Sicherheitsabschaltung durch die elektronische Überwachung. Senden Sie das Gerät zur Inspektion und Wartung an Ihren nächsten Servicepartner.

#### Wartungsintervall

**Hydrauliköl unterliegt einer natürlichen Alterung. Viega empfiehlt, mindestens alle vier Jahre eine Inspektion und Wartung durchführen zu lassen.**

Im Fall eines Maschinenfehlers wird die Pressmaschine durch die elektronische Überwachung automatisch gesperrt. Nehmen Sie Kontakt mit einem autorisierten Servicepartner auf.

## Pressbacken und Pressringe



Auf den Viega Systempressbacken und Systempressringen befindet sich ein Aufkleber mit dem nächsten Wartungstermin (z. B. 1. Quartal 2021). Halten Sie die Wartungstermine ein, um Sicherheit und Funktion gewährleisten zu können.

## 3.6 Servicepartner

Zur Wartung und Reparatur der Viega Systempresswerkzeuge wenden Sie sich an den Servicepartner Ihres Landes.

Länderkürzel	Firma	Adresse / Kontakt
A	König & Landl GmbH	Döblinger Hauptstrasse 15, 1190 Wien +43 (1) 4797484-13 / sth@koenig-landl.at
AUS	Nepean Boltmaster Pty Ltd ABN	42 Borec Rd, Penrith NSW 2750 +61 (2) 4722 3034 / warren@nepbolt.com.au
AUS	Allied Power Tools Pty. Ltd.	12/76 Rushdale St, Knoxfield, VIC 3180 +61 (3) 9764 2911/ alliedservice@aanet.com.au
B	OMICRON-Benelux bvba	Grote Steenweg 116, 3454 Rummen-Geetbets +32 (11) 58 43 50 / rudy.massa@omicron-weldingtechnology.com
CZ	Mátl & Bula, spol. s r.o.	Stará posta, 66461 Brno +420 (5) 4723 0048 / info@matl-bula.cz
D	Hans-Joachim Voigt & Sohn	Nordlichtstrasse 48/50, 13405 Berlin +49 (30) 413 4041 / m.sturtz@voigt-und-sohn.de
D	Hamburger-Hochdruck-Hydraulik GmbH	Billwerder Billdeich 601c, 21033 Hamburg +49 (40) 7511 900 / Service@HHHydraulik.com
D	Hamburger-Hochdruck-Hydraulik GmbH – Süd	Neue Gautinger Str. 21, 82110 Germering, +49 (89) 130 111 03 / Service@HHHydraulik.com
DK	Scherer's Elektro ApS	Resenbrovej 4, 2610 Rodovre +45 (44) 843738 / Steffen@scherers-elektro.dk
E	Tecno Izquierdo S.L.	Avd. del Manzanares 222, 28026 Madrid +34 (914) 759158 / tecno.izquierdo@telefonica.net

Länder-kürzel	Firma	Adresse / Kontakt
F	PLASTIPRO	245 boulevard de l'Europe, 62118 Monchy le preux +33 (361) 47 40 45 / contact@sarl-plastipro.fr
FN	Sähköhuolto Tissari Oy	Pojjutie 3, 70460 Kuopio + 358 (17) 26 48 500 / osmo.tissari@sht.fi
GR	Ergon Equipment A.E.T.E.	102 Kleisthenous & Papafiessa Str, 153 44 Athens +30 (210) 604945 4 / astathis@ergon.com.gr
I	Elmes KG	Via Artigianale Nord, 6, 39040 Neumarkt +39 (0471) 813399 / info@elmes.it
I	O.R.E. s.r.l.	Via Sassonia, 16/G, 47900 Rimini +39 (0541) 741003 / info@oreutensili.com
JP	Toyo Kiko Inc.	717-5 Shimokuya-machi, 378-0061 Numata-shi +81 (278) 24 41 77 / r.adachi@toyo-fit.co.jp
N	Grønvold Maskinservice A/S	Brobekkveien 104 A, 0613 Oslo +47 (23) 05 06 40 / Terje@gronvoldmaskin.no
NL	MG Service	Canadabaan 2, 5388 RT Nistelrode +31 (412) 617 299 / grinsven@mgservice.nl
PL	ANB Sp. z o.o.	ul. Zerzeńska 36, 04-787 Warszawa +48 22 612 16 16 wew. 211 / biuro@anb.com.pl
RU	KONTURS-SDM	Moscow Region, Solnechnogorsk district, Leningradskoye shosse, 35 km., str.15 (Polygon MADI) +7 (499) 702-45-88 / remont@konturs-sdm.ru
S	AB Lindströms Elverkstad	Propellervägen 7, 39241 Kalmar +46 (48) 018877 / Fredrik.Greiff@lindstroms-elverkstad.se
UK	MEP LLA Glasgow - Depot 190	Unit K, Ashley Drive Bothwell, G71 8BS Glasgow +44 (1698) 740047 / angela.hepburn@vpplc.com
UK	Broughton Plant Hire	Unit 10, Trade City, Ashton Road, RM3 8UJ Romford, Essex +44 (1708) 383350 / steve@mbroughtonltd.co.uk

### 3.7 Entsorgung

Senden Sie die Pressmaschine für eine umweltgerechte Entsorgung an Ihren nächsten Servicepartner oder übergeben Sie sie einer Wiederverwertungsfirma. Pressmaschinen dürfen nicht als Schrott oder im Hausmüll entsorgt werden.