



KITS



PUMPEN



ZÄHLER



ZAPFVENTILZÄHLER



ZAPFVENTILE



ALTÖLAUSRÜSTUNG

DUMBOX

MERKMALE

- EINSATZBEREIT
- AUSSERGEWÖHNLICH PRÄZISE
- EINSTELLBARES AUSLAUFROHR
- FÜR ALLE FLÜSSIGKEITEN GEEIGNET

Mit der PIUSI DUMBOX lassen sich Schmiermittel direkt ausgeben. Sein verstellbares Auslaufrohr mit eingebautem Filter ermöglicht präzises Nachfüllen ohne Verschütten.

LEISTUNGSPARAMETER

BIS ZU

5L

KAPAZITÄT

BIS ZU

Ø220MM

TRICHTER



DUMBOX



VERPACKUNG

CODE	GEWICHT		VERPACKUNG			
	KG	LBS	MM	ZOLL	STCK./PALETTE	STCK./KARTON

BEHÄLTER

FO0920000	0,8		590X700X575			24
FO0917000	6		510X410X540			24
FO091600A	8		510X410X540			50

TRICHTER

FO093000A	5,8		405X520X540			24
FO093100A	7,8		405X520X535			50



FILTERUNG



ÖLÜBERWACHUNG



TANKÜBERWACHUNG



SCHLAUCHAUFROLLER



ZUBEHÖR



MERCHANDISE



LUFT



FROSTSCHUTZ



AdBlue®



BIODIESEL



DIESEL



LEBENS.M.



BENZIN



SCHMIERM.



KEROSIN



ÖL

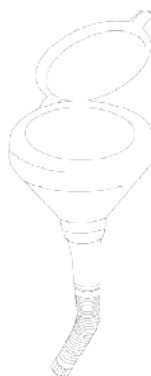
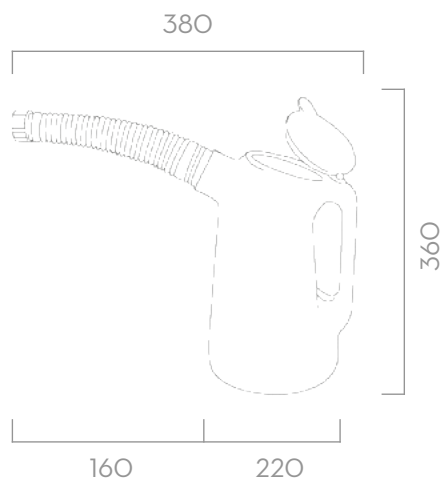


WASSER



WISCHERFLÜSS.

ABMESSUNGEN



Maße in Millimetern

LIEFERUMFANG

- DUMBOX

EINZELHEITEN



MATERIALIEN

- TECHNOPOLYMER

TECHNISCHE DATEN

CODE	BESCHREIBUNG	FLÜSSIGKEITSART
------	--------------	-----------------

BEHÄLTER

FO0920000	CONTAINER 5 LITRES	Ö
FO0917000	CONTAINER 2 LITRES	Ö
FO091600A	CONTAINER 1 LITRE	Ö

TRICHTER

FO093000A	FUNNEL Ø 180 MM	Ö
FO093100A	FUNNEL Ø 220 MM	Ö

DUMBOX

ZUBEHÖR

185