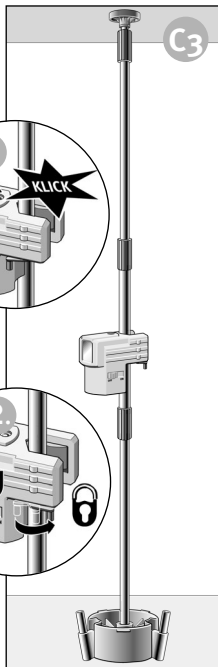
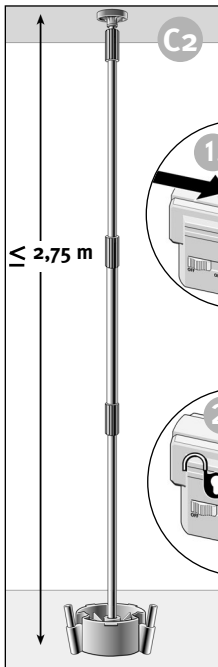
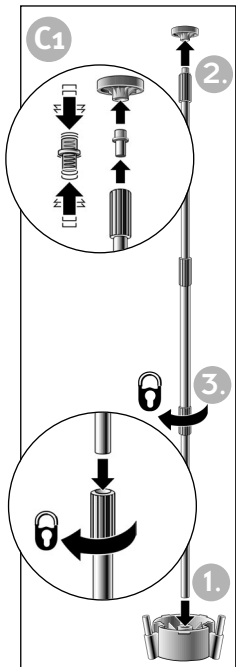
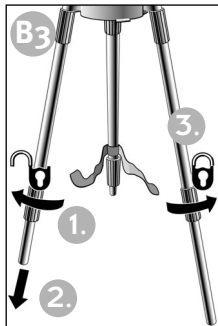
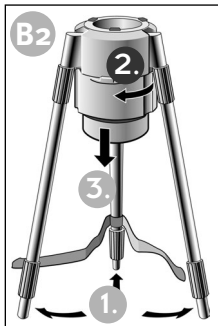
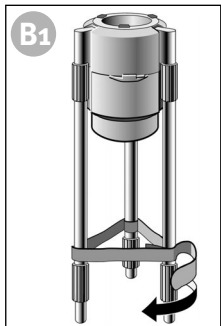
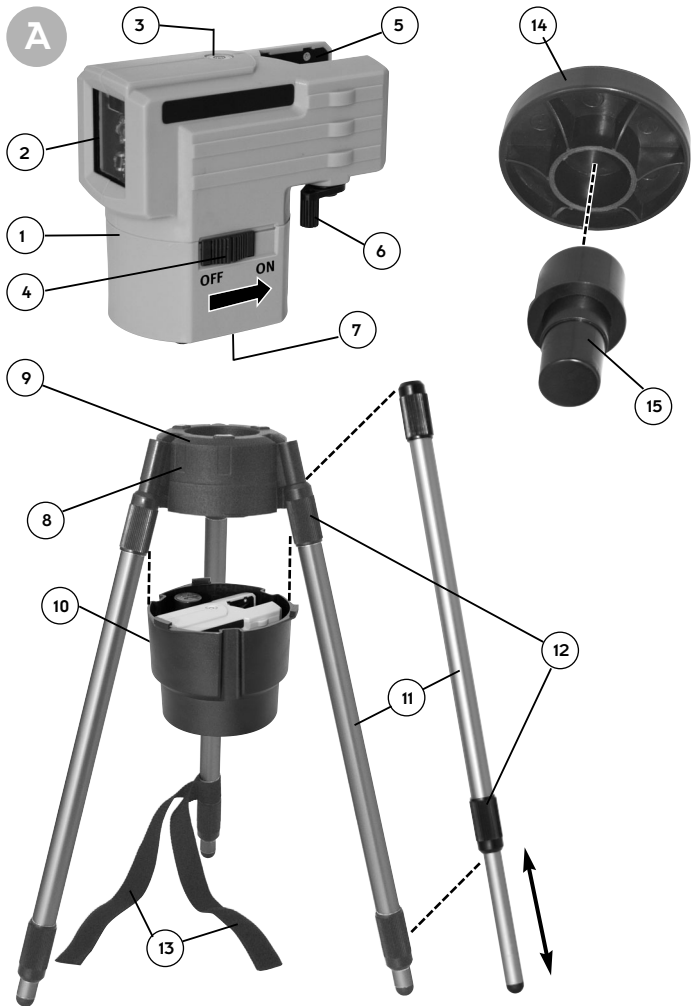


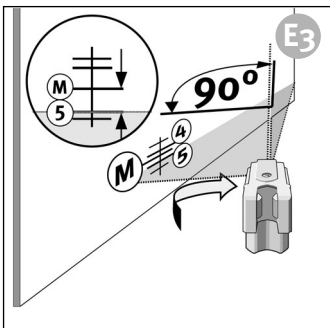
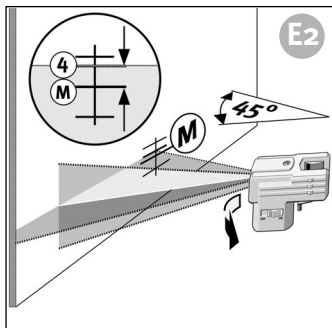
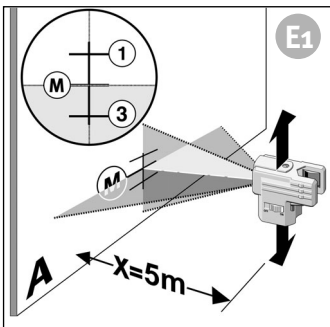
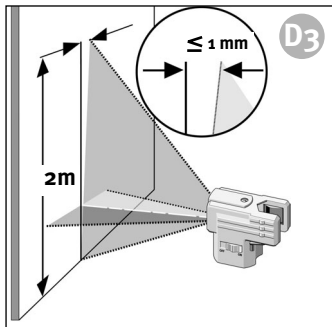
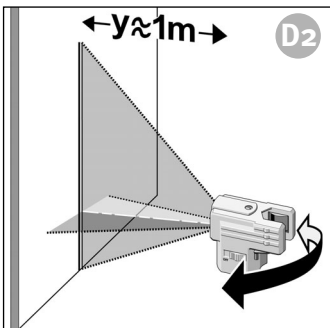
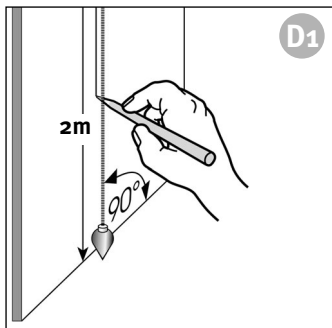


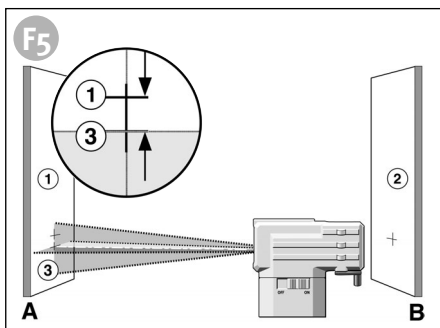
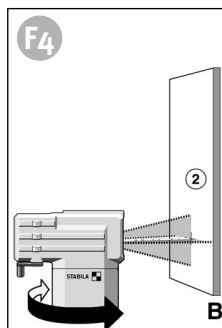
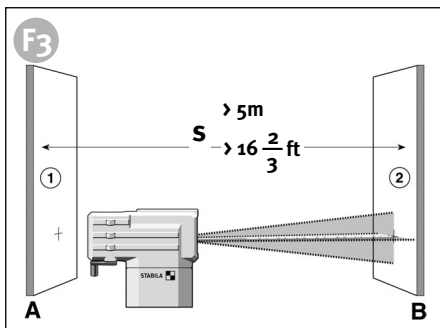
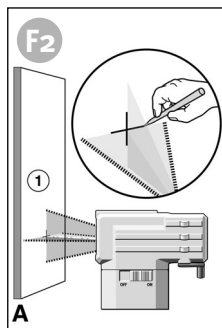
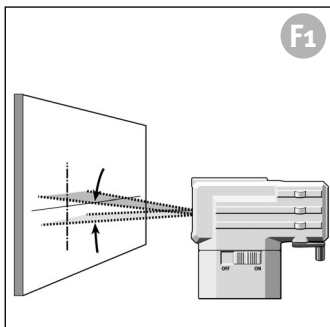
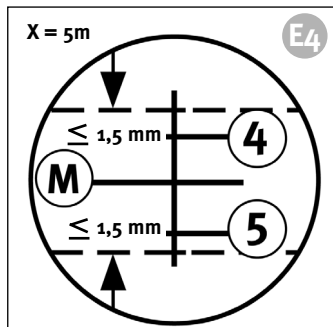
## **Laser LAX 50**

**de** Bedienungsanleitung









## Bedienungsanleitung

Der STABILA-LAX-50 ist ein einfach zu bedienender Kreuzlinienlaser. Er ist selbstnivellierend im Bereich von  $\pm 4,5^\circ$  und ermöglicht eine schnelle, präzise Nivellierung. Die waagrecht und senkrecht projizierten Laserlinien dienen dem exakten Arbeiten. Die Teile des Sets ermöglichen den Aufbau eines Statives oder einer langen Haltestange zum Einspannen zwischen Boden und Raumdecke.

Wir haben uns bemüht, die Handhabung und Funktionsweise des Gerätes möglichst klar und nachvollziehbar zu erklären. Sollten dennoch Fragen Ihrerseits unbeantwortet bleiben, steht Ihnen jederzeit eine Telefonberatung unter folgender Telefonnummer zur Verfügung:

+49 / 63 46 / 3 09 - 0

A

## Geräte-Elemente

- (1) Lasergerät LAX-50
- (2) Austrittsöffnung waagrechte und senkrechte Laserlinie
- (3) Libelle Grobeinstellung
- (4) Schalter: ein/aus
- (5) Klemmbacken
- (6) Feststellhebel für Klemmbacken
- (7) Batteriefachdeckel
- (8) Basiselement
- (9) Skala  $360^\circ$
- (10) Transportgehäuse
- (11) Teleskopstangen
- (12) Klemmschrauben
- (13) Verschußband
- (14) Klemmplatte
- (15) Federelement



## Hinweis:

Bei Lasergeräten der Klasse 2 ist das Auge bei zufälligem, kurzzeitigen Hineinschauen in die Laserstrahlung durch den Lidschlußreflex und/oder Abwendreaktionen geschützt. Diese Geräte dürfen deshalb ohne weitere Schutzmaßnahmen eingesetzt werden. Trotzdem sollte man nicht in den Laserstrahl blicken.



EN 60825-1 : 03 10

### Nicht in Kinderhände gelangen lassen!

Die zu diesen Lasergeräten erhältliche Laser-Sichtbrille ist keine Schutzbrille. Sie dient der besseren Sichtbarkeit des Laserlichtes.

## Hauptanwendungen:

### Nivellieren mit Stativfunktion

- I. Set öffnen.
- II. Teile entnehmen.
- III. Stativ in gewünschter Höhe aufstellen.
- IV. Lasergerät plazieren.

B1

B2

B3



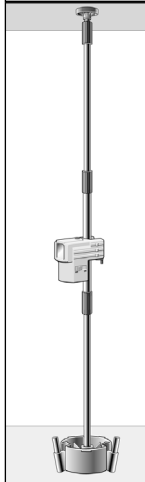
### Nivellieren in variabler Höhe bis 2,75 m

- I. Teleskopstangen vom Basiselement abschrauben.
- II. Teleskopstangen mit den Klemmschrauben zusammenschrauben.
- III. Mit Federelement, Klemmplatte und dem Basiselement zwischen Boden und Decke (bis zu 2,75 m) einklemmen.
- IV. Lasergerät plazieren. Zum Fixieren die Feststellhebel bis zum Widerstand drehen.

C1

C2

C3



## Inbetriebnahme

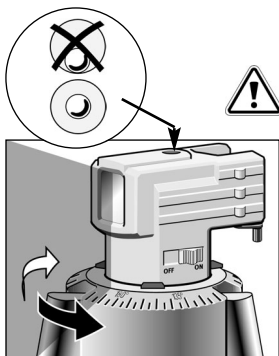
Mit dem Ein/Ausschalter (4) wird das Gerät eingeschaltet. Nach dem Einschalten erscheinen waagrechte und senkrechte Laserlinien. Der Laser richtet sich automatisch aus.

Bei zu großer Neigung blinkt der Laser!



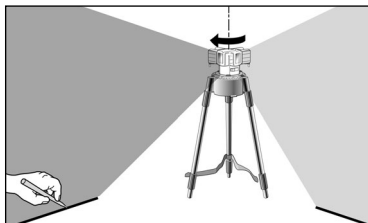
## Skala 360°

Die senkrechte Laserlinie zeigt auf der 360° Skala des Basiselementes den Verdrehwinkel des Lasergerätes bzw. der Laserlinie an.



### Hinweis:

Es ist hierbei wichtig, daß das Gerät mit der Hilfe der Libelle zentriert wird!



## Überprüfung der Kalibrierung

Der Kreuzlinienlaser LAX-50 ist für den Baustelleneinsatz konzipiert und hat unser Haus in einwandfrei justiertem Zustand verlassen. Wie bei jedem Präzisionsinstrument muß die Kalibrierung aber regelmäßig kontrolliert werden. Vor jedem neuen Arbeitsbeginn, insbesondere wenn das Gerät starken Erschütterungen ausgesetzt war, sollte eine Überprüfung vorgenommen werden.

### Vertikalkontrolle

- D1 Zu dieser Überprüfung ist es notwendig, eine Referenz zu schaffen. Befestigen Sie z.B. ein Senklot nahe einer Wand.
- D2 Das Lasergerät wird nun vor diese Referenzmarkierung gestellt (Abstand y). Mit dieser wird die senkrechte Laserlinie nun verglichen.
- D3 Auf einer Länge von 2m sollte die Abweichung der Linienmitte des Linienlasers zur Referenzmarkierung 1mm nicht überschreiten.



# Horizontalkontrolle

## 1. Horizontalkontrolle - Linienniveau

Für die Horizontalkontrolle werden 2 parallele Wände im Abstand S von mindestens 5 m benötigt.

- F<sub>1</sub> 1. LAX-50 im Abstand von 50 mm bis 75 mm von einer Wand A auf eine horizontale Fläche stellen oder auf das Stativ montieren mit der Vorderseite in Richtung Wand.
2. Gerät einschalten.
- F<sub>2</sub> 3. Das sichtbare Laserlinienkreuz an der Wand A markieren (Punkt 1)
- F<sub>3</sub> 4. Das gesamte Lasergerät um ca. 180° drehen, ohne die Höhe des Lasers zu verändern.
5. Das sichtbare Laserlinienkreuz an der Wand B markieren (Punkt 2).
- F<sub>4</sub> 6. Lasergerät jetzt unmittelbar vor die Wand B umstellen.
7. Das Gerät so in der Höhe verstellen, daß die Laserlinienhöhe mit Punkt 2 übereinstimmt.
- F<sub>5</sub> 8. Drehen Sie den Laser ohne Änderung seiner Höhe um 180°, um den Laserstrahl nahe der ersten Wandmarkierung ( Schritt 3 / Punkt 1 ) zu positionieren.

Messen Sie die vertikale Strecke zwischen Punkt 1 und Punkt 3. Dabei darf die Differenz nicht mehr betragen als:

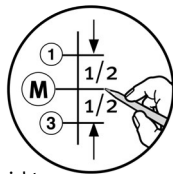
S	maximal zulässiger Wert
5 m	5,0 mm
10 m	10,0 mm
15 m	15,0 mm

## 2. Horizontalkontrolle - Neigung der Laserlinie

Überprüfung der Laserlinie auf Neigung und exakt gerade Projektion.

Mittelpunkt zwischen Punkt 1 und Punkt 3 ausmessen und markieren ( Punkt M )

- E<sub>1</sub> Das Gerät vor Wand A stellen - Abstand X = 5 m.  
Das Gerät mit der horizontalen - Laserlinie auf Punkt M ausrichten
- E<sub>2</sub> Gerät um 45° drehen.  
Der Abstand Laserlinie (≙ Punkt 4) zu Punkt M darf 1,5 mm nicht überschreiten!
- E<sub>3</sub> Gerät um 90° drehen.  
Der Abstand Laserlinie (≙ Punkt 5) zu Punkt M darf 1,5 mm nicht überschreiten!



E<sub>4</sub>

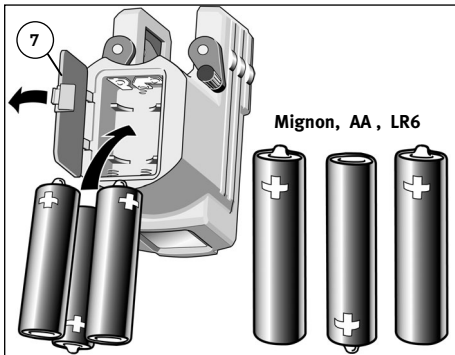
Maximale Toleranzen bei verschiedenen Abständen

X	maximal zulässiger Wert
5 m	1,5 mm
10 m	3,0 mm
15 m	4,5 mm

## Batteriewechsel

Batteriedeckel (7) in  
Pfeilrichtung öffnen, neue  
Batterien gemäß Symbol  
in Batteriefach einlegen.

3 x 1,5V  
Mignonzellen Alkaline,  
Größe AA, LR6



Es können auch entsprechende Akkus verwendet werden.



### Hinweis:

Bei längerem Nichtgebrauch Batterien entnehmen!



Tauchen Sie den Laser nicht ins Wasser ein!



Das Gerät nicht feucht aufbewahren!  
Gerät und Transportbehältnis ggf. zuerst  
trocknen lassen.

Laser **blinkt** -> Gerät steht zu schräg  
+ ist außerhalb des Selbstnivellierbereiches  
+ Laser kann sich nicht automatisch einnivellieren



Recyclingprogramm für unsere Kunden aus der EU:  
STABILA bietet nach den Regelungen des WEEE ein Entsorgungs-  
programm elektronischer Produkte nach Ende der Lebensdauer an.  
Genauere Informationen erhalten Sie unter:

+49 / 6346 / 309 - 0



## Pflege und Wartung

- Verschmutzte Scheiben am Laserstrahlaustritt beeinträchtigen die Strahlqualität. Die Reinigung erfolgt mit einem weichem Tuch.
- Das Lasergerät mit feuchtem Tuch reinigen. Nicht abspritzen oder eintauchen! Keine Lösungsmittel oder Verdüner verwenden!

Den Kreuzlinienlaser LAX-50 wie jedes optische Präzisionsinstrument sorgsam und pfleglich behandeln.

## Technische Daten

Lasertyp:	Roter Diodenlaser, Wellenlänge 635 nm
Ausgangsleistung:	< 1 mW, Laserklasse 2 gemäß EN 60825-1:03-10
Selbstnivellierbereich:	ca. $\pm 4,5^\circ$
Nivelliergenauigkeit:	$\pm 0,5$ mm/m
Batterien:	3 x 1,5 V Mignonzellen Alkaline, Größe AA, LR6
Betriebsdauer:	ca. 30 Stunden (Alkaline)
Betriebstemperaturbereich:	-10 °C bis +50 °C
Lagertemperaturbereich:	-20 °C bis +60 °C

Technische Änderungen vorbehalten.