

# HAZET-WERK

HÖCHSTE TECHNOLOGIE IN DER WERKZEUGFERTIGUNG SEIT 1868  
HIGHEST TECHNOLOGY IN TOOL MANUFACTURE SINCE 1868



## 9023 M-1



Betriebsanleitung

### Mini Multifunktions-Ratschenschrauber

Operating instructions

### Mini Multifunction Ratchet



9023 M-1-B



9023 M-1-020



9023 M-1-021





**de** ..... 3 ... 10  
**en** ..... 11 ... 18

Ursprungssprache deutsch – original language: German

**HAZET-WERK** Hermann Zerver GmbH & Co. KG

✉ 10 04 61 · 42804 REMSCHEID · GERMANY · ☎ +49 (0) 21 91 / 7 92-0  
FAX +49 (0) 21 91 / 7 92-375 (National) · FAX +49 (0) 21 91 / 7 92-400 (International)

www.hazet.de · e-mail info@hazet.de



## 1. Allgemeine Informationen

- Bitte stellen Sie sicher, dass der Benutzer dieses Werkzeugs die vorliegende Betriebsanleitung vor der ersten Inbetriebnahme gründlich durchgelesen und verstanden hat.
- Diese Betriebsanleitung enthält wichtige Hinweise, die zum sicheren und störungsfreien Betrieb Ihres HAZET-Werkzeugs erforderlich sind.
- Zum bestimmungsgemäßen Gebrauch des Werkzeuges gehört die vollständige Beachtung aller Sicherheitshinweise und Informationen in dieser Betriebsanleitung.
- Bewahren Sie deshalb diese Betriebsanleitung immer bei Ihrem HAZET-Werkzeug auf.
- Dieses Werkzeug wurde für bestimmte Anwendungen entwickelt. HAZET weist ausdrücklich darauf hin, dass dieses Werkzeug nicht verändert und/oder in einer Weise eingesetzt werden darf, die nicht seinem vorgesehenen Verwendungszweck entspricht.
- Für Verletzungen und Schäden, die aus unsachgemäßer, zweckentfremdeter und nicht bestimmungsgemäßer Anwendung bzw. Zuwiderhandlung gegen die Sicherheitsvorschriften resultieren, übernimmt HAZET keine Haftung oder Gewährleistung.
- Darüber hinaus sind die für den Einsatzbereich des Werkzeugs geltenden Unfallverhütungsvorschriften und allgemeinen Sicherheitsbestimmungen einzuhalten.

## 2. Symbolerklärung

**ACHTUNG:** Schenken Sie diesen Symbolen höchste Aufmerksamkeit!



### Betriebsanleitung lesen!

*Der Betreiber ist verpflichtet die Betriebsanleitung zu beachten und alle Anwender des Werkzeugs gemäß der Betriebsanleitung zu unterweisen.*



### HINWEIS!

*Dieses Symbol kennzeichnet Hinweise, die Ihnen die Handhabung erleichtern.*



### WARNUNG!

*Dieses Symbol kennzeichnet wichtige Beschreibungen, gefährliche Bedingungen, Sicherheitsgefahren bzw. Sicherheitshinweise.*



### ACHTUNG!

*Dieses Symbol kennzeichnet Hinweise, deren Nichtbeachtung Beschädigungen, Fehlfunktionen und/oder den Ausfall des Gerätes zur Folge haben.*



### FACHLEUTE!

*Werkzeug nur für die Verwendung durch Fachleute geeignet, Handhabung durch Laien kann zu Verletzungen oder Zerstörung des Werkzeugs oder des Werkstücks führen.*



**Immer persönliche Schutzausrüstung tragen!**  
*Always wear personal protective equipment!*



## 1. Verantwortung des Betreibers

- Das Gerät ist zum Zeitpunkt seiner Entwicklung und Fertigung nach geltenden, anerkannten Regeln der Technik gebaut und gilt als betriebssicher. Es können vom Gerät jedoch Gefahren ausgehen, wenn es von nicht fachgerecht ausgebildetem Personal, unsachgemäß oder nicht bestimmungsgemäß, verwendet wird. Jede Person, die mit Arbeiten am oder mit dem Gerät beauftragt ist, muss daher die Betriebsanleitung vor Beginn der Arbeiten gelesen und verstanden haben.
- Veränderungen jeglicher Art sowie An- oder Umbauten am Gerät sind untersagt.
- Alle Sicherheits-, Warn- und Bedienungshinweise am Gerät sind stets in gut lesbarem Zustand zu halten. Beschädigte Schilder oder Aufkleber müssen sofort erneuert werden.
- Angegebene Einstellwerte oder -bereiche sind unbedingt einzuhalten.
- Betriebsanleitung stets in unmittelbarer Nähe des Geräts aufbewahren.
- Gerät nur in technisch einwandfreiem und betriebssicherem Zustand betreiben.
- Sicherheitseinrichtungen immer frei erreichbar vorhalten und regelmäßig prüfen.



## 2. Bestimmungsgemäße Verwendung

Die Betriebssicherheit ist nur bei bestimmungsgemäßer Verwendung entsprechend der Angaben in der Betriebsanleitung gewährleistet. Neben den Arbeitssicherheits-Hinweisen in dieser Betriebsanleitung sind die für den Einsatzbereich des Gerätes allgemein gültigen Sicherheits-, Unfallverhütungs- und Umweltschutz-Vorschriften zu beachten und einzuhalten.

Die Benutzung und Wartung muss immer entsprechend den lokalen staatlichen Landes- oder Bundesbestimmungen erfolgen.

- Der HAZET Mini Multifunktions-Ratschenschrauber ist ein handliches Gerät für den handwerklichen Einsatz
- Besonders für Arbeiten an Kraftfahrzeugen, Motorrädern, landwirtschaftlichen Geräten oder Montagebändern, an schwer zugänglichen Stellen ist er sehr gut geeignet.
- Der Einsatz von Ratschenköpfen mit  $6.3 \frac{1}{4}$  oder  $10 \frac{3}{8}$  sowie  $6.3 \frac{1}{4}$  Bitaufnahme möglich. Durch offenen 17 mm Innensechskant auch Bearbeitung von extra langen Gewinden ebenfalls möglich.
- Durch Austausch der optionalen Ratschenköpfe kann der Artikel sowohl für  $6.3 \frac{1}{4}$  als auch  $10 \frac{3}{8}$  Abtriebe eingesetzt werden.
- Besonders kurze Bauform.
- Jede über die bestimmungsgemäße Verwendung hinausgehende und/oder andersartige Verwendung der Geräte ist untersagt und gilt als nicht bestimmungsgemäß.
- Ansprüche jeglicher Art gegen den Hersteller und/oder seine Bevollmächtigten wegen Schäden aus nicht bestimmungsgemäßer Verwendung der Geräte sind ausgeschlossen.
- Für alle Schäden bei nicht bestimmungsgemäßer Verwendung haftet allein der Betreiber.



Immer persönliche Schutzausrüstung tragen!  
*Always wear personal protective equipment!*



### 3. Gefahren die vom Gerät ausgehen

Vor jeder Benutzung ist das HAZET-Werkzeug auf seine volle Funktionsfähigkeit zu prüfen. Ist die Funktionsfähigkeit nach dem Ergebnis dieser Prüfung nicht gewährleistet oder werden Schäden festgestellt, darf das Werkzeug nicht verwendet werden. Ist die volle Funktionsfähigkeit nicht gegeben und das Werkzeug wird dennoch verwendet, besteht die Gefahr von erheblichen Körper-, Gesundheits- und Sachschäden.

- Keine Werkzeuge verwenden, bei denen der Ein-/Aus-Schalter defekt ist. Werkzeuge, die nicht mehr mit dem Ein-/Aus-Schalter ein- bzw. ausgeschaltet werden können, sind gefährlich und müssen repariert werden.
- Alle Service- oder Reparaturarbeiten immer durch Fachpersonal ausführen lassen. Um die Betriebssicherheit auf Dauer zu gewährleisten, dürfen nur Originalersatzteile verwendet werden.
- Schutzvorrichtungen und/oder Gehäuseteile dürfen nicht entfernt werden.
- Betätigen Sie das Werkzeug nie, wenn eine Schutzabdeckung fehlt oder wenn nicht alle Sicherheitseinrichtungen vorhanden und in einwandfreiem Zustand sind.
- Aus Sicherheitsgründen sind Veränderungen an HAZET-Werkzeugen untersagt. Die Vornahme von Veränderungen am Gerät führt zum sofortigen Haftungsausschluß.

#### • Arbeitshandschuhe und Schutzbrille tragen.

Werkzeuge mit pneumatischem Antrieb können Späne, Staub und anderen Abrieb mit hoher Geschwindigkeit aufwirbeln, was zu schweren Augenverletzungen führen kann. Druckluft ist gefährlich. Der Luftstrom kann empfindliche Körperteile wie Augen, Ohren etc. schädigen. Vom Luftstrom aufgewirbelte Gegenstände und Staub können zu Verletzungen führen.



#### • Gehörschutz tragen. Lange Belastung durch die Arbeitsgeräusche eines Druckluftwerkzeuges kann zum dauerhaften Hörverlust führen.



#### • Gesichtsmaske oder Atemschutz tragen. Einige Materialien wie Klebstoffe und Teer enthalten Chemikalien, deren Dämpfe, über einen längeren Zeitraum eingeatmet, schwere Schädigungen verursachen können.



#### • Enganliegende Arbeitsschutzkleidung tragen.

Werkzeuge mit bewegenden Teilen können sich in Haaren, Kleidung, Schmuck oder anderen losen Gegenständen verfangen, was zu schweren Verletzungen führen kann. Tragen Sie niemals zu weite und/oder mit Bändern oder Schlaufen etc. versehene Kleidung, die sich in den bewegenden Werkzeugteilen verfangen kann. Legen Sie bei der Arbeit sämtlichen Schmuck, Uhren, Identifikationsmarken, Armbänder, Halsketten etc. ab, die sich am Werkzeug verfangen könnten. Fassen Sie niemals Werkzeugteile an, die in Bewegung sind. Lange Haare sollen zusammengebunden oder bedeckt werden.



#### • Druckluftwerkzeuge gehören nicht in Kinderhände. Unbeaufsichtigte oder an die Druckluftzufuhr angeschlossene Werkzeuge können von nicht autorisierten Personen benutzt werden und zu deren oder zur Verletzung dritter Personen führen.



Immer persönliche Schutzausrüstung tragen!  
Always wear personal protective equipment!

- **Gerät nicht in explosionsgefährdeten Räumen verwenden.** Werkzeuge wie Ratschenschrauber können Funkenschlag verursachen, der zur Entzündung brennbarer Materialien führen kann. Werkzeuge nie der Nähe von brennbaren Substanzen wie Benzin, Naphtha oder Reinigungsmitteln etc. betätigen. Nur in sauberen, gut gelüfteten Bereichen arbeiten, in denen sich keine brennbaren Materialien befinden. Niemals Sauerstoff, Kohlendioxid oder andere in Flaschen abgefüllte Gase zum Antrieb von Druckluftwerkzeugen verwenden.
- **Gerät nicht auf andere Personen richten.** Bei Betrieb des Werkzeuges Kinder und andere Personen aus dem Arbeitsbereich fernhalten.
- **Gerät nicht im Leerlauf betreiben.**
- **Druckluftwerkzeuge dürfen nicht in Kontakt mit Stromquellen kommen.**
- **Auf Betriebsdruck achten, max. Luftdruck siehe Tabelle Seite 7.** Das Überschreiten des zulässigen Maximaldrucks von Werkzeugen und Zubehöerteilen kann Explosionen verursachen und zu schweren Verletzungen führen. Der Maximaldruck der Druckluft muss gleich oder unterhalb der zulässigen Druckbelastungsangaben des Werkzeuges liegen.
- **Schlauchverbindung auf festen Sitz prüfen. Keine schadhafte Druckschläuche verwenden.** Umherschlagende Druckschläuche können zu schweren Verletzungen führen.
- **Druckluftwerkzeuge nur im drucklosen Zustand abklemmen.** Umherschlagende Druckschläuche können zu schweren Verletzungen führen.
- **Nur trockene, saubere Luft verwenden.** Verwenden Sie niemals Sauerstoff, Kohlendioxid oder andere in Flaschen abgefüllte Gase zum Antrieb von Druckluftwerkzeugen.
- **Verwenden Sie nur vom Hersteller empfohlene Ersatzteile, Befestigungen und Zubehör.**
- **Das Werkzeug niemals am Druckluftschlauch tragen.**
- **Das angeschlossene Werkzeug niemals mit dem Finger am Betätigungshebel tragen.**
- **Unbeabsichtigte Betätigung vermeiden.**
- **Griffe immer trocken, sauber, öl- und fettfrei halten.**
- **Achten Sie auf einen sauberen, gut gelüfteten und stets gut beleuchteten Arbeitsbereich.**
- **Das Werkzeug niemals unter Alkohol- oder Drogeneinfluss benutzen.**
- **Reparaturen nur von autorisierten Personen durchführen lassen.**
- **Kennzeichnung des Gerätes muss immer gut lesbar sein. Der Bediener ist dafür verantwortlich, dass die Plakette mit Warnhinweis, Drehzahl, Serien- und Artikel-No. unbeschädigt und gut lesbar ist.**
- **Verwenden Sie Schnellkupplungen nie direkt am Gerät. Die Schnellkupplung muss durch mindestens 20 cm Luftschlauch vom Gerät getrennt sein.**
- **Werkzeuge nur bei abgekuppeltem Luftschlauch auswechseln. Zum Ölen oder zum Austausch der Werkzeuge die Maschine immer von der Druckluft-Zufuhr trennen.**



Immer persönliche Schutzausrüstung tragen!  
*Always wear personal protective equipment!*

## 1. Technische Daten / Geräteelemente

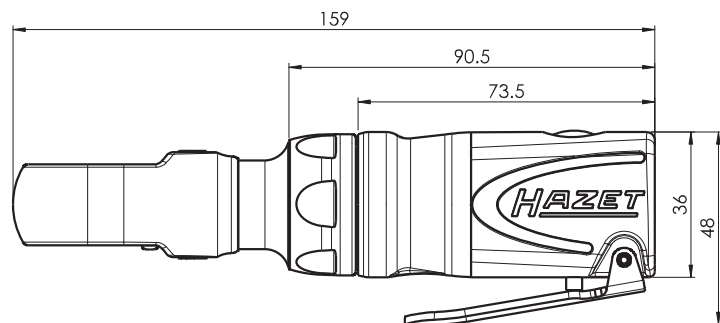
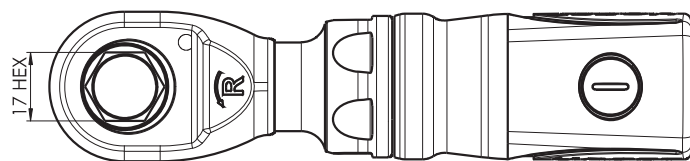
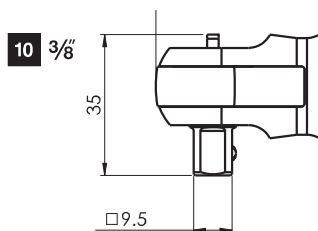
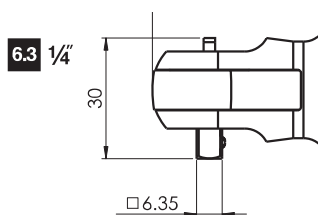
		9023 M-1
Antriebsvierkant		6.3 1/4 → 10 3/8
Bit-Aufnahme		6.3 1/4
Luftanschluß Innen-Gewinde	mm (")	12.91 (1/4)
Max. Anzugsmoment	Nm	54
Handanzug	Nm	70
Max. Leerlauf-Drehzahl	U/min	400
Gewicht	kg	0.48
Empf. Schlauchquerschnitt	mm	10
Max. Luftbedarf	l/min	84
Betriebsdruck	bar	6.3
Schall-Druckpegel	dB(A)	82.8
Schall-Leistungspegel	dB(A)	93.8
Vibrationsbeschleunigung	m/s <sup>2</sup>	3.2

**Lieferumfang:** 9023 M-1 Mini Multifunktions-Ratschenschrauber mit Ratschenköpfen und Luftanschlussnippel 12.91mm (1/4")

9023 M-1-020 Einsteckwerkzeug 6.3 1/4

9023 M-1-021 Einsteckwerkzeug 10 3/8

9023 M-1-B Einsteckwerkzeug Bitaufnahme 6.3 1/4



Immer persönliche Schutzausrüstung tragen!  
Always wear personal protective equipment!

## 2. Vor Inbetriebnahme



Die Benutzung, Inspektion und Wartung von Pneumatik-Werkzeugen muss immer entsprechend der lokalen, staatlichen Landes- oder Bundesbestimmungen erfolgen.

- Kompressortank entwässern und Kondenswasser aus den Luftleitungen entfernen. Lesen Sie die Gebrauchsanweisung für den Kompressor ebenfalls gründlich durch.

### WICHTIG:



Die Verwendung von Luftfiltern und eines Druckluft-Leitungsölers ist zu empfehlen.

### ACHTUNG!



Vor dem Ölen, Anschließen oder Abkoppeln des Werkzeuges, die Druckluft-Zufuhr unterbrechen.

- Werkzeug ölen, *siehe Wartung* in dieser Gebrauchsanweisung.
- Entfernen Sie die Staubkappe am Druckluft-Einlaß.
- Schließen Sie das Werkzeug an einen Schlauch passender Größe an. *Tabelle Seite 7.*

## 3. Inbetriebnahme

- Schalten Sie den Kompressor ein, so dass sich der Lufttank füllen kann.
- Stellen Sie den Kompressorregler auf ca. 90 PSI oder 6.3 bar. Der maximale Betriebsdruck dieses Werkzeugs liegt bei ca. 90 PSI oder 6.3 bar.
- Die Leistung kann abhängig von der Größe des Luftkompressors und des Volumens des Druckluft-Ausstoßes variieren.
- Verwenden Sie keine beschädigten, abgenutzten oder minderwertigen Luftschläuche oder Verbindungsstücke.



9023 M-1-B



9023 M-1-020



9023 M-1-021



- Die technischen Daten des Werkzeugs beziehen sich auf den Betrieb bei einem Druck von 6.3 bar.
- Beim Gebrauch des Werkzeugs ist Vorsicht geboten. Bei nachlässigem Betrieb können Innenteile oder das Gehäuse beschädigt und die Arbeitsleistung eingeschränkt werden.
- Zur Betätigung des Werkzeugs Betätigungshebel drücken.
- Zum Stoppen des Werkzeugs Betätigungshebel loslassen.
- Beachten Sie, dass das Werkzeug nach Loslassen des Betätigungshebels noch nachläuft.
- Die Drehrichtung wird über das Drehen (180°) des Mini Multifunktions-Ratschenschrauber bestimmt.
- Die Geschwindigkeit kann über die Einstellschraube am Gehäuse vorgenommen werden.
- Der Einsatz von Ratschenköpfen mit  $6.3 \frac{1}{4}$  oder  $10 \frac{3}{8}$  sowie  $6.3 \frac{1}{4}$  Bitaufnahme möglich. Durch offenen 17 mm Innensechskant auch Bearbeitung von extra langen Gewinden ebenfalls möglich.
- Durch Austausch der optionalen Ratschenköpfe kann der Artikel sowohl für  $6.3 \frac{1}{4}$  als auch  $10 \frac{3}{8}$  Abtriebe eingesetzt werden.
- Besonders kurze Bauform.
- Nach beendeter Arbeit Kompressor ausschalten und gemäß der Kompressor-Gebrauchsanweisung lagern.
- Nur trockene, saubere Luft mit ca. 90 PSI oder 6.3 bar Maximaldruck verwenden. Staub, brennbare Dämpfe und eine zu hohe Feuchtigkeit können den Motor eines pneumatischen Werkzeugs zerstören.
- Entfernen Sie keine Plaketten, ersetzen Sie beschädigte Plaketten.
- Halten Sie Hände, weite Kleidung und lange Haare vom sich bewegenden Teil des Werkzeugs fern.



Immer persönliche Schutzausrüstung tragen!  
Always wear personal protective equipment!



## 4. Wartung und Pflege

### • Ölen:

Druckluft-Werkzeuge müssen während ihrer gesamten Lebensdauer geölt werden. Der Motor und die Kugellager benötigen Druckluft, um das Werkzeug anzutreiben. Da die Feuchtigkeit in der Druckluft den Motor rosten lässt, muss der Motor täglich geölt werden. Hierfür ist die Verwendung eines integrierten Ölers zu empfehlen.

- HAZET 9070N-1 Öler zur Montage am Pneumatik-Werkzeug.

### • Ölen des pneumatischen Motors von Hand:

Werkzeug von der Luftzufuhr abkoppeln und mit dem Lufterlass nach oben halten. Ein bis zwei Tropfen Spezial-Druckluftöl in den Lufterlass geben.

Werkzeug an die Druckluftzufuhr anschließen, Luftauslass am Werkzeug mit einem Handtuch abdecken und einige Sekunden laufen lassen.

Für das Ölen des Werkzeugs nie brennbare oder leicht verdampfbare Flüssigkeiten wie Kerosin, Diesel oder Benzin verwenden.



#### **ACHTUNG!**

Überschüssiges Öl im Motor wird durch den Luftauslass ausgestoßen.



#### **WARNUNG!**

Auslassöffnung nie auf Menschen oder Objekte richten. Der Luftauslass befindet sich hinten am Handgriff.

### • **Wartung**

Vor der Durchführung von Wartungsarbeiten das Gerät immer von der Druckluft-Zufuhr lösen.

- Bei täglicher Nutzung ist vierteljährlich eine Wartung durchzuführen, spätestens jedoch nach 1000 Betriebsstunden.
- Beschädigte oder abgenutzte Bauteile wie O-Ringe, Lager etc. sind zu ersetzen und alle beweglichen Teile zu ölen.
- Es sind ausschließlich vom Hersteller empfohlene Ersatzteile zu verwenden, andernfalls erlischt die Gewährleistung.
- Bitte achten Sie bei der Entsorgung von Einzelteilen, Schmiermitteln etc. darauf, dass die entsprechenden Richtlinien zum Umweltschutz eingehalten werden.

- Reinigen Sie nie mit Lösungsmitteln oder Säuren, Estern (organischen Verbindungen aus Säuren und Alkohol), Aceton (Keton), Chlorkohlenwasserstoffen oder nitrokarbonathaltigen Ölen. Verwenden Sie keine Chemikalien mit niedrigem Flammpunkt.
- Für die Inanspruchnahme des Kundendienstes setzen Sie sich bitte mit Ihrem Händler oder dem HAZET-Service Center in Verbindung.

## 5. Störungen

### Bei Störungen bitte Prüfen:

- Kompressionsanlage und Druckluft-Zuleitung *Luftverbrauch l/min und Schlauchquerschnitt entsprechend den technischen Daten des Gerätes*
- Betriebsluft auf Staub und Rostanteile sowie Kondensat untersuchen
- Überölung des Luftmotors



Immer persönliche Schutzausrüstung tragen!  
Always wear personal protective equipment!

**④ Ersatzteile**

- Aus Sicherheitsgründen dürfen nur Original-Ersatzteile des Herstellers verwendet werden.
- Falsche oder fehlerhafte Ersatzteile können zu Beschädigungen, Fehlfunktionen oder Totalausfall des Werkzeuges führen.
- Bei Verwendung nicht freigegebener Ersatzteile erlöschen sämtliche Garantie-, Service-, Schadensersatz- und Haftpflichtansprüche gegen den Hersteller oder seine Beauftragten, Händler und Vertreter.

**⑤ Aufbewahrung / Lagerung**

- Das Gerät ist unter folgenden Bedingungen zu lagern und aufzubewahren:
- Nicht im Freien aufbewahren.
- Trocken und staubfrei lagern.
- Keinen Flüssigkeiten und aggressiven Substanzen aussetzen.
- Lagertemperatur -10 bis +45°C.
- Relative Luftfeuchtigkeit max. 65%

**⑥ Entsorgung**

- Zur Aussonderung, reinigen und unter Beachtung geltender Arbeits- und Umweltschutzvorschriften zerlegen.
- Bestandteile der Wiederverwertung zuführen.



Immer persönliche Schutzausrüstung tragen!  
*Always wear personal protective equipment!*