

Rechenwerk multidata WR3

Rechenwerk für Wärme- und Kältezähler

Das Rechenwerk multidata WR3 wird zur Messung von Wärme- und Kälteenergie in geschlossenen Kreislaufsystemen eingesetzt. Es handelt sich hierbei um sogenannte Split-Wärmezähler, für die neben einem Rechenwerk noch ein Durchflusssensor sowie ein Temperaturfühler-Paar benötigt werden.

Hohe Kompatibilität

Als echtes Multitalent kann multidata WR3 mit nahezu allen gängigen Temperaturfühlern und Durchflusssensoren kombiniert werden. Für Durchflusssensoren mit hochfrequentem Impulsausgang steht eine spezielle Variante zur Verfügung. Bei allen Geräten besteht serienmäßig die Möglichkeit, neben dem Durchflusssensor zwei zusätzliche Geräte über Impulsgeber, z. B. einen Kalt- und Warmwasserzähler, anzuschließen. Die Zählerstände sind über das Menü am Gerät oder auch über Ablesesysteme abrufbar.

Einsetzbar im Wärme- und Kältebereich

In einer speziellen Variante mit innerstaatlicher Baumusterprüfbescheinigung für Kältezählung und Konformitätsbewertung nach Richtlinie PTB TR K 7.2 ist multidata WR3 auch in Kälteerzeugungsanlagen einsetzbar und ermöglicht eine rechtssichere Abrechnung und Verteilung von Kälteenergie. Zur kombinierten Messung von Wärme- und Kälteenergie ist das multidata WR3 ebenfalls optimal geeignet. Die gemessenen Verbrauchswerte für Kälte und Wärme werden in getrennten Registern gespeichert. Anwendungsgebiete sind Klimaanlageanlagen, in denen sowohl Heiz- als auch Kühlenergie über dasselbe Rohrnetz abgegeben werden.

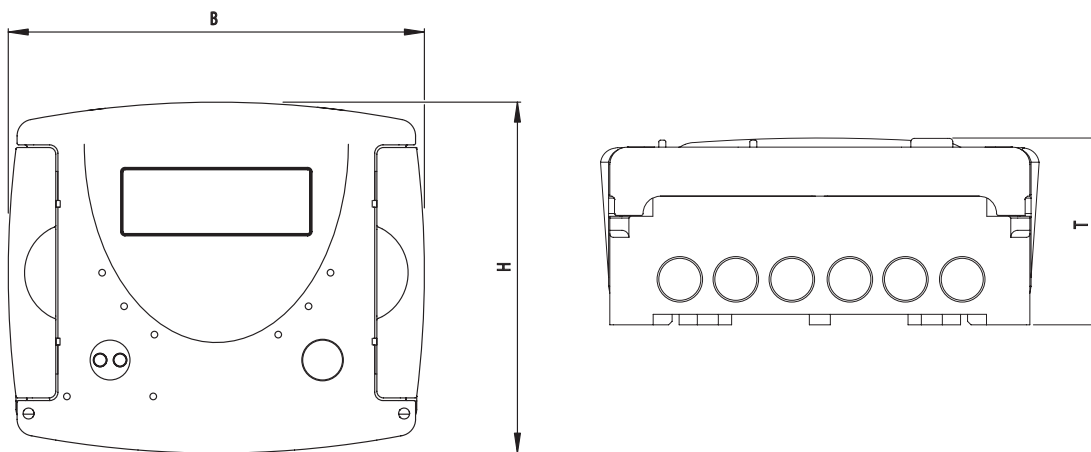


Leistungsmerkmale im Überblick

- Als Wärme-, Kälte- oder kombiniertes Wärme-/Kälte-Rechenwerk einsetzbar
- Temperaturfühleranschluss optional in 4-Leiter-Technik
- 2 zusätzliche Ein-/Ausgänge serienmäßig
- Gehäuse ohne Werkzeug zu öffnen
- Optional mit M-Bus-, RS 232- und RS 485-Schnittstelle und programmierbarem Datenlogger
- Montage auf mitgelieferten Wandadapter oder eine genormte Hutschiene
- M-Bus-Schnittstelle kann statt zur Fernauslesung auch zur externen Spannungsversorgung mit 24 V DC verwendet werden

Technische Daten multidata WR3		
Temperaturbereich	°C	0 - 150
Temperaturdifferenz	K	3 - 120
Anzeige	LCD-Multifunktionsanzeige, 8-stellig plus Sonderzeichen	
Anzeigeeinheit	Standard: MWh Optional: kWh, MJ, GJ	
Anschließbare Volumen-Impulsgeber	Reed-Schalter, Open Collector oder aktiv Eingangsfrequenz: max. 1 Hz für passive Geber, max. 100 Hz für aktive Geber	
Temperaturfühleranschluss	PT500	
Max. Fühlerkabellänge 2-Leiter	m	12,5
Max. Fühlerkabellänge 4-Leiter	m	20
Datenschnittstellen	Serienmäßig: Optische Datenschnittstelle, 2 programmierbare Impulsaus-/eingänge Optional: M-Bus, RS 485, RS 232	
Umgebungstemperatur	°C	5 - 55
Stromversorgung ¹	Lithium-Batterie 3,6 V Optional: Über M-Bus-Pegelwandler oder Steckernetzteil (Ausgang: 24 V DC)	
Lebensdauer Batterie	mindestens 5 Jahre + 1 Jahr Reserve, optional 10 Jahre + 1 Jahr Reserve	
Schutzklasse	IP 54 / IP 65	
Mechanische/elektromagnetische Klasse	M1 / E1	
Messgenauigkeit	gemäß DIN EN 1434-1	
Messzykluszeit	Standard: 30 Sekunden (10 Sekunden bei Betätigung der Bedientaste) Bei Ausführungen mit M-Bus-Schnittstelle: 10 Sekunden	
Abmessungen		
Tiefe	T	54 mm
Höhe	H	106 mm
Breite	B	120 mm

¹ Die Eichgültigkeitsdauer ist länderabhängig, bitte die jeweiligen nationalen Vorschriften beachten.



Abmessungen

ZENNER International GmbH & Co. KG

Römerstadt 6 | 66121 Saarbrücken | Germany

Telefon +49 681 99 676-30
Telefax +49 681 99 676-3100

E-Mail info@zenner.com
Internet www.zenner.de