

Durchflusssensor IMF für Wärme- und Kältemessstellen

für Nenndurchflüsse von q_p 3,5 bis 10 m³/h
serienmäßig in metrologischer Klasse 2 gem. DIN EN 1434-1

Mit dem Durchflusssensor vom Typ IMF bietet ZENNER eine durchgängige Baureihe für horizontale und vertikale Einbaulagen. Die Durchflusssensoren können in einem Temperaturbereich von 5 bis 120 °C betrieben werden und sind daher für einen breiten Einsatzbereich in Mehrfamilienhäusern bis hin zu Fernwärmemessstellen geeignet.

Alle Varianten haben eine MID-Baumusterprüfbescheinigung bzw. eine Baumusterprüfbescheinigung für Kältezählung in Deutschland und eine Konformitätsbewertung in der metrologischen Klasse 2. Somit erfüllen sie die Anforderung der Technischen Richtlinie K 9 der PTB für Messstellen mit Nenngößen $\geq q_p$ 6.

Die Anschluss- und Baumaße entsprechen DIN EN 1434-2 und DIN EN ISO 4064. Weiterhin sind Flanschausführungen mit Anschlussmaßen entsprechend DIN EN 1092 erhältlich.

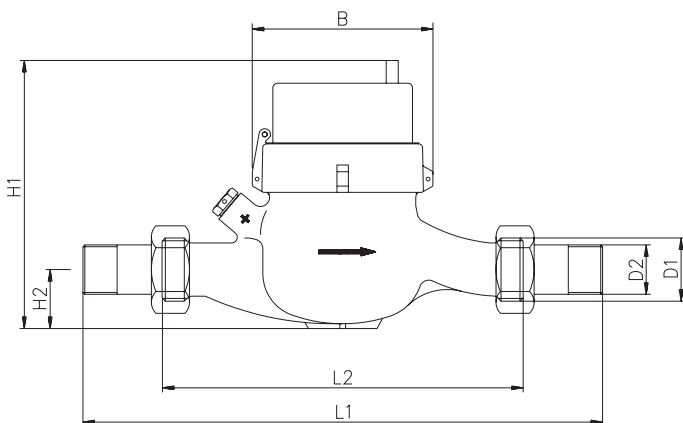
Produktmerkmale

- Serienmäßig in metrologischer Klasse 2, erfüllt die Anforderung der Technischen Richtlinie K 9 der PTB
- Zugelassener Temperaturbereich: 5 ... 120 °C
- Geeignet für Wasser-Glykol-Wärmeträger (ohne Konformitätsbewertung)
- Fall- und Steigrohransführungen auch in den Sonder-Kurzbaulängen 135 mm (für q_p 3,5 und 6) sowie 150 mm (für q_p 10) erhältlich
- Flanschansführungen serienmäßig in Druckstufe PN 25
- Optimal kombinierbar mit dem Wärmezähler-Rechenwerk ZENNER multidata WR3 oder anderen handelsüblichen Rechenwerken



Technische Daten Durchflusssensor Typ IMF										
Nenndurchfluss	q_p	m ³ /h	3,5	3,5	6	6	6	6	10	10
Nennweite	DN	mm	25	25	25	25	32	32	40	40
		Zoll	1	-	1	-	1 ¼	-	1 ½	-
Baulänge ohne Verschr.	L2	mm	260	260	260	260	260	260	300	300
Baulänge mit Verschr. ca.	L1	mm	378	-	378	-	384	-	428	-
Gewinde Zähler G x B	D1	Zoll	1 ¼	Flansch	1 ¼	Flansch	1 ½	Flansch	2	Flansch
Gewinde Verschr. R x	D2	Zoll	1	-	1	-	1 ¼	-	1 ½	-
Metrologische Klasse	Standard: Klasse 2, optional Klasse 3 nach DIN EN 1434									
Einbaulage	Horizontal (Zählwerk muss nach oben zeigen)									
Impulswertigkeit		l/Imp	10	10	10	10	10	10	10	10
Impulskabellänge		m	1,5 / 3 (verlängerbar um 7)							
Maximaler Durchfluss	q_s	m ³ /h	7	12	12	12	12	12	20	20
Minimaldurchfluss (*)	q_i	m ³ /h	0,14	0,12/0,24	0,12/0,24	0,12/0,24	0,12/0,24	0,12/0,24	0,2/0,4	0,2/0,4
Medientemperaturbereich		°C	5 ≤ Θq ≤ 120							
Druckklasse	PN/PS	bar	16 (Verschraubung) / 25 (Flansch)							
Umgebungsbedingungen / Einflussgrößen	- klimatisch	Höchste Umgebungstemperatur 55 °C Niedrigste Umgebungstemperatur 5 °C Schutzklasse IP 65								
	- mechanische Klasse	M2								
	- elektromagnetische Klasse	E2								
Druckverlust bei q_p		bar	≤ 0,25							
Wärmeträger	Wasser Wasser-Glykol-Gemische (ohne Konformitätsbewertung)									
Höhe	H1	mm	160	160	160	160	160	160	174	174
	H2	mm	40	40	40	40	40	40	50	50
Breite	B	mm	95	95	95	95	95	95	110	110
Gewicht ca.		kg	2,9	4,5	2,9	4,5	2,9	5,8	5,1	9,5

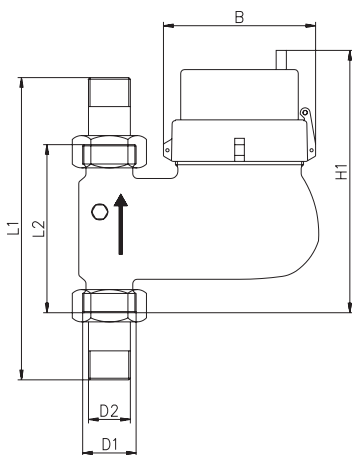
* wahlweise



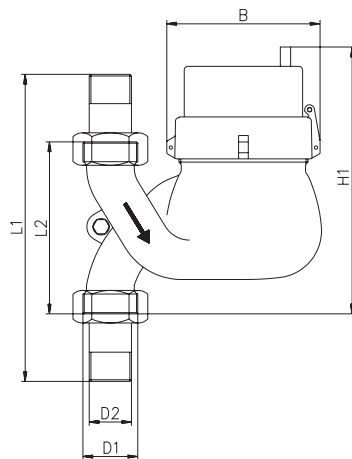
Abmessungen IMF

Technische Daten Durchflusssensor Typ IMF-ST, IMF-FA									
Nenndurchfluss	q _p	m ³ /h	3,5	3,5	6	6	6	10	10
Nennweite	DN	mm	25	25	25	25	32	40	40
		Zoll	1	1	1	1	1 ¼	1 ½	1 ½
Baulänge ohne Verschr.	L2	mm	135	150	135	150	150	150	200
Baulänge mit Verschr. ca.	L1	mm	253	268	253	268	274	278	328
Gewinde Zähler G x B	D1	Zoll	1 ¼	1 ¼	1 ¼	1 ¼	1 ½	2	2
Gewinde Verschr. R x	D2	Zoll	1	1	1	1	1 ¼	1 ½	1 ½
Metrologische Klasse	Standard: Klasse 2, optional Klasse 3 nach DIN EN 1434								
Einbaulage	Vertikal / Steig- bzw. Fallrohr (Zählwerk muss nach oben zeigen)								
Impulswertigkeit		l/Imp	10	10	10	10	10	10	10
Impulskabellänge		m	1,5 / 3 (verlängerbar um 7)						
Maximaler Durchfluss	q _s	m ³ /h	7	7	12	12	12	20	20
Minimaldurchfluss (*)	q _i	m ³ /h	0,14	0,14	0,12/0,24	0,12/0,24	0,12/0,24	0,2/0,4	0,2/0,4
Medientemperaturbereich		°C	5 ≤ Θq ≤ 120						
Druckklasse	PN/PS	bar	16						
Umgebungsbedingungen / Einflussgrößen	- klimatisch	Höchste Umgebungstemperatur 55 °C Niedrigste Umgebungstemperatur 5 °C Schutzklasse IP 65							
	- mechanische Klasse	M2							
	- elektromagnetische Klasse	E2							
Druckverlust bei q _p		bar	≤ 0,25						
Wärmeträger	Wasser Wasser-Glykol-Gemische (ohne Konformitätsbewertung)								
Höhe	H1	mm	195	195	195	195	195	206 (ST) 197 (FA)	231 (ST) 212 (FA)
Breite	B	mm	95	95	95	95	95	110	110
Gewicht ca.		kg	3,1	3,1	3,1	3,1	3,1	5,5	5,5

* wahlweise



Abmessungen IMF-ST



Abmessungen IMF-FA

Nenngröße q_p (m ³ /h)	Nennweite DN	Baulänge (mm)	Anschluss	Einbaulage	Druckstufe	Artikelnummer
3,5	25	260	Gewinde	Horizontal	PN 16	147981 / 157958*
3,5	25	260	Flansch	Horizontal	PN 25	150218 / 157959*
3,5	25	135	Gewinde	Steigrohr	PN 16	150299
3,5	25	150	Gewinde	Steigrohr	PN 16	147982 / 163592*
3,5	25	135	Gewinde	Fallrohr	PN 16	150300
3,5	25	150	Gewinde	Fallrohr	PN 16	150301 / 157960*
6	25	260	Gewinde	Horizontal	PN 16	150302 / 157961*
6	32	260	Gewinde	Horizontal	PN 16	147983
6	25	260	Flansch	Horizontal	PN 25	150303 / 157962*
6	32	260	Flansch	Horizontal	PN 25	150304
6	25	135	Gewinde	Steigrohr	PN 16	150305
6	25	150	Gewinde	Steigrohr	PN 16	150306 / 163593*
6	32	150	Gewinde	Steigrohr	PN 16	147989
6	25	135	Gewinde	Fallrohr	PN 16	150307
6	25	150	Gewinde	Fallrohr	PN 16	150308 / 157963*
6	32	150	Gewinde	Fallrohr	PN 16	150309
10	40	300	Gewinde	Horizontal	PN 16	147990 / 157964*
10	40	300	Flansch	Horizontal	PN 25	150310 / 157965*
10	40	150	Gewinde	Steigrohr	PN 16	147991
10	40	200	Gewinde	Steigrohr	PN 16	150311 / 163594*
10	40	150	Gewinde	Fallrohr	PN 16	150312
10	40	200	Gewinde	Fallrohr	PN 16	150313 / 157966*
Impuls-kabel-Verlängerungsset, bestehend aus: Kabelverbindungsstück mit Schutzklasse IP 65 / 68, zweiadrigem Kabel (Länge ca. 7 Meter, konfektioniert mit Aderendhülsen), 2 Klebplomben						152146

*Ausführungen für Kältezählung in Deutschland (für die Verbrauchsabrechnung mit Kältezählern in Deutschland ist eine separate innerstaatliche Baumusterprüfbescheinigung und Konformitätsbewertung erforderlich)

Technische Daten Impulsgeber	
	Zählausgang
Klassen nach EN 1434-2	OA
Schalterart	Reedkontakt
Polaritätsumkehr	möglich
Impulsdauer	≥ 100 ms
Impulspause	≥ 100 ms
Prellzeit	≤ 1 ms
Größte Eingangsspannung	30 V
Größter Eingangsstrom	27 mA
Schutzwiderstand	68 Ohm
Impulswertigkeit	Entsprechend Typenschildangabe
Maximale Anschlussleitungslänge	25 m

ZENNER International GmbH & Co. KG
 Römerstadt 6 | 66121 Saarbrücken | Germany

Telefon +49 681 99 676-30
 Telefax +49 681 99 676-3100

E-Mail info@zenner.com
 Internet www.zenner.com