

Instructieboekje – Manual - Handbuch - Mode d'emploi –
Příručka - Príručka – Instrucțiuni - Instruktion Hæfte



EUROM
POWERFUL PRODUCTS

HEAT AND BEAT

Infraroodstraler met Bluetooth speakers

met afstandsbediening en app-bediening

Infra red heater with Bluetooth speakers

with remote control and app controls

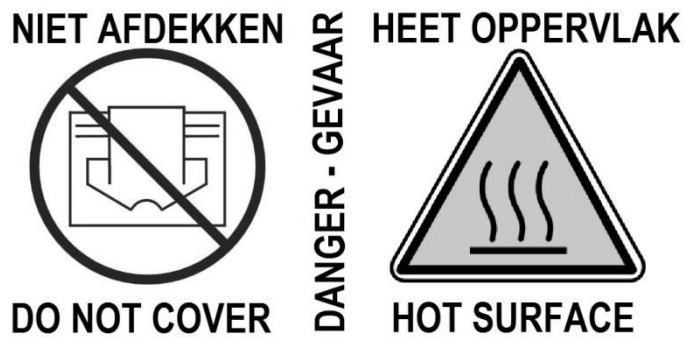
Infrarotstrahler mit Bluetooth Lautsprecher

mit Fernbedienung und App-Bedienung

Radiateur à infra-rouge avec parleurs

avec télécommande et application

Art.nr. 33.457.9 (black) – 33.458.6 (grey) – 33.459.3 (white)



- NL Deze symbolen op uw apparaat betekenen:
niet afdekken – gevaar – heet oppervlak!
- EN These symbols on your device mean:
do not cover – danger – hot surface!
- DE Diese Symbole auf Ihrem Gerät bedeuten:
nicht abdecken - Gefahr - heiÙe OberflÙache!
- FR Ces symboles sur votre appareil signifient :
ne pas recouvrir – danger – surface brûlante !
- DA Disse symboler på dit apparat betyder:
må ikke tildækkes - fare - varm overflade!
- SV Dessa symboler på din enhet betyder:
får ej övertäckas – fara – varm yta!
- CZ Tyto symboly na vašem přístroji znamenají:
Nezakrývejte - nebezpečí - horký povrch!
- SK Tieto symboly na vašom prístroji znamenajú:
Nezakrývajte - nebezpečenstvo - horúci povrch!
- RO Aceste simboluri de pe aparat se referă la:
nu acoperiți – pericol – suprafață fierbinte!
- IT Questi simboli sul dispositivo significano:
non coprire – pericolo – superficie calda!
- ES Estos símbolos de su aparato significan:
¡no cubrir – peligro - superficie caliente!
- PT Estes símbolos no seu aparelho significam:
Não cobrir – perigo – superfície quente!

NL - Pas op!

Bij de inschakeling neemt uw terrasverwarmer kortstondig piekstroom af. Vanaf een vermogen van 2 kW kan dat teveel zijn voor veelgebruikte 16A-B automaten in de meterkast, met als gevolg dat deze 'doorslaan'.

Met zekeringen in uw meterkast treedt dit probleem minder snel op; gebeurt het ook in dat geval, vervang de zekering dan door een 'tragere' versie.

Om een installatieautomaat de piekstroom te laten opvangen kunt u twee dingen doen:

- Vervang de 16A-B automaat door een 16A-C (of D) automaat. Die slaan minder gauw door en vangen zo de piekstroom beter op.
- Laat een aparte groep aanleggen voor uw terrasverwarmer. Dan hoeft u geen rekening te houden met andere op dezelfde groep aangesloten apparatuur en zal het probleem zich waarschijnlijk niet meer voordoen.

EN – Attention!

When you switch on your patio heater, it briefly requires peak current. From an output of 2 kW, this can be too much for the frequently used 16A-B circuit-breaker in the electricity meter, and it can 'trip' as a result.

This is less of an issue with fuses in your meter; if it does occur, replace the fuse with a 'slower' version.

In order to ensure a circuit-breaker can take the peak current, you can do two things:

- Replace the 16A-B circuit breaker with a 16A-C (or D) circuit breaker. This will trip out less quickly and will be better able to accommodate the peak current.
- Install a separate group for your patio heater. Then you do not need to take the other devices on the group into account and the problem will probably be resolved.

DE – Achtung!

Beim Einschalten nimmt Ihr Terrassenheizer kurzfristig Spitzenstrom ab. Ab einer Leistung von 2 kW kann dies für häufig verwendete 16A-B Sicherungsautomaten im Verteilerschrank zuviel sein, so dass diese dann „durchbrennen“.

Mit Sicherungen in Ihrem Verteilerschrank tritt dieses Problem nicht so schnell auf; ist dies doch der Fall, dann ersetzen Sie die Sicherung durch eine „trägere“ Version.

Um einen Sicherungsautomaten den Spitzenstrom auffangen zu lassen, können Sie zwei Dinge tun:

- Ersetzen Sie den 16A-B Automaten durch einen 16A-C (oder D) Automaten. Dieser brennt nicht so schnell durch und fängt dadurch den Spitzenstrom besser auf.
- Lassen Sie für Ihren Terrassenheizer eine gesonderte Gruppe installieren. Dann brauchen Sie andere an derselben Gruppe angeschlossene Geräte nicht zu berücksichtigen und wird das Problem wahrscheinlich nicht mehr auftreten.

FR – Attention!

Lors de la mise en marche, votre chauffage de terrasse consomme brièvement du courant de crête. A partir d'une puissance de 2 kW, ce courant peut être trop important pour des disjoncteurs 16A-B fréquemment sollicités dans le placard à compteurs, avec pour conséquence qu'ils 'sautent'.

Avec des fusibles dans votre placard à compteurs, ce problème survient moins vite ; s'ils sautent malgré tout, remplacez le fusible par une version 'plus lente'.

Pour permettre au disjoncteur de résister au courant de crête, vous pouvez faire deux choses :

- Remplacez le disjoncteur 16A-B par un disjoncteur 16A-C (ou D). Ces disjoncteurs sautent moins vite et résistent donc mieux au courant de crête.
- Faites installer un groupe distinct pour votre chauffage de terrasse. Ainsi, vous ne devrez plus tenir compte d'autres appareils branchés sur le même groupe et le problème ne surviendra probablement plus.

NL

DANK

Hartelijk dank dat u voor een EUROM terrasverwarmer hebt gekozen. U hebt daarmee een goede keus gemaakt! Wij hopen dat hij tot uw volle tevredenheid zal functioneren.

Om het beste uit uw terrasstraler te halen is het belangrijk dat u dit instructieboekje vóór gebruik aandachtig en in zijn geheel doorleest en ook begrijpt. Schenk daarbij speciaal aandacht aan de veiligheidsvoorschriften; die worden vermeld ter bescherming van u en uw omgeving!

Bewaar het instructieboekje vervolgens om het in de toekomst nog eens te kunnen raadplegen.

Bewaar ook de verpakking: dat is de beste bescherming voor uw terrasstraler tijdens de opslag buiten het seizoen. En mocht u het apparaat ooit aan iemand anders overdragen, lever er dan het instructieboekje en de verpakking bij.

BELANGRIJKE VEILIGHEIDSVOORSCHRIFTEN

Bij het gebruik van elektrische apparatuur dienen altijd een aantal basale veiligheidsregels in acht te worden genomen om het risico van brand, een elektrische schok of lichamelijk letsel enz. te voorkomen. Lees daarom de veiligheidsvoorschriften, maar ook de instructies voor plaatsing en werking van het apparaat zorgvuldig door voordat u het apparaat in gebruik neemt.

1. Controleer voor gebruik of het voltage, aangegeven op het apparaat, overeenkomt met de spanning van het elektrische punt waarop u het wilt aansluiten. De stroomvoorziening moet voldoen aan de geldende wettelijke normen en nationale regelgeving. Gebruik uitsluitend een onbeschadigd, geaard stopcontact dat beveiligd is met een 30 mA aardlekschakelaar.
2. Voorkom zoveel mogelijk het gebruik van verlengsnoeren en verdeel dozen. Verlengsnoeren of verdeel dozen mogen alleen worden gebruikt als dat gebruik veilig is. Het aangegeven elektrische vermogen van verlengsnoer en/of verdeel doos moet ruim voldoende zijn voor de aan te sluiten apparatuur en het voltage waarvoor verlengsnoer en/of de verdeel doos is bedoeld moet overeenkomen met dat wat de aan te sluiten apparatuur vraagt. Verlengsnoeren en verdeel dozen moeten voldoen aan de wettelijke regelgeving. Als u een haspel gebruikt, rol de kabel dan geheel af!
3. Zorg ervoor dat de elektrokabel niet over (scherpe) randen hangt, geen scherpe bochten hoeft te maken, niet kan worden meegesleept en geen hete oppervlakken raakt. Rol de elektrokabel volledig af voor u de stekker in het stopcontact steekt. Leid de kabel niet onder tapijt door, bedek hem niet met matten, lopertjes o.i.d. en houd de kabel buiten de looproute. Zorg ervoor dat er niet op

getrapt wordt en er geen meubels op worden gezet. Leid de kabel niet om scherpe hoeken en wind hem na gebruik niet te strak op!

4. Plaats het apparaat niet direct onder of boven een stopcontact.
5. Houdt alle brandbare voorwerpen zoals meubels, gordijnen, kleding, papier enz. uit de buurt van het apparaat (minstens 1 meter!).
6. Ondanks het feit dat de HEAT AND BEAT terrasstraler spuitwaterdicht is dient u voorzichtig te zijn met water. Dit apparaat is niet geschikt voor gebruik in badkamers, wasgelegenheden en vergelijkbare plaatsen binnenshuis. Zorg ervoor dat hij niet in het water kan vallen en stel hem niet bloot aan grove waterstralen. Raak hem niet met natte handen aan en installeer de terrasstraler op zodanige wijze, dat hij niet vanuit (zwem)bad of douche kan worden aangeraakt of bediend.
7. Bedek of blokkeer de terrasstraler nooit; daardoor raakt hij oververhit en treedt er brandgevaar op. Hang of leg nooit voorwerpen als kleding, dekens, kussens, papier enz. op het apparaat. De minimumafstand van 1 meter tussen apparaat en brandbare materialen dient altijd in acht te worden genomen.
8. De omkasting en de voorzijde van het apparaat worden tijdens het gebruik buitengewoon heet. Raak het apparaat dus niet aan tijdens het gebruik: dat veroorzaakt brandwonden! Let erop dat bijv. de wind of een andere omgevingsfactor geen brandbare materialen in de buurt van het apparaat brengt. Denk daarbij aan gordijnen, tentzeilen, vlaggen, plastic folies enz. Dat kan tot (schroei)schade of brand leiden. Let erop dat zij het apparaat ook niet bedekken of blokkeren.
9. Als het apparaat is beschadigd of gevallen, of als het apparaat om wat voor reden dan ook kraakt of knapt of de werking onderbreekt, als u tijdens de werking van het apparaat onvolkomenheden of storing constateert, of als de aluminium omkasting, de voorzijde of elektrokabel of stekker scheurtjes o.i.d. vertonen, stel het apparaat dan onmiddellijk buiten gebruik en verbreek de stroomaansluiting. Er bestaat dan gevaar voor brand, letsel of schade!
10. Als het apparaat, de elektrokabel of de stekker beschadiging of storing vertonen, wend u dan tot uw leverancier, de fabrikant of een erkend servicepunt ter reparatie of vervanging. Voer zelf geen reparaties uit, dat kan gevaarlijk zijn! Reparaties, uitgevoerd door onbevoegden of wijzigingen aan het apparaat doorbreken de stof- en waterdichtheid van het apparaat en doen de garantie en de aansprakelijkheid van de fabrikant vervallen.

11. Schakel het apparaat altijd uit, neem de stekker uit het stopcontact en laat hem afkoelen voordat u hem aanraakt, installeert, verplaatst, schoonmaakt of onderhoud uitvoert.
12. Schakel het apparaat éérs uit en neem dan de stekker uit het stopcontact als u de werking wilt beëindigen. Neem altijd de stekker uit het stopcontact wanneer het apparaat niet in gebruik is.
13. Bewaar geen lichtontvlambare vloeistoffen of materialen als verf, benzine, gastankjes enz. in de onmiddellijke nabijheid van het apparaat. Gebruik het apparaat niet in een brandgevaarlijke omgeving zoals nabij gastanks, gasleidingen of spuitbussen. Dat levert explosie- en brandgevaar op!
14. Steek nooit vingers, potloden of wat voor voorwerpen dan ook door een opening het apparaat in!
15. Zorg voor zorgvuldig toezicht wanneer dit apparaat wordt gebruikt in de aanwezigheid van kinderen, handelingsonbekwame personen of huisdieren. Laat hen nooit alleen achter bij een werkend apparaat!
16. Zorg voor zorgvuldig toezicht wanneer dit apparaat wordt gebruikt in de aanwezigheid van kinderen, handelingsonbekwame personen of huisdieren. Kinderen, jonger dan 3 jaar dienen uit de buurt te worden gehouden, tenzij er continu toezicht op hen is. Kinderen, ouder dan 3 jaar maar jonger dan 8 jaar mogen het apparaat uitsluitend aan- of uitschakelen als het apparaat op zijn normale werkplek staat of geïnstalleerd is en wanneer er toezicht op hen wordt gehouden of wanneer zij instructies hebben ontvangen aangaande het op veilige wijze gebruiken van het apparaat en begrijpen welke gevaren eraan verbonden zijn. Kinderen, ouder dan 3 jaar maar jonger dan 8 jaar mogen niet de stekker in het stopcontact steken, niet het apparaat regelen of reinigen en er geen gebruikersonderhoud aan uitvoeren.
17. Dit apparaat is niet geschikt om te worden bediend door kinderen of personen met lichamelijke, zintuiglijke of geestelijke beperkingen of door personen zonder kennis of ervaring met dit apparaat. Dit apparaat kan door kinderen van 8 jaar en ouder en personen met verminderde fysieke, zintuiglijke of geestelijke vaardigheden of gebrek aan ervaring en kennis worden gebruikt wanneer er toezicht op hen wordt gehouden of wanneer zij instructies hebben ontvangen aangaande het op veilige wijze gebruiken van het apparaat en begrijpen welke gevaren eraan verbonden zijn. Kinderen mogen niet met het apparaat spelen. Reiniging en

gebruikersonderhoud mogen niet door kinderen zonder toezicht worden uitgevoerd.

18. Houd het apparaat buiten het bereik van kinderen en laat ze nooit alleen met het apparaat. Houd er bij het kiezen van een plaats voor het apparaat rekening mee dat die onbereikbaar is voor kinderen. Houd in de gaten dat ze niet met het apparaat spelen.
19. **Waarschuwing!** Laat het apparaat nooit zonder toezicht achter als het in werking is maar schakel het uit en neem de stekker uit het stopcontact. Gebruik dus ook geen programmeur, timer of andere voorziening die de terrasverwarmer automatisch inschakelt, anders dan wat standaard bij het apparaat hoort. Gebruik het apparaat ook niet met een externe voltagerelelaar als een dimmer o.i.d.; ook dat levert gevaar op!
20. Gebruik de kachel uitsluitend voor het doel waarvoor hij is ontworpen en op de wijze zoals beschreven in dit instructieboekje. Afwijkingen van bovenstaande instructies kunnen schade, brand en/of persoonlijk letsel veroorzaken. Zij doen de garantie vervallen en leverancier, importeur en/of fabrikant aanvaarden geen aansprakelijkheid voor de gevolgen!

BESCHRIJVING

De EUROM HEAT AND BEAT is een infraroodstraler met afstandsbediening, app-bediening, Bluetooth speakers en LED-verlichting.

De infraroodstraler warmt in eerste instantie niet de lucht in de omgeving op, maar alle voorwerpen binnen haar bereik. Daardoor werkt uw infraroodstraler zeer effectief en is hij ook buitengewoon geschikt om in de openlucht te gebruiken.

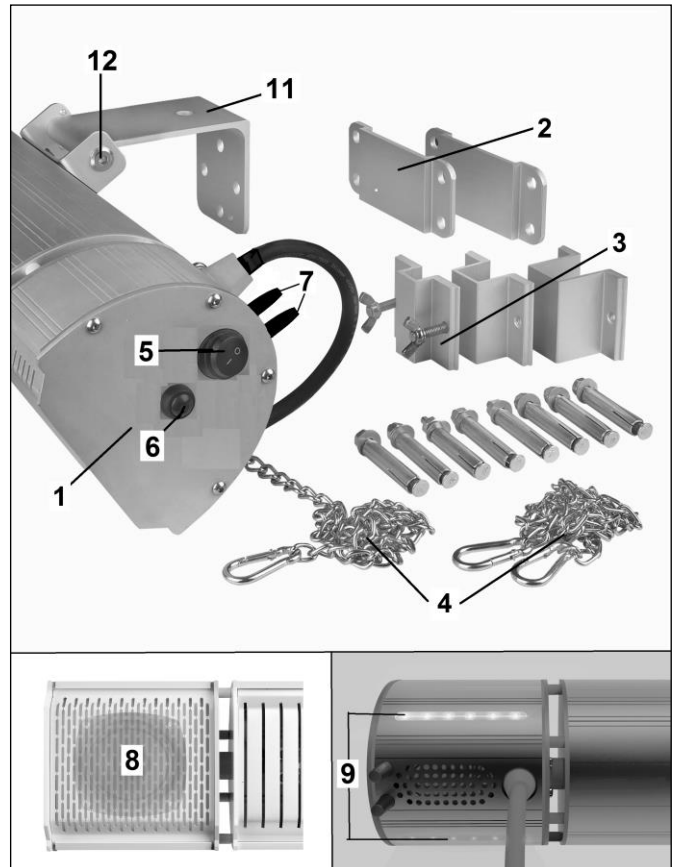
De EUROM HEAT AND BEAT heeft enkele serieuze voordelen:

- de hoge graad van waterdichtheid (stof- en spuitwater-dicht, IP65)
- de speciale 2000W Golden Amber ULG lamp: een superieure lamp die meer warmte maar minder licht verspreidt en een verwachte levensduur van 8000 branduren heeft. Vervanging zal dan ook onder normale omstandigheden niet nodig zijn.
- twee geïntegreerde Bluetooth speakers waarmee u contact kunt maken met uw smartphone, pc, muziekdrager etc.
- geïntegreerde LED-verlichting aan de achterzijde, die als sfeerverlichting op talloze kleuren en sterktes is in te stellen.
- twee Bluetooth ontvangers: één voor warmte en licht en één voor geluid.

Gebruik de infraroodstraler uitsluitend voor het doel, waarvoor hij is ontworpen: het verwarmen van een ruimte of terras. Hang er dus niet bijv. textiel overheen om te drogen, maar houdt rekening met de minimumafstanden tot het apparaat!

EUROM HEAT AND BEAT infraroodstraler bestaat uit:

1. Straler met ophangbeugel (11), elektrokabel en stekker
2. Muursteun (2x) met vleugelmoer (3) voor borging. Gebruik een vleugelmoer van beugelbevestiging.
3. Drie beugels (div. maten) voor ophanging aan tentframe, parasol o.i.d., met twee vleugelmoeren
4. Set kettingen met 2x2 karabijn-haken voor plafondophanging
5. Aan/uit-schakelaar
6. Resetknop
7. 2 separate bluetooth-antennes voor a) warmte&licht en b) geluid
8. Speaker (2x)
9. LED-verlichting (2x2) en een afstandsbediening en bevestigingsmateriaal.



De EUROM HEAT AND BEAT is uitgevoerd met een kwalitatief zeer hoogwaardige 2000W Golden Amber ULG lamp, die 90% minder licht produceert. De Golden ULG lamp verspreidt, naast de comfortabele 2000W warmte, slechts een natuurlijke, warme, zachtgele gloed. De lamp heeft een verwachte levensduur van 8000 branduren, zodat hij onder normale omstandigheden niet vervangen hoeft te worden. Zeer intensief gebruik kan tot snellere veroudering leiden en natuurlijk zou de lamp door een ongeval kunnen breken. Wend u in dat geval tot uw leverancier of een erkend elektricien. De lamp heeft namelijk een speciale aansluiting en mag niet door onbevoegden worden verwijderd of vervangen.

INSTALLATIE

Let op! Het model op de afbeeldingen kan afwijken van het door u aangeschafte model. Beide modellen worden evenwel op dezelfde wijze geïnstalleerd!

Bevestig voor installatie eerst de ophangbeugel (11) aan de straler. Draai daartoe met de inbussleutel de eerste inbusschroef (12) los en trek de pen met de andere schroef uit het schroefgat. Plaats de ophangbeugel (11) tussen de beide schroefgaten zoals op de afbeelding. Duw de pen met de tweede schroef terug door de schroefgaten en de ophangbeugel. Plaats de eerste inbusschroef ook terug en draai hem met de inbussleutel stevig vast.

De EUROM HEAT AND BEAT kan op 3 manieren worden geïnstalleerd:

- Ophangen aan een muur (of evt. plafond) d.m.v. de muursteun
- Ophangen aan een frame (parasol, tent o.i.d.) d.m.v. beugel
- Ophangen aan een plafond d.m.v. kettingen

Verwijder voor de installatie al het verpakkingsmateriaal (incl. het schokdempende materiaal rond de lamp) en controleer het apparaat, de elektrokabel en de stekker op tekenen van beschadiging.

Kies zorgvuldig de juiste plaats om uw infraroodstraler te installeren.

Controleer voor bevestiging of de minimum veiligheidsafstanden tot de omgeving op de gekozen plaats worden gerespecteerd:

Minimumafstand laagste punt straler – vloer: 1,8 meter

Minimumafstand straler – bestraald object: 1 meter

Minimumafstand bovenzijde* straler – onbrandbaar plafond: 0,25 meter

Minimumafstand bovenzijde* straler – tentzeil, parasol enz.: 0,5 meter

Minimumafstand zijkant straler – wanden, obstakels, objecten: 0,5 meter

* De bovenzijde van de straler is de zijde waar de ophangbeugel op bevestigd zit.

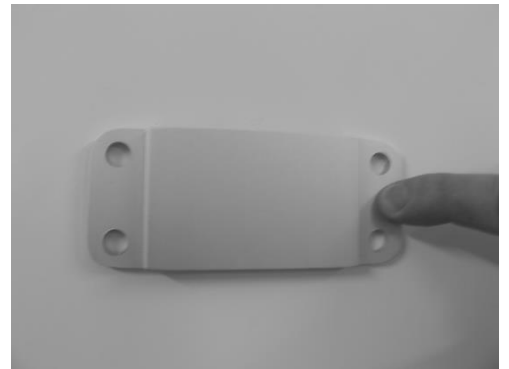
Als u het apparaat buiten ophangt, let er dan op dat hij niet in de volle wind hangt.

1 - Ophangen aan muur (of evt. plafond) d.m.v. de muursteun

- Het apparaat dient bij voorkeur op een onbrandbare ondergrond te worden gemonteerd. Die ondergrond dient verder trillingvrij te zijn, volkomen vertikaal te staan en stevig genoeg te zijn om het apparaat langdurig probleemloos te dragen.

Controleer of het bijgeleverde bevestigingsmateriaal (schroeven en pluggen) passend is, sterk genoeg en geschikt voor de ondergrond. Het bijgeleverde materiaal is afgestemd op een bakstenen muur; voor een andere

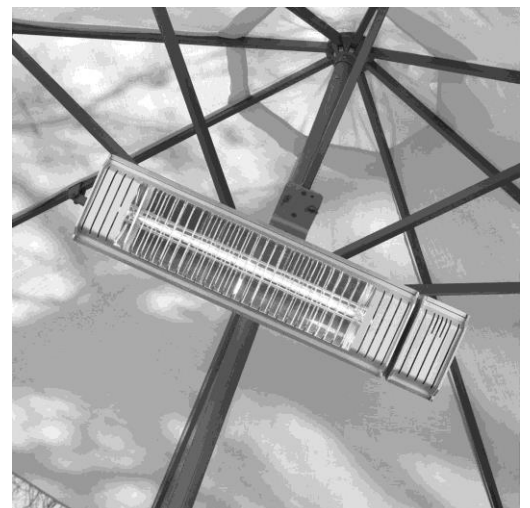
ondergrond dient u zich door een vakhandelaar te laten adviseren voor passend materiaal.



- Bevestig nu de muursteun met de vier meegeleverde keilbouten volkomen horizontaal op de wand, zie afb.
- Hang de terrasstraler met de ophangbeugel in de muursteun, zie afb. Schuif de beugel zo ver mogelijk door de muursteun; het kleine gat in de steun komt onder de muursteun uit. Borg de terrasstraler door de bijgeleverde korte vleugelmoer zo ver mogelijk in het kleine gat van de ophangbeugel te draaien.

2 - Ophangen aan een frame (parasol, tent o.i.d.) d.m.v. beugel

- Stel vast dat het frame, waaraan u de terrasstraler wilt ophangen, sterk genoeg is om de terrasstraler veilig langdurig te dragen.
- Kies welke van de drie meegeleverde beugels geschikt is voor het frame; u dient te kiezen voor de kleinst mogelijke optie.
- Schuif de beugel om het frame, plaats de terrasstraler ertegen en draai beugel op ophangbeugel vast met 2 vleugelmoeren (zie afb.).



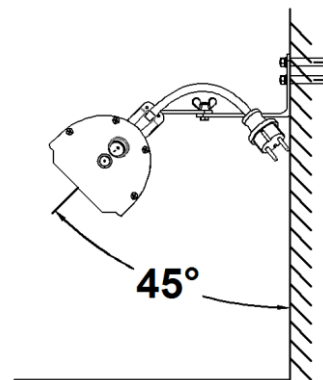
3 - Ophangen aan een plafond d.m.v. kettingen

- Kies 2 ophangpunten in het plafond, 40 cm. uit elkaar. Stel vast dat plafond en bevestigingsmateriaal sterk genoeg en geschikt zijn om de heater langdurig te dragen.
- Bevestig ophangogen in het plafond (niet meegeleverd).
- Haak de kettingen met de ene zijde aan de ophangpunten van de straler dmv. de karabijnhaak. De karabijnhaken aan de andere zijde van de ketting haakt u in de ophangogen in het plafond. Door de ketting door het ophangoog te trekken en de tweede karabijnhaak vast te zetten aan de ketting, kunt u de straler eventueel wat hoger hangen. Evt. kunt u de ketting ook om een horizontale balk of stang slaan (zie afb.). Neem wel altijd de minimumafstanden tot plafond, vloer, wanden en objecten in acht en zorg ervoor dat de straler goed horizontaal hangt!



Voor alle opties geldt:

- Hoe u de HEAT AND BEAT ook installeert, leid de elektrokabel altijd direct uit de buurt van de straler. Die mag niet heet worden!
- Stel de gewenste straalhoek van het apparaat in. Dat kan door met de inbussleutel de beide inbusschroeven iets los te draaien. Draai ze na het instellen weer stevig vast! De straler kan ongeveer 60° draaien: de aanbevolen stralingshoek is 45°, zie afb. Let er bij het richten op dat de straler zijn hitte niet van te korte afstand op brandbare materialen richt!
- Draai nu alle schroeven nogmaals stevig vast en controleer of het apparaat onwrikbaar vast zit. Uw infraroodstraler is nu klaar voor gebruik.
- De EUROM HEAT AND BEAT dient voor de persoonlijke veiligheid te worden aangesloten op een elektrische installatie, die is beveiligd d.m.v. een aardlekschakelaar van max. 30 mAmp. Sluit het apparaat uitsluitend aan op een **geaard** stopcontact!



Onder bepaalde omstandigheden kan het aantrekkelijk zijn de straler vast aan te sluiten op het elektriciteitsnet en hem met een schakelaar te bedienen. Om de veiligheid en de stof- en waterdichtheid van de EUROM HEAT AND BEAT te garanderen, dient een dergelijke aansluiting door een erkend elektricien te worden uitgevoerd.




GEBRUIK

Controleer voor elk gebruik:

- of het apparaat geen tekenen van beschadiging vertoont.
- of het apparaat nog stevig bevestigd zit. Wind, regen en zwaartekracht kunnen de bevestiging op den duur loswrikken.
- of zich geen voorwerpen, zeilen, parasols enz. binnen de opgegeven veiligheidsafstand bevinden.
- of het stopcontact dat u wilt gebruiken het juiste voltage afgeeft (220-240V-50Hz) en geaard is.

Wanneer alles in orde is, kunt u de stekker in het stopcontact steken.

De HEAT AND BEAT heeft een afstandsbediening die werkt op 2 batterijen: AAA, 1,5V. Richt de afstandsbediening tijdens het gebruik op het ontvangstpunt van de terrasstraler. Wanneer zich obstakels tussen afstandsbediening en apparaat bevinden, zal deze niet werken! De commando's van de afstandsbediening naar het apparaat kunnen max. een afstand van 6 meter overbruggen.

- Druk de aan/uit-schakelaar (5) op de zijkant van het apparaat op 'I' (aan). Het blauwe lichtje van het ontvangstpunt begint te branden.
- Stel het apparaat in werking door op de 'on'-knop van de afstandsbediening te drukken. Het apparaat heeft een 'trage start' op 33% vermogen. 4 seconden na inschakeling schakelt het automatisch over op het laatstgebruikte vermogen. Bij het eerste gebruik schakelt het na 4 seconden over op 100% vermogen.
- Door op  te drukken schakelt u over op een hoger verwarmingsniveau
- Door op  te drukken schakelt u naar een lager verwarmingsniveau.
- Door op  te drukken (kort) schakelt u de speaker in (of uit). Door langer op deze toets te drukken brengt u de Bluetooth verbinding van de speakers tot stand.
- Door op  te drukken schakelt u de LED-verlichting in.
- Door op  te drukken schakelt u de LED-verlichting uit.
- Om het apparaat te stoppen drukt u éérst op de 'off'-knop van de afstandsbediening. Daarna schakelt u het uit door de aan/uitschakelaar (5) op 'O' (uit) te zetten. Neem tenslotte de stekker uit het stopcontact. Geeft de straler tijd om af te koelen.



Waarschuwing!

- Wanneer u het apparaat alleen met de afstandsbediening (of met de app) uitschakelt, blijft het 'stand-by' staan. Schakel het apparaat dus altijd uit met zowel de afstandsbediening (c.q. app) als de aan/uit-schakelaar en neem de stekker uit het stopcontact!
- Verwijder de batterijen buiten het seizoen, dat verlengt de levensduur van de afstandsbediening!
- Wanneer u het apparaat voor de eerste keer (of na langere tijd opnieuw) gebruikt, dient u het apparaat de eerste 10 tot 15 minuten nauwkeurig te observeren om er zeker van te zijn dat het probleemloos werkt.

De resetknop

De resetknop gebruikt u in de onderstaande situaties:

- Om zonder afstandsbediening het apparaat te bedienen. Elke keer dat u kort op de resetknop drukt, wisselt het vermogen van: uit > 2000 W > 1320 W > 660 W > uit.
- Om de via de app ingestelde waarden terug te zetten naar de fabrieksinstellingen. Houd daartoe de resetknop 4 seconden ingedrukt, tot het ontvangstlampje begint te branden. Een evt. eerder ingesteld wachtwoord keert dan ook terug naar het van fabriekswege ingestelde wachtwoord: 12345678. Als de schokbeveiliging het apparaat heeft uitgeschakeld, kunt u het op deze wijze ook weer inschakelen. (zie: Schokbeveiliging).

APP-BEDIENING

De EUROM HEAT AND BEAT kan (via een Bluetooth-verbinding) ook worden bediend middels een op een tablet of smart-phone gedownloadde app. Deze app is in de app-store beschikbaar voor apple-apparatuur, en daar te vinden onder EUROM heating. Voor Android-apparatuur is hij beschikbaar in de Google Play Store. Om met de app te kunnen werken dient u de Bluetooth verbinding op uw smartphone of tablet in te schakelen en Eurom Heating te selecteren.

Met de app kunt u:


- Het apparaat op afstand in- en uitschakelen
- De afgegeven warmte traploos regelen van 0 tot 100%
- Een timer instellen die het apparaat automatisch uitschakelt
- Het geluid van de speakers regelen
- De LED-verlichting aanpassen qua kleur en helderheid
- De gevoeligheid van de schokbeveiliging instellen
- Meerdere heaters elk afzonderlijk regelen
- De app-bediening met een wachtwoord beveiligen



Speakers in schakelen en Bluetooth verbinding tot stand brengen

Schakel dmv.  toets van de afstandsbediening speakers en Bluetoothverbinding van de Heat and Beat in (4 seconden ingedrukt houden). Voor het eerste gebruik dient u op uw tablet c.q. smartphone via Instellingen > Bluetooth de geluidsfunctie van de Heat and Beat te selecteren (Eurom Beat). Wanneer u nu uw telefoon of tablet gebruikt voor het afspelen van muziek (of nieuwsberichten, een filmpje, uw telefoon etc.), zal het geluid uit de speakers van de Heat and Beat komen. De Bluetooth-verbinding kan een afstand van max. 20 meter overbruggen.

Kleur en sterkte LED-verlichting aanpassen

Schakel d.m.v.  de LED-verlichting in. De LED-verlichting is bedoeld als sfeerverlichting; met de + en – toetsen van de app regelt u de lichtsterkte. Tevens kunt u daar een kleur voor de verlichting instellen en kiezen voor gelijkmatig licht (smooth) of licht, meeflitsend met de muziek (beat).

Schokbeveiliging

De EUROM HEAT AND BEAT heeft de mogelijkheid een schokbeveiliging te activeren, die het apparaat uitschakelt wanneer het een schok ondergaat. De schokbeveiliging kan met de app worden geactiveerd en de schokgevoeligheid kan vervolgens traploos worden ingesteld. Af fabriek staat de schokbeveiliging uitgeschakeld. Is de schokbeveiliging eenmaal geactiveerd, dan werkt hij ook bij afstands- of handbediening. Als de schokbeveiliging het apparaat heeft uitgeschakeld knippert het rode lichtje van het ontvangstpunt. Controleer of het apparaat geen beschadiging heeft opgelopen. Is alles in orde, dan kunt u het apparaat weer inschakelen door:

- Het apparaat met de afstandsbediening uit- (off) en vervolgens weer in (on) te schakelen
- Het apparaat met de aan/uitschakelaar uit- en weer in te schakelen, en vervolgens met de resetknop het gewenste vermogen in te stellen (handbediening)
- Het apparaat met de app uit- en weer in te schakelen

SCHOONMAAK - ONDERHOUD - SERVICE - VERWIJDERING

Schoonmaak

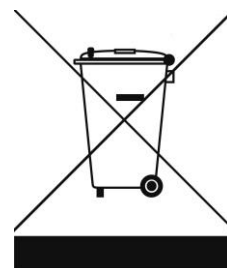
Dit apparaat bestaat uit een stevige en onderhoudsvrije aluminium omkasting met een beschermingsgrill voor de lamp.

Voordat u de buitenzijde schoonmaakt altijd de stekker uit het stopcontact nemen en de lamp laten afkoelen. Neem het apparaat af met een schone, zachte, niet-pluizende doek of een zachte borstel. Gebruik geen agressieve schoonmaakmiddelen, schuursponsjes of –borstels en geen chemische reinigingsmiddelen; dat kan het materiaal beschadigen. Gebruik ook nooit brandbare schoonmaakmiddelen als wasbenzine of spiritus. Laat het apparaat goed drogen voordat u het weer in gebruik neemt.

Dompel stekker, elektrokabel of welk deel van het apparaat dan ook nooit in water of enige andere vloeistof. Dat kan tot een elektrische schok leiden!

Onderhoud

In de EUROM HEAT AND BEAT infraroodstraler bevinden zich geen delen die onderhoud behoeven of door de gebruiker vervangen/gerepareerd kunnen worden. Het apparaat is zeer goed afgedicht (IP65, spuitwaterdicht) en mag dan ook niet door onbevoegden worden geopend.



Service

Eventuele reparaties moeten door daarvoor opgeleide specialisten (leverancier of erkend elektricien) worden uitgevoerd om de veiligheid te waarborgen. Schade en storingen ten gevolge van zelfuitgevoerde reparaties of wijzigingen in het apparaat, ongelukken, misbruik, nalatigheid en/of onjuist/onvoldoende onderhoud doen de garantie vervallen.

De fabrikant is voortdurend bezig zijn producten te verbeteren. Hij behoudt zich dan ook het recht voor zonder kennisgeving veranderingen in product of documentatie aan te brengen.

Verwijdering

Binnen de EU betekent dit symbool dat dit product niet met het normale huishoudelijke afval mag worden afgevoerd. Afgedankte apparaten bevatten waardevolle materialen die hergebruikt kunnen en moeten worden, om het milieu en de gezondheid niet te schaden door ongereguleerde afvalinzameling. Breng afgedankte apparatuur daarom naar een daarvoor aangewezen inzamelpunt of wend u tot het bedrijf waar u het apparaat gekocht hebt. Zij kunnen er voor zorgen dat zoveel mogelijk onderdelen van het apparaat hergebruikt worden.

TECHNISCH GEGEVENS

Type	EUROM HEAT AND BEAT
Voltage	220/240V - 50Hz
Vermogen	33-50-65-80-90-100% van 2000W
IP-klasse	IP65
Afstandsbediening	+
App-bediening	+
Ontvangst Bluetooth	≥ 20m
Vermogen speakers	2 x 3W
Afmetingen	74 x 13 x 13,5 cm
Gewicht	3,9 kg

GB**THANK YOU**

Thank you very much for choosing for a EUROM infra red heater. You have made a good choice! We hope you will be satisfied about its functioning.

To get maximum profit from your infra red heater, it is important to read this manual attentive and totally before use, and to understand what is written. Read especially the safety instructions: they are there to protect you and your environment.

Keep the manual in a safe place for future reference. Store also the package: that is the best protection for your heater in times of no-use. And if you at any time pass the appliance on, pass on the manual and package too.

IMPORTANT SAFETY INSTRUCTIONS

When using electrical appliances, basic safety precautions should always be followed to reduce the risk of fire, electric shock, or injury to persons etc. For this reason, read the safety instructions, but also the assembly and operating instructions conscientiously before operating the appliance.

1. Check (before use) if the voltage indicated on the appliance corresponds to the tension of the electric point to which you want to connect it. The power supply should correspond to the relevant regulations and the national instructions. Only use an undamaged, earthed socket that is secured with a 30 mA earth leakage circuit breaker.
2. If possible, avoid the use of an extension cable or junction boxes. Extension cords and multi-sockets may be used only if care is exercised in their use. The marked electric rating of the extension cord or multi-socket should have adequate current carrying-capacity and their marked electric rating should correspond to that of the appliance(s) you want to connect. If you use a cordreel, unwind the cord than totally!
3. Make sure that the cord not hangs over (sharp) edges, not makes strong curves, not can be pulled along and not touches hot surfaces. Fully extend the cord before plugging in the heater. Do not run the cord underneath carpeting; do not cover it with mats, carpet strips, or similar and make sure it is not placed in any passageways. Make sure the cord cannot be stepped on and that no furniture is placed on top of it. Do not lead the cord around sharp corners and do not roll it up too tightly after use!
4. Don't locate the appliance just above or below a wall socket.
5. Keep all flammable things as furniture, curtains, cloths, paper etc. away from the appliance (at least 1 meter).

6. Despite of the fact that the HEAT AND BEAT is very watertight, you have to be careful with water. This device is not suitable for use in bathrooms, washing areas or similar rooms in the home. Make sure that the HEAT AND BEAT cannot fall into water and don't expose it to heavy water beams. Don't touch it with wet hands. The heater is to be installed so that switches and other controls cannot be touched or operated from the pool, bath or shower.
7. In order to avoid overheating and fire hazard, do not cover or obstruct the appliance. Do not put any of the following materials on the appliance, such as clothes, blanket, pillow, paper etc. The minimum distance 1 meter between the appliance and flammable materials must always be maintained.
8. The casing and the front cover of the appliance become extremely hot during operation. So do not touch the appliance during use: risk of scald injury! Pay attention that no combustible materials (such as curtains, marquees, flags, plastic foil etc.) due to wind or other environmental influences come to close to the appliance. That can cause singe damage or fire. Pay attention that they don't cover or obstruct the appliance. That can cause damage or fire!
9. If the device has fallen or becomes damaged, or if the appliance, by whatever which reason, produces cracks or breaks, if you during the operation establish imperfection or interruption, or if the aluminium casing, the front cover surface or the cord or plug show flaws, discontinue the operation of the appliance and take the plug from the socket.
10. If the appliance, the cord or the plug is damaged or shows imperfection, contact your supplier, the manufacturer or a qualified service point. Do not try to repair the appliance by yourself, to avoid a hazard. Repairs by unqualified persons or changing's to the appliance break the water tightness of the equipment and let expire the guarantee and the liability of the manufacturer.
11. Turn off the appliance, remove the plug from the power outlet and let the appliance cool down before you touch-, install-, dislocate-, clean- or maintain it.
12. Turn off the device first and remove the plug from the socket when you want to stop using it. Always remove the plug from the socket when the device is not in use.
13. Do not store any burnable liquids or materials like paint, petrol, gas tanks etc. in the immediate surroundings of the appliance. Don't use the appliance in flammable ambience, such as near by combustible gastanks, gastubes or spray cans. Danger of explosion and fire!

14. Never insert fingers, pencils or whatever which object into the openings of the appliance!
15. Close supervision is necessary when the product is used near children, incapacitated persons or pets. Never leave them alone with a working device!
16. Close supervision is necessary if the product is used near children or incapacitated persons. Children of less than 3 years should be kept away unless continuously supervised. Children aged from 3 years and less than 8 years shall only switch on/off the appliance provided that it has been placed or installed in its intended normal operating position and they have been given supervision or instruction concerning use of the appliance in a safe way and understand the hazards involved. Children aged from 3 years and less than 8 years shall not plug in, regulate and clean the appliance or perform user maintenance.

This appliance is not suitable to be operated by children or persons who have physical, sensory and/or mental limitations, or by persons who have no knowledge of, or experience with, this appliance. This appliance can be used by children aged from 8 years and above and persons with reduced physical, sensory or mental capabilities or lack of experience and knowledge if they have been given supervision or instruction concerning use of the appliance in a safe way and understand the hazards involved. Children shall not play with the appliance. Cleaning and user maintenance shall not be made by children without supervision.

17. Keep out of reach of children and never leave them unsupervised with the appliance. Consequently, when selecting the location for your machine, do so in such way that children do not have access to the appliance. Keep children supervised not to play with the appliance.
18. **Caution!** Never leave the appliance unsupervised when in use, but switch it off and unplug. Do not use the appliance with a programmer, timer or any other device that switches the appliance on automatically, other than what is supplied with the device as standard. Also do not use the appliance with an external voltage regulator such as dimmer, speed controller etc. That produces hazard too!
19. Only use this heater for its intended purpose, and as described in this instruction manual.

Not abiding by the above instructions may lead to damage, fire and/or personal injuries. A failure to adhere to these rules also immediately

nullifies the guarantee and vendor, importer and/or manufacturer do not take responsibility for any of the consequences!

DESCRIPTION

The EUROM HEAT AND BEAT is an infrared heater with remote control, app control, Bluetooth speakers and LED lighting.

Your EUROM HEAT AND BEAT infra red heater warms up not primarily the air in the room, but all objects before the heater. By means of that your infra red heater is effective and very qualified to be used in the open air as well.

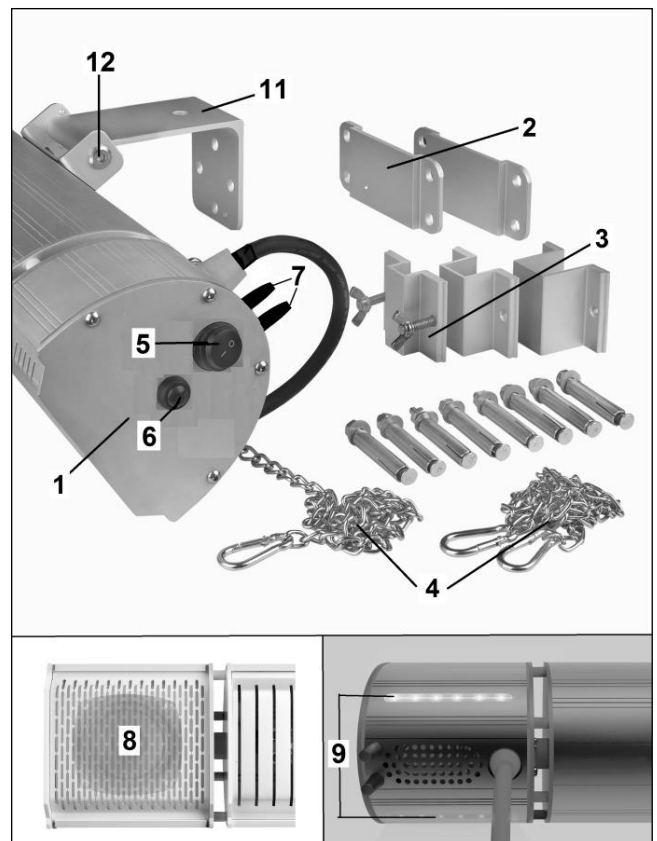
The EUROM HEAT AND BEAT has some serious pré's:

- high degree of water tightness (dust- and watertight, IP65)
- the special 2000W Golden Amber ULG lamp: a superior lamp that emits more heat but less light and has an expected lifecycle of 8,000 hours. Under normal circumstances it will not be necessary to change the lamp.
- Two integrated Bluetooth speakers that allow you to connect with your smartphone, PC, music carrier, etc.
- Integrated LED lighting at the back, which has countless colours and strength settings for atmospheric lighting.
- Two Bluetooth receivers: one for warmth and light and one for sound.

Use the infra red heater for the objective for which it is made: to heat a room or terrace. Don't hang p.e. wet textile over the lamp to dry, but always notice the minimum distances to the equipment.

The EUROM HEAT AND BEAT infra-red heater consists of:

1. Heater with suspension bracket (11), electrical cable and plug
2. Wall bracket (2x) with wing nut (3) for fastening. Use a wing nut for securing the bracket.
3. Three brackets (various sizes) for suspension to tent frame, parasol or similar item, with two wing nuts
4. A set of chains with 2x2 karabiner hooks for ceiling suspension
5. on / off switch
6. reset button
7. 2 separate Bluetooth antennas.
 - a) Warmth & light and b) sound
8. Speaker (2x)
9. LED lighting (2x2) and a remote control and fastening material.



The EUROM HEAT AND BEAT is equipped with a top quality 2000W Golden Amber ULG lamp that produces 90% less light.

Alongside the comfortable 2000W heat, the Golden ULG lamp also emits a natural, warm, subtle glow. The lamp has an expected life of 8,000 hours; under normal circumstances, it should not have to be replaced.

Very intensive use can lead to precocious aging of the lamp and of course an accident can break it. In that case, contact your dealer or a qualified electrician. The lamp has a special connection and it is not allowed to not-qualified people to remove or change it.

INSTALLATION

Caution! The model in the photo may differ from the model you have purchased. Both models are installed in the same way.

Before installing, secure the hanging bracket (11) to the heater. Using the Allen key, undo the Allen screw (12) and pull the pin with the other screw out of the hole. Place the hanging bracket (11) between both holes as indicated on the diagram. Push the pin with the second screw back through the holes and the hanging bracket. Then place the first Allen screw back and turn to secure using the Allen key.

The EUROM HEAT AND BEAT can be installed in three ways:

- Suspension from a wall (or possibly ceiling) by means of a wall bracket
- Suspension from a frame (parasol, tent or similar item) by means of a bracket
- Suspension from a ceiling by means of chains

Remove all package material (including the shock absorbing material around the bulb) before installing the heater and check the appliance, supply cord and the plug for signs of damage. Carefully choose the right place to install your heater.

Before fastening, check that the minimum safe distances between the surroundings and the chosen location are respected:

Minimum distance lowest point of heater – floor: 1,8 metres

Minimum distance heater – heated object: 1 metre

Minimum distance top* heater – fire-resistant ceiling: 0.25 metres

Minimum distance top* heater – tent tarpaulin, parasol etc.: 0.5 metres

Minimum distance side heater – walls, obstacles, objects: 0.5 metres

* The top of the heater is the side where the suspension bracket is attached.

If you suspend the device outside, ensure that it is protected from the wind.

1 – Suspension from a wall (or possibly ceiling) by means of the wall bracket

- The appliance has to be mounted preferably on an incombustible foundation. That foundation has to be vibrationfree, exact vertical and stable enough for lastingly holding the appliance free of problems. Check or the provided dowels and screws are suitable, strong enough and qualified for the foundation. The material provided is identified for a brick wall; for another foundation please ask the specialist for suitable material.
- Fix the mounting bracket totally horizontal on the wall with the four anchor dowels provided see fig.

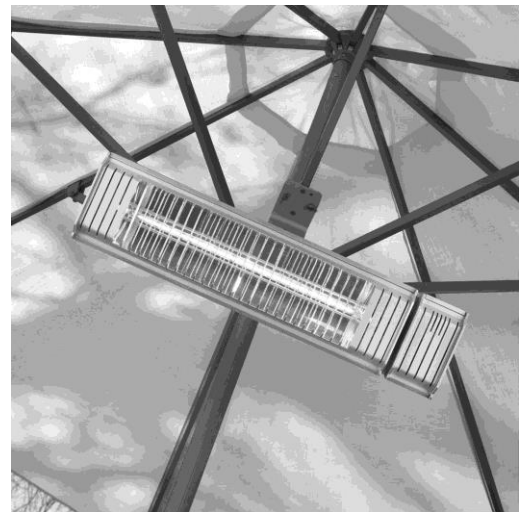


- Hang the terrace heater with the suspension bracket in the wall bracket. Refer to the picture. Slide the bracket through the wall bracket as far as possible – the small hole in the bracket protrudes under the wall bracket. Secure that terrace heater by screwing the short wing nut supplied as far as possible into the small hole in the suspension bracket.



2 – Suspension from a frame (parasol, tent or similar item) by means of a bracket

- Ascertain that the frame from which you wish to suspend the terrace heater is strong enough to take the weight of the terrace heater for an extended period of time.
- Choose which of the three supplied brackets is suitable for the frame. You must choose the smallest possible option.
- Slide the bracket around the frame, place the terrace heater against it and screw the bracket to the suspension bracket with 2 wing nuts (see picture).



3 – Suspension from a ceiling by means of chains

- Choose 2 suspension points in the ceiling, 40 cm apart. Ascertain that the ceiling and fastening materials are strong enough and suitable to take the weight of the heater for an extended period of time.
- Fasten the suspension eyes to the ceiling (not supplied).
- Hook one end of the chains onto suspension points of the heater by means of the karabiner hook. You hook the karabiner hooks at the other end of the chain through the suspension eyes in the ceiling. Pulling the chain through the suspension eye and fastening the second karabiner hook to the chain allows you to raise the suspension height of the heater. You can also wrap the chain around a horizontal beam or rod (see picture).



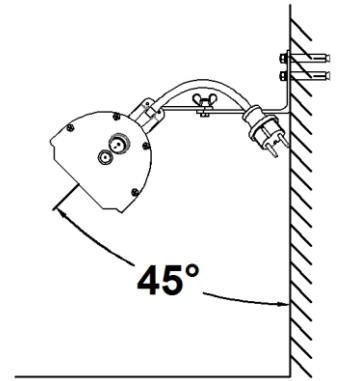
Please always take account of the minimum distances to the ceiling, floor, walls and objects and make sure the heater is horizontal!

The following applies for all options:

- However you install the GOLDEN AMBER SMART, always lead the electrical cable directly away from the heater. It may not become hot!
- Adjust the desire radiation angle of the device. Do this by undoing both Allen screws slightly using the Allen key. Make sure you secure them again once you have made the adjustments!

The heater can rotate through approximately 60°; the recommended beam angle is 45°, see image. When adjusting the angle ensure that the radiator does not radiate heat onto flammable materials from a short distance!

- Fasten all screws another time firmly and check if the heater is firmly mounted. Now your infra red heater is ready for use.
- For personal protection the installation, to which the EUROM HEAT AND BEAT is connected, has to be equipped with an earth fault device (max. 30 mAmp). Only connect the heater to an **earthed** socket!



Under some circumstances it may be attractive to make a fast connection between the heater and the main supply, and to operate the heater with a switch. Because the EUROM HEAT AND BEAT has a high water tightness (IP65) and for safety reasons, such a connection has to be made by a qualified electrician.

WORKING






Check for every use:

- or the appliance doesn't show signs of damage.
- or the appliance still is fastened firmly. Mechanical bearing pressure, oscillating due to wind or rain could lead to loose.
- or there are no objects, canvas, sun screens etc. are inside the safety distances.
- or the socket you want to use gives the correct tension (220-240V-50Hz) and is grounded.

If everything is all right you can insert the plug into the socket.

The HEAT AND BEAT has a remote control that works with two batteries: AAA, 1.5V.

While using, point the remote control to the receiving point of the heater. If there are obstacles between remote control and the heater, it will not work! The commands from the remote control to the device can cover a maximum distance of 6 metres.

- Press the on/off switch (5) on the side of the unit to "I" (on); The blue light on the reception point will go on.
- Set the device into operation by pressing the ON button of the remote control. The device has a 'slow start' at 33% output. 4 seconds after starting, it automatically switches to the most recently used output. On first use, it will switch to 100% output after 4 seconds.
- By pressing  you can switch to a higher heating level.
- By pressing  you can switch to a lower heating level.
- By pressing  (briefly) you can switch the speaker on (or off).
By pressing this button for longer you can initiate the Bluetooth connection for the speakers.
- By pressing  you can switch on the LED lighting.
- By pressing  you can switch off the LED lighting.
- To stop the unit, first press the 'off' button on the remote control. Then turn it off by pressing the on/off-switch (5) to 'O' (off). Finally, unplug it from the wall outlet. Allow the heater to cool down.



Warning!

- When you turn off the unit using only the remote control (or the app), the 'standby' remains. So turn it off using the remote control (c.q. the app) or the on/off-switch and remove the plug from the socket!
- Remove the batteries out of the season, that will extend the life of the remote control.
- When you use the appliance for the first time (or after a long time again), observe it during the first 10 till 15 minutes to be sure that it works trouble-free.

The reset button

You can use the reset button in these situations:

- To operate the device without the remote control. Every time that you press the reset button (briefly), the output changes from: > 2000 W > 1320 W > 660 W > off.
- To reset the settings configured via the app to the factory settings. Hold down the reset button for 4 seconds until the light comes on. Any previously set password will then be reset to the factory setting password: 12345678. When the shock safeguard has turned off the device, you can turn it on again in the same way. (see: Schock safeguard).


APP CONTROL

The EUROM HEAT AND BEAT can also be controlled by an app that has been downloaded to a tablet or smart-phone (via a Bluetooth connection). This app is available in the app store for Apple devices and can be found under EUROM heating. It is available for Android in the Google Play Store. In order to be able to use the app, turn on the Bluetooth connection on your smartphone or tablet and select Eurom Heating.

With the app, you can:

- Remotely switch the device on and off
- Gradually adjust the heat from 0 to 100%
- Set a timer that automatically switches the device off
- Adjusting the speaker volume
- Adjusting the colour and brightness of the LED lighting
- Set the sensitivity of the shock safeguard
- Set multiple heaters individually
- Protect your app control with a password

Turning on the speakers and establishing the Bluetooth connection

Use the  button on the remote control to turn on the speakers and Bluetooth connection for the Heat and Beat (hold down for 4 seconds). Before using for the first time, select the volume function of the Heat and Beat (Eurom Beat) on your tablet or smartphone via Settings > Bluetooth. Now, when you use your smartphone or tablet to play music (or news, a film, your phone etc) the sound will come from the Heat and Beat speakers. The Bluetooth connection can cover a maximum distance of 20 metres.

Adjusting the colour and strength of the LED lighting

Use  to turn on the LED lighting. The LED lighting is intended as atmospheric lighting;



adjust the light strength using the + and - keys on the app. You can also use them to set a colour for the lighting and select constant light (smooth) or light that flashes with the music (beat).

Shock safeguard

The EUROM HEAT AND BEAT has the option of a shock safeguard that switches the device off if it is shocked in any way. The shock safeguard can be activated with the app and the sensitivity can then be set on a sliding scale. When the device is supplied from the factory, the shock safeguard is off. Once the shock safeguard has been activated, it can be operated via the remote control or manually. If the shock safeguard has switched the device off, the red light at the reception point will blink. Check to ensure that the device has not been damaged. If everything is ok, you can restart the device by:

- Using the remote control to switch the device off and then on again
- Switching it off and on again using the switch, and then selecting the desired output using the reset button (remote control)
- Switching the device off and on again with the app

CLEANING - MAINTENANCE - SERVICE - DISPOSAL

Cleaning

This appliance consist of a robust and maintenance-free aluminium casing with a safety grill. Before cleaning remove the plug from the power outlet and wait until the appliance is sufficiently cooled off. Wipe the appliance only with a clean and lint-free cloth or a soft brush. Never use abrasive cleaners, scrubbing brushes and chemical cleaners for cleaning! Never use flammable cleaners such as benzene or spiritus. Give the appliance time to dry before you use it again. To protect against electrical shock and danger of life, do not immerse cord, plug or any part of the appliance in water or other liquid.

Maintenance

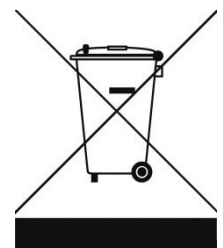
Inside the EUROM HEAT AND BEAT infra red heater are no user serviceable parts. The appliance is very good sealed (IP65) en may not be opened by not-qualified persons. The lamp is from the superior type 'GOLDEN 2000 ULTRA Tube'. It has an expected lifetime of 8000 working hours and in normal circumstances it will not be necessary to replace it.

Service

Repairs must be carried out by authorised specialists (dealer or electrician), thus ensuring electrical safety. The warranty does not cover damage or failure which are the result of self-made reparations or alterations, accident, misuse, abuse, neglect or improper maintenance. In line with their policy of continuous product development we reserve the right to change the product and documentation specifications without notice.

Disposal

In the EU this symbol indicates that this product may be disposed of as ordinary household waste. Old equipment contains valuable materials, suitable for recycling. These materials should be made suitable for reuse in order to prevent any adverse effects to health and the environment caused by unregulated waste collection. Therefore, please make sure that you bring old equipment to a designated collection point. Alternatively, contact the original supplier, who can make sure that as many of the components as possible can be recycled.



SPECIFICATIONS

Type	EUROM HEAT AND BEAT
Voltage	220/240V - 50Hz
Capacity	33-50-65-80-90-100% of 2000W
IPprotection	IP65
Remote control	+
App control	+
Bluetooth coverage	≥ 20m
Speaker capacity	2 x 3W
Afmetingen	74 x 13 x 13,5 cm
Gewicht	3,9 kg

DE

DANK

Herzlichen Dank, dass Sie sich für eine EUROM Terrassenheizung entschieden haben. Sie haben damit eine gute Wahl getroffen! Wir hoffen, dass sie zu Ihrer vollen Zufriedenheit funktioniert.

Um Ihren Terrassenstrahler optimal zu nutzen, ist es wichtig, dass Sie dieses Handbuch vor der Nutzung aufmerksam und komplett lesen und auch verstehen. Achten Sie dabei besonders auf die Sicherheitsvorschriften, die zu Ihrem persönlichen Schutz und zum Schutz Ihrer Umgebung genannt werden.

Außerdem empfehlen wir Ihnen, dieses Handbuch aufzubewahren, um es bei Bedarf in Zukunft noch einmal konsultieren zu können. Bewahren Sie auch die Verpackung. Sie ist der beste Schutz für Ihren Terrassenstrahler, wenn Sie das Gerät außerhalb der Saison lagern. Und sollten Sie das Gerät irgendwann weitergeben, legen Sie das Handbuch und die Verpackung bei.

WICHTIGE SICHERHEITSVORSCHRIFTEN

Bei der Nutzung von elektrischen Geräten müssen immer einige grundlegenden Sicherheitsregeln berücksichtigt werden, um das Risiko eines Feuers, eines elektrischen Schlags oder körperlicher Verletzungen, usw. zu vermeiden. Lesen Sie darum die Sicherheitsvorschriften, aber auch die Instruktionen vor Platzierung und Betrieb des Geräts sorgfältig durch, bevor Sie das Gerät in Betrieb nehmen.

1. Kontrollieren Sie vor dem Betrieb, ob die Spannung, die auf dem Gerät genannt wird, mit der Spannung der elektrischen Spannungsquelle übereinstimmt, an die Sie das Gerät anschließen. Die Stromversorgung muss den gültigen gesetzlichen Normen und den nationalen Vorschriften entsprechen. Verwenden Sie ausschließlich eine unbeschädigte, geerdete Steckdose, die mit einem FI-Schutzschalter von 30 mA gesichert ist.
2. Vermeiden Sie soweit wie möglich den Gebrauch von Verlängerungskabeln und Verteilerdosen. Verlängerungskabel oder Verteilerdosen dürfen nur benutzt werden, wenn deren Gebrauch sicher ist. Die genannte elektrische Leistung des Verlängerungskabels und/oder Verteilerdose muss für das anzuschließende Gerät ausreichend sein und die Spannung, für die das Verlängerungskabel und/oder ausgerichtet ist, muss mit dem Bedarf des anzuschließenden Geräts übereinstimmen. Verlängerungskabel und Verteilerdosen müssen den gesetzlichen Bestimmungen entsprechen. Wenn Sie eine Kabeltrommel verwenden, rollen Sie das Kabel komplett ab.
3. Sorgen Sie dafür, dass das Elektrokabel nicht über (scharfe) Kanten hängt, über scharfe Kurven verläuft, nicht mit geschliffen

werden kann und keine heißen Flächen berührt. Rollen Sie die Anschlussleitung komplett ab, bevor Sie den Stecker in die Steckdose. Führen Sie die Anschlussleitung nicht unter einem Teppich durch, bedecken Sie sie nicht mit Matten, Läufern und dergleichen und halten Sie die Anschlussleitung außerhalb des Laufwegs. Sorgen Sie dafür, dass nicht darauf getreten wird und keine Möbel darauf gestellt werden. Führen Sie die Anschlussleitung nicht um scharfe Ecken und wickeln Sie sie nach der Benutzung nicht zu straff auf.

4. Platzieren Sie das Gerät nicht direkt unter oder über einer Steckdose.
5. Halten Sie alle brennbaren Gegenstände, wie Möbel, Gardinen, Kleidung, Papier, usw. außerhalb der Reichweite des Geräts (mindestens 1 m!).
6. Trotz der Tatsache, dass der HEAT AND BEAT Terrassenstrahler spritzwasserdicht ist, müssen Sie im Umgang mit Wasser vorsichtig sein. Dieses Gerät ist nicht für die Anwendung in Badezimmern, Waschräumen und vergleichbaren Orten im Haus geeignet. Sorgen Sie dafür, dass er nicht in das Wasser fallen kann und setzen Sie das Gerät keinen großen Wasserstrahlen aus. Berühren Sie das Gerät nicht mit nassen Händen und installieren Sie den Terrassenstrahler so, dass er nicht vom (Schwimm-)Bad oder von der Dusche aus berührt oder bedient werden kann.
7. Verdecken oder blockieren Sie den Terrassenstrahler niemals, dadurch wird das Gerät überhitzt, was Brandgefahr verursacht. Hängen oder legen Sie niemals Gegenstände, z.B. Decken, Kissen, Papier, usw. auf das Gerät. Der Mindestabstand von 1 m zwischen Gerät und brennbaren Materialien muss immer berücksichtigt werden.
8. Das Gehäuse und die Vorderseite des Geräts werden während des Betriebs außergewöhnlich heiß. Berühren Sie das Gerät also niemals während des Betriebs: Das verursacht Brandwunden. Achten Sie darauf, dass z.B. der Wind oder ein anderer Umgebungsfaktor keine brennbaren Materialien in die Nähe des Geräts bringt. Denken Sie dabei an Gardinen, Zeltsegel, Flaggen, Plastikfolien, usw. Das kann zu (Versengungs-) Schäden oder Brand führen. Achten Sie darauf, dass Sie das Gerät auch nicht bedecken oder blockieren.
9. Wenn das Gerät gefallen oder beschädigt ist oder wenn das Gerät aus irgendeinem Grund bricht oder zerreißt oder den Betrieb unterbricht, wenn Sie während des Betriebs des Geräts Probleme

oder Störungen erkennen oder wenn das Aluminiumgehäuse, die Vorderseite oder Elektrokabel oder Stecker Risse und dergleichen aufweisen, setzen Sie das Gerät unmittelbar außer Betrieb und unterbrechen die Stromzufuhr. Dann besteht Gefahr in Bezug auf Brand, Verletzungen oder Schäden.

10. Wenn das Gerät, das Elektrokabel oder der Stecker Schäden oder Störungen aufweisen, wenden Sie sich an Ihren Lieferanten, Hersteller oder eine anerkannte Servicestelle zur Reparatur oder zum Austausch. Führen Sie selbst keine Reparaturen aus, das kann gefährlich sein. Reparaturen, ausgeführt durch Unbefugte oder Änderungen am Gerät, durchbrechen die Staub- und Wasserfestigkeit des Geräts und lassen die Garantie und die Haftung des Herstellers verfallen.
11. Schalten Sie das Gerät immer aus, entfernen Sie immer den Stecker aus der Steckdose, bevor Sie es berühren, installieren, umpositionieren, reinigen oder Wartungsarbeiten ausführen.
12. Schalten Sie das Gerät erst aus und ziehen Sie den Netzstecker aus der Steckdose, wenn Sie die Funktion einstellen wollen. Entfernen Sie immer den Stecker aus der Steckdose, wenn das Gerät nicht in Gebrauch ist.
13. Bewahren Sie keine leicht entflammbaren Flüssigkeiten oder Materialien wie Farbe, Benzin, Gastanks, usw. in unmittelbarer Nähe des Geräts auf. Verwenden Sie das Gerät niemals in einer feuergefährlichen Umgebung, wie in der Nähe von Gastanks, Gasleitungen oder Sprühdosen. Das verursacht Explosions- und Feuergefahr.
14. Stecken Sie niemals Finger, Bleistifte oder irgendwelche Gegenstände in eine Öffnung des Geräts.
15. Achten Sie auf sorgfältige Aufsicht, wenn das Gerät in der Anwesenheit von Kindern oder handlungsunfähigen Personen oder Haustieren benutzt wird. Lassen Sie sie nie unbeaufsichtigt mit einem arbeitenden Gerät zurück!
16. Sorgen Sie für gute Aufsicht, falls der Heizlüfter in der Nähe von Kindern oder Behinderten betrieben wird. Kinder jünger als 3 Jahre sind fern zu halten, es sei denn, sie werden ständig überwacht. Kinder ab 3 Jahren und jünger als 8 Jahre dürfen das Gerät nur ein- und ausschalten, wenn sie beaufsichtigt werden oder bezüglich des sicheren Gebrauchs des Gerätes unterwiesen wurden und die daraus resultierenden Gefahren verstanden haben, vorausgesetzt, dass das Gerät in seiner normalen Gebrauchslage platziert oder installiert ist. Kindern ab 3 Jahren und jünger als 8 Jahre dürfen

nicht den Stecker in die Steckdose stecken, das Gerät nicht regulieren, das Gerät nicht reinigen und/oder nicht die Wartung durch den Benutzer durchführen.

Dieses Gerät ist nicht geeignet, um durch Kinder oder Personen mit körperlichen, sensorischen oder geistigen Behinderungen oder durch Personen ohne Wissen oder Erfahrung mit diesem Gerät bedient zu werden. Dieses Gerät kann von Kindern ab 8 Jahren und darüber sowie von Personen mit verringerten physischen, sensorischen oder mentalen Fähigkeiten oder Mangel an Erfahrung und Wissen benutzt werden, wenn sie beaufsichtigt oder bezüglich des sicheren Gebrauchs des Gerätes unterwiesen wurden und die daraus resultierenden Gefahren verstehen. Kinder dürfen nicht mit dem Gerät spielen. Reinigung und Benutzer-Wartung dürfen nicht von Kindern ohne Beaufsichtigung durchgeführt werden.

17. Halten Sie das Gerät außerhalb der Reichweite von Kindern und lassen sie diese niemals mit dem Gerät allein. Berücksichtigen Sie bei der Wahl eines Standorts für das Gerät, dass dieser für Kinder nicht zugänglich ist. Achten Sie darauf, dass sie nicht mit dem Gerät spielen.
18. **WARNHINWEIS:** Lassen Sie das Gerät niemals ohne Aufsicht, wenn es in Betrieb ist, aber schalten Sie es aus und entfernen Sie den Stecker aus der Steckdose.. Verwenden Sie also auch keine Zeitschaltuhr, Programm oder sonstige Vorrichtung, die den Terrassenheizer automatisch einschaltet, wenn dies nicht standardmäßig zum Gerät gehört. Verwenden Sie das Gerät auch nicht mit einem externen Spannungsregler, wie einen Dimmer oder dergleichen; auch das birgt Gefahren.
19. Benutzen Sie den Ölradiator ausschließlich für den Zweck, für den er entwickelt wurde und in der Weise, die in diesem Handbuch beschrieben wird.

Abweichungen von den obenstehenden Anweisungen können Schaden, Brand und/oder Personenschäden verursachen. Diese führen zum Garantieverfall und Lieferant, Importeur und/oder Hersteller übernehmen keine Haftung für die Folgen.

BESCHREIBUNG

Der EUROM HEAT AND BEAT ist ein Infrarotstrahler mit Fernbedienung, App-Bedienung, Bluetooth-Lautsprechern und LED-Beleuchtung.

Ihr EUROM HEAT AND BEAT Infrarotstrahler heizt in erster Instanz nicht die Luft in der Umgebung, sondern alle Gegenstände, die sich in Reichweite befinden. Dadurch funktioniert Ihr Infrarotstrahler sehr effektiv und eignet sich außerordentlich zur Anwendung im Freien.

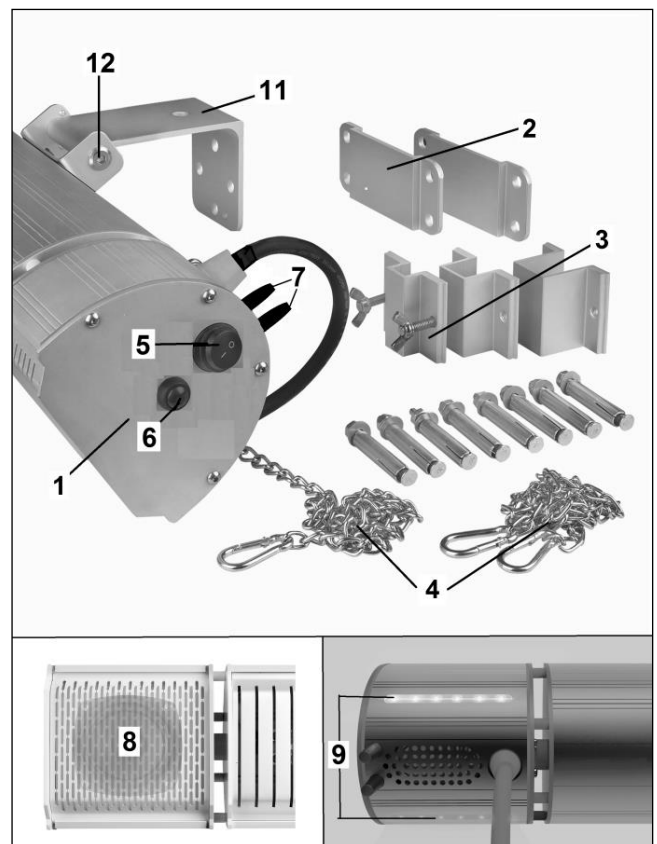
Der EUROM HEAT AND BEAT hat einige bedeutende Vorteile:

- Den hohen Grad der Wasserdichte (staub- und spritzwasserdicht, IP65)
- Die spezielle 2000W Golden Amber ULG Lampe: eine erstklassige Lampe, die mehr Wärme, aber weniger Licht abgibt und eine erwartete Lebensdauer von 8000 Betriebsstunden hat. Daher ist ein Austausch unter normalen Bedingungen nicht notwendig.
- zwei integrierte Bluetooth-Lautsprecher, die Sie per Smartphone, PC, Musikspieler usw. anspielen können
- integrierte LED-Beleuchtung an der Rückseite, die als Stimmungsbeleuchtung in zahllosen Farben und diversen Intensitätsgraden einstellbar ist
- zwei Bluetooth-Empfänger: einer für Wärme und Licht und einer für Ton

Benutzen Sie den Infrarotstrahler ausschließlich für den Zweck, für den er entwickelt wurde: Das Heizen eines Raums oder einer Terrasse. Hängen Sie also z.B. keine Textilien zum Trocknen über den Strahler, sondern halten Sie die Mindestabstände zum Gerät ein.

Der EUROM HEAT AND BEAT Infrarot Heizstrahler besteht aus:

1. Strahler mit Aufhänge-bügel (11), Elektrokabel und Netzstecker
 2. Wandbügel (2x) mit Flügelschraube (3) zur Sicherung. Verwenden Sie eine Flügelschraube der Bügelbefestigung.
 3. Drei Bügel (verschiedene Größen) zur Aufhängung an einem Zeltrahmen, Sonnenschirm oder dgl. mit zwei Flügelschrauben
 4. Ketten mit 2x2 Karabinerhaken für die Deckenaufhängung
 5. Ein/Aus-Schalter
 6. Resetknopf
 7. 2 separate Bluetooth-Antennen für
 - a) Wärme & Licht und b) Ton
 8. Lautsprecher (2x)
 9. LED-Beleuchtung (2x2)
 10. Fernbedienung
- sowie Befestigungsmaterial.



Der EUROM HEAT AND BEAT ist mit einer qualitativ hochwertigen 2000-W Golden Amber ULG Lampe ausgestattet, die 90 % weniger Licht produziert. Die Golden ULG Lampe verbreitet, neben der angenehmen 2000-W-Wärme, nur natürliche, warme, hellgelbe Glut. Die Lampe hat eine erwartete Lebensdauer von 8000 Betriebstunden, sodass sie unter normalen Bedingungen nicht ersetzt werden muss.

Sehr intensive Nutzung kann allerdings zu schnellerem Altern führen und selbstverständlich kann die Lampe bei einem Unfall brechen.

Wenden Sie sich in diesem Fall an ihren Lieferanten oder einen anerkannten Elektriker. Die Lampe hat nämlich einen speziellen Anschluss und darf auch nicht von Unbefugten entfernt oder ersetzt werden.

INSTALLATION

Achtung! Das Modell auf den Abbildungen kann von dem von Ihnen angeschafften Modell abweichen. Beide Modelle werden jedoch auf identische Weise installiert!

Befestigen Sie zur Installation zuerst den Aufhängbügel (11) an den Strahler. Lösen Sie dazu mit dem Inbusschlüssel die erste Inbusschraube (12) und ziehen Sie den Stift mit der anderen Schraube aus der Schraubenöffnung. Platzieren Sie den Aufhängbügel (11) zwischen die beiden Schrauböffnungen, wie auf der Abbildung. Drücken Sie den Stift mit der zweiten Schraube zurück durch die Schrauböffnungen und den Aufhängbügel. Platzieren Sie die erste Inbusschraube ebenfalls zurück und drehen Sie diese mit dem Inbusschlüssel gut an.

Der EUROM HEAT AND BEAT kann auf 3 verschiedene Arten installiert werden:

- Wandbefestigung (oder evtl. Deckenbefestigung) mit dem Wandbügel
- Aufhängung an einem Rahmen (Sonnenschirm, Zelt oder dgl.) mittels Befestigungsbügel
- Deckenaufhängung mittels Ketten

Entfernen Sie für die Installation sämtliche Verpackungsmaterial (einschließlich der stoßdämpfenden Material rund um die Glühbirne) und kontrollieren Sie das Gerät, das Elektrokabel und den Stecker auf Anzeichen von Beschädigung.

Wählen Sie sorgfältig den richtigen Patz für die Installation Ihres Infrarotstrahlers.

Prüfen Sie vor der Montage, ob die Sicherheitsabstände zwischen dem ausgewählten Befestigungsort und der Umgebung eingehalten werden.

Mindestabstand niedrigster Punkt des Strahlers – Boden: 1,8 Meter

Mindestabstand Strahler – bestrahltes Objekt: 1 Meter

Mindestabstand Oberseite* des Strahlers – nicht brennbare Decke: 0,25 Meter

Mindestabstand Oberseite* des Strahlers – Zeltplane, Sonnenschirm u. dgl.: 0,5 Meter

Mindestabstand Seite des Strahlers – zu Wänden, Hindernissen, Objekten: 0,5 Meter

* Die Oberseite des Strahlers ist jene Seite, an der der Aufhängebügel befestigt ist.

Wenn Sie das Gerät im Freien montieren, ist darauf zu achten, dass es nicht direkt gegen den Wind hängt.

1 – Wandbefestigung (oder evtl. Deckenbefestigung) mit dem Wandbügel

- Das Gerät muss vorzugsweise auf einem feuerfesten Untergrund montiert werden. Der Boden muss außerdem vibrationsfrei sein, vollkommen eben und fest genug, um das Gerät langfristig ohne Probleme zu tragen. Kontrollieren Sie, ob das mitgelieferte Befestigungsmaterial (Schrauben und Stecker) passend ist, stark genug und geeignet für den Untergrund. Das mitgelieferte Material ist auf eine



Backsteinwand abgestimmt; für einen anderen Untergrund müssen Sie sich in Bezug auf passendes Material von einem Fachhändler beraten lassen.



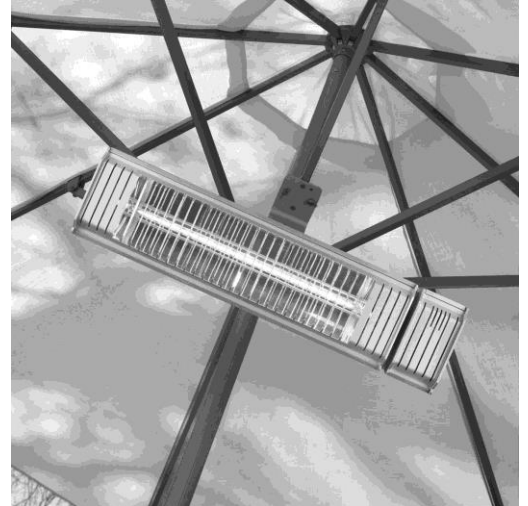
- Befestigen Sie nun die Wandstütze mit den vier mitgelieferten Keilbolzen vollkommen waagrecht an der Wand, siehe Abb.

- Hängen Sie den Terrassenstrahler mit dem Aufhängebügel in den Wandbügel ein (siehe Abb.). Hängen Sie den Bügel so tief wie möglich in den Wandbügel ein, so dass das kleine Loch im Bügel unter dem Wandbügel zum Vorschein kommt. Sichern Sie den Terrassenstrahler mit der mitgelieferten kurzen Flügel-schraube, indem Sie diese so weit wie möglich in das kleine Loch des Aufhängebügels drehen.

2 – Aufhängung an einem Rahmen (Sonnenschirm, Zelt oder dgl.) mittels Befestigungsbügel

Überzeugen Sie sich, dass der Rahmen, an dem Sie den Terrassenstrahler befestigen möchten, auch stark genug ist, um den Terrassenstrahler sicher und dauerhaft tragen zu können.

- Wählen Sie einen der drei mitgelieferten Bügel aus, der am besten für den Rahmen geeignet ist. Sie müssen die kleinstmögliche Option wählen.
- Legen Sie den Befestigungsbügel um den Rahmen, halten Sie den Terrassenstrahler gegen den Bügel und schrauben Sie den Befestigungsbügel mit 2 Flügelschrauben am Aufhängebügel fest (siehe Abb.).



3 – Aufhängung an der Decke mittels Ketten

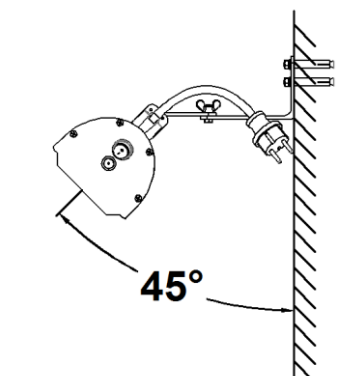
- Wählen Sie 2 Aufhängepunkte an der Decke und zwar in einem Abstand von 40 cm. Überzeugen Sie sich, dass Decke und Befestigungsmaterial stark genug und geeignet sind, um den Strahler dauerhaft tragen zu können.
- Befestigen Sie die Aufhängeösen an der Decke (nicht mitgeliefert).
- Hängen Sie die Ketten an der einen Seite mit dem Karabinerhaken an den Aufhängepunkten des Strahlers ein. Hängen Sie die Karabinerhaken an der anderen Seite der Kette in die Aufhängeösen an der Decke ein. Wenn Sie die Kette durch die Aufhängeöse ziehen und den zweiten Karabinerhaken an der Kette befestigen, können Sie den Strahler eventuell etwas höher hängen. Evt. können Sie die Kette auch um einen waagerechten Balken oder eine Stange drehen (siehe Abb.).



Beachten Sie jedoch immer den Sicherheitsabstand zur Decke, zum Boden sowie zu den Wänden und Objekten und sorgen Sie dafür, dass der Strahler waagrecht hängt!

Für alle Optionen gilt:

- Wie Sie den GOLDEN AMBER SMART auch installieren, führen Sie das Elektrokabel immer direkt vom Strahler weg. Das Kabel darf nicht heiß werden!
- Stellen Sie den gewünschten Strahlungswinkel des Gerätes ein. Dazu lösen Sie mit dem Inbusschlüssel die beiden Inbusschrauben etwas. Drehen Sie diese nach dem Einstellen wieder gut fest! Der Strahler kann ungefähr 90° gedreht werden: der empfohlene Strahlungswinkel ist 45°, siehe Abb. Beim Einstellen der Strahlungsrichtung ist darauf zu achten, dass die Wärmestrahlung des Gerätes nicht von einem zu geringen Abstand auf brennbares



Material gerichtet wird!

- Einstellen der Strahlungsrichtung ist darauf zu achten, dass die Wärmestrahlung des Gerätes nicht von einem zu geringen Abstand auf brennbares Material gerichtet wird!
- Drehen Sie jetzt alle Schrauben nochmals gut fest und kontrollieren Sie, ob das Gerät unverrückbar fest sitzt. Ihr Infrarotstrahler ist jetzt betriebsbereit.
- Das EUROM HEAT AND BEAT muss zum persönlichen Schutz an eine elektrische Anlage angeschlossen werden, die mithilfe eines Erdungsschalters von max. 30 mAmp. gesichert ist. Stecken Sie das Gerät nur an eine **geerdete** Steckdose an!

Unter bestimmten Bedingungen kann es interessant sein, den Strahler fest an das Stromnetz anzuschließen und ihn mit dem Schalter zu bedienen. Um die Sicherheit und die Staub- und Wasserbeständigkeit des EUROM HEAT AND BEAT zu garantieren, muss ein solcher Anschluss von einem anerkannten Elektriker ausgeführt werden.

GEBRAUCH

Kontrollieren Sie vor jedem Gebrauch:






- Ob das Gerät Anzeichen von Beschädigung aufweist.
- Ob das Gerät noch richtig befestigt ist. Wind, Regen und Schwerkraft können die Befestigung auf Dauer lösen.
- Ob sich Gegenstände, Segel, Schirme, usw. innerhalb des angegebenen Sicherheitsabstands befinden.
- Ob die Steckdose, die Sie benutzen möchten, die richtige Spannung abgibt (220-240V – 50Hz) und geerdet ist.

Wenn alles in Ordnung ist, können Sie den Stecker in die Steckdose stecken.

Der HEAT AND BEAT hat eine Fernbedienung, die mit zwei Batterien gespeist wird: AAA, 1,5 V.

Richten Sie die Fernbedienung bei der Nutzung auf den Empfangspunkt des Terrassenstrahlers. Wenn zwischen Fernbedienung und Gerät Hindernisse sind, funktioniert sie nicht! Der Abstand zwischen Fernbedienung und Gerät sollte 6 m nicht überschreiten.

- Drücken Sie den An/Aus-Schalter (5) an der Seite des Geräts auf „I“ (an). Das blaue Licht des Empfangspunktes beginnt zu leuchten.
- Schalten Sie das Gerät ein, indem Sie den „On“(An)-Knopf der Fernbedienung drücken. Das Gerät hat einen verzögerten Start mit 33 % der Leistung. Vier Sekunden nach dem Einschalten wechselt es automatisch auf die zuletzt genutzte Leistung. Bei der ersten Verwendung schaltet es nach vier Sekunden auf die volle Leistung.

- Drücken Sie auf  für eine höhere Heizleistung
- Drücken Sie auf  für eine geringere Heizleistung
- Drücken Sie kurz auf , um den Lautsprecher ein- oder auszuschalten. Drücken Sie länger auf diese Taste, um die Bluetooth-Verbindung mit den Lautsprechern herzustellen.
- Drücken Sie auf , um die LED-Beleuchtung einzuschalten.
- Drücken Sie auf , um die LED-Beleuchtung auszuschalten.
- Um das Gerät abzuschalten, drücken Sie zuerst den „Off“ (Aus)-Knopf der Fernbedienung. Danach schalten Sie es aus, indem Sie



den An/Aus-Schalter (5) auf „O“ (aus) setzen. Ziehen Sie schließlich den Stecker aus der Steckdose. Lassen Sie dem Strahler Zeit sich abzukühlen.

Warnung!

- Wenn Sie das Gerät nur mit der Fernbedienung (oder der App) ausschalten, bleibt es im Bereitschaftsmodus. Schalten Sie das Gerät daher immer sowohl mit der Fernbedienung (bzw. der App) als auch mit dem An/Aus-Schalter aus und ziehen Sie den Stecker aus der Steckdose!
- Nehmen Sie außerhalb der Saison die Batterien heraus, dies verlängert die Lebensdauer der Fernbedienung!
- Wenn Sie das Gerät zum ersten Mal (oder nach längerer Zeit erneut) benutzen, müssen Sie das Gerät die ersten 10 bis 15 Minuten genau beobachten, um sicher zu gehen, dass es problemlos funktioniert.

Der Resetknopf

Den Resetknopf benutzen Sie in den untenstehenden Situationen:

- Um ohne Fernbedienung das Gerät zu bedienen. Jedes Mal, wenn Sie kurz auf den Restknopf drücken, wechselt die Leistung von: aus > 2000 W > 1320 W > 660 W > aus.
- Um über die App auf die Werkseinstellungen zurückzukehren, halten Sie den Resetknopf 4 s gedrückt, bis die Empfangslampe leuchtet. Ein evtl. eingerichtetes Kennwort wird ebenfalls zurückgesetzt auf: 12345678. Hat die Stoßsicherung das Gerät ausgeschaltet, können Sie es auf diese Weise wieder einschalten. (siehe: Stoßsicherung).

APP-BEDIENUNG


Die EUROM HEAT AND BEAT kann (über eine Blue-Tooth-Verbindung) auch mittels einer auf einem Tablet oder Smartphone downgeladenen App bedient werden. Diese App ist im App-Store für Apple-Geräte verfügbar und dort unter EUROM Heizung verfügbar. Für Android-Geräte ist sie im Google Play Store erhältlich. Für die Arbeit mit der App schalten Sie an Ihrem Smartphone oder Tablet die Bluetooth-Verbindung ein und wählen Eurom Heating aus.

Mit der App können Sie:

- Das Gerät aus der Ferne ein- und ausschalten
- Die abgegebene Wärme stufenlos von 0 bis 100 % regulieren
- Einen Timer einstellen, der das Gerät automatisch ausschaltet
- Ton einstellen
- Farbe und Intensität der LED-Beleuchtung ändern
- Die Sensibilität der Stoßsicherung einstellen
- Mehrere Heizungen jeweils separat regulieren
- App-Bedienung mit Kennwort sichern




Lautsprecher einschalten und Bluetooth-Verbindung herstellen

Schalten Sie mit  der Fernbedienung die Lautsprecher und die Bluetooth-Verbindung des Heat and Beat ein (4 s gedrückt halten).

Vor der ersten Verwendung müssen Sie auf Ihrem Smartphone oder Tablet über Einstellungen > Bluetooth den Heat and Beat (Eurom Beat) als Tonempfänger auswählen. Spielen Sie nun auf Ihrem Smartphone oder Tablet Musik ab (oder Nachrichten, Filme usw.), dann kommt der Ton aus den Lautsprechern des Heat and Beat. Die Bluetooth-Verbindung hat eine Reichweite von max. 20 Metern.

Farbe und Intensität der LED-Beleuchtung ändern

Schalten Sie mit  die LED-Beleuchtung ein. Die LED-Beleuchtung ist eine Stimmungsbeleuchtung. Mit den Tasten + und – in der App regeln Sie die Lichtstärke. Außerdem können Sie dort die Farbe des Lichts einstellen und wählen, ob Sie gleichmäßiges (smooth) oder im Takt der Musik blitzendes (beat) Licht wünschen.

Stoßsicherung

Die EUROM HEAT AND BEAT bietet die Möglichkeit, eine Stoßsicherung zu aktivieren, die das Gerät ausschaltet, wenn es einen Stoß erfährt. Die Stoßsicherung kann mit der App aktiviert und die Stoßsensibilität anschließend stufenlos eingestellt werden. Fabrikmäßig ist die Stoßsicherung ausgeschaltet. Wenn die Stoßsicherung einmal aktiviert wurde, funktioniert sie auch bei der Fern- und der Handbedienung. Wenn die Stoßsicherung das Gerät ausgeschaltet hat, blinkt das rote Licht des Empfangspunktes. Kontrollieren Sie, ob das Gerät beschädigt ist. Ist alles in Ordnung, können Sie das Gerät wieder einschalten, indem Sie:

- Das Gerät mit der Fernbedienung ab- (off) und anschließend wieder ein- (on) schalten
- Das Gerät mit dem An/Aus-Schalter einschalten und anschließend mit dem Resetknopf die gewünschte Leistung einstellen (Handbedienung)
- Das Gerät mit der App aus- und wieder einschalten

REINIGUNG - WARTUNG - SERVICE

Reinigung

Dieses Gerät besteht aus einem robusten und wartungsfreien Aluminiumgehäuse mit einem Schutzgitter vor der Lampe.

Bevor Sie die Außenseite reinigen, immer den Stecker aus der Steckdose nehmen und die Lampe abkühlen lassen. Wischen Sie das Gerät mit einem sauberen, weichen, nicht fuselnden Tuch oder einer weichen Bürste ab. Verwenden Sie keine aggressiven Reinigungsmittel, Scheuerschwämmchen oder -bürsten und keine chemischen Reinigungsmittel; das kann das Material beschädigen. Verwenden Sie auch keine brennbaren Reinigungsmittel wie Waschbenzin oder Spiritus. Lassen Sie das Gerät gut trocknen, bevor Sie es wieder in Gebrauch nehmen.

Tauchen Sie Stecker, Elektrokabel oder andere Teile des Geräts niemals in Wasser oder eine andere Flüssigkeit. Das kann einen elektrischen Schlag verursachen!

Wartung

Im EUROM HEAT AND BEAT Infrarotstrahler befinden sich keine Teile, die gewartet werden müssen oder vom Benutzer ausgetauscht/repariert werden können. Das Gerät ist sehr gut abgedichtet (IP65, spritzwasserfest) und darf daher auch nicht von Unbefugten geöffnet werden.

Die Lampe ist vom qualitativ sehr hochwertigen Typ ‚GOLDEN 2000 ULTRA Tube‘. Sie hat eine erwartete Lebensdauer von 8000 Brennstunden und muss bei normaler Anwendung auch nicht ersetzt werden.

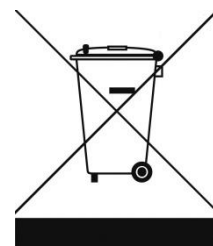
Service

Eventuelle Reparaturen müssen durch dafür ausgebildete Spezialisten (Lieferant oder anerkannter Elektriker) ausgeführt werden, um die Sicherheit zu gewährleisten. Schaden und Störungen infolge von selbst ausgeführten Reparaturen oder Änderungen des Geräts, Unglücke, Missbrauch, Nachlässigkeit und nicht ordnungsgemäße / unzureichende Wartung lassen die Garantie verfallen.

Der Fabrikant ist fortdauernd damit beschäftigt seine Produkte zu verbessern. Er behält sich daher das Recht vor ohne vorherige Ankündigung Änderungen am Produkt oder der Dokumentation anzubringen.

Entfernung

Innerhalb der EU weist dieses Symbol darauf hin, dass dieses Produkt nicht mit dem gewöhnlichen Hausmüll entsorgt werden darf. Altgeräte enthalten wertvolle Stoffe, die verwertet werden können und müssen, um die Umwelt und die Gesundheit der Menschen nicht durch eine unkontrollierte Müllsammlung zu schädigen. Bringen Sie Altgeräte daher zu einer dafür vorgesehenen Deponie oder wenden Sie sich an das Geschäft, wo Sie das Gerät gekauft haben. Diese können dafür sorgen, dass möglichst viele Teile des Geräts wiederverwendet werden.



TECHNISCHE DATEN

Typ	EUROM HEAT AND BEAT
Spannung	220/240V - 50Hz
Leistung	33-50-65-80-90-100% von 2000W
IP-klasse	IP65
Fernbedienung	+
App-Bedienung	+
Empfang Bluetooth	≥ 20m
Leistung Lautsprecher	2 x 3W
Afmetingen	74 x 13 x 13,5 cm
Gewicht	3,9 kg

FR**REMERCIEMENTS**

Nous vous remercions d'avoir choisi un chauffage de terrasse EUROM. Vous avez fait un excellent choix ! Nous espérons que ce produit fonctionnera à votre entière satisfaction.

Pour que vous profitiez au maximum de votre chauffage de terrasse, nous vous recommandons de lire attentivement et de bien comprendre le contenu intégral de ce mode d'emploi avant toute utilisation. Accordez une attention particulière aux consignes de sécurité, qui sont indiquées pour votre sécurité et celle de votre entourage !

Conservez ensuite le mode d'emploi afin de pouvoir le consulter ultérieurement. Conservez également l'emballage : celui-ci apporte la meilleure protection de votre chauffage pendant son entreposage hors saison. Si vous cédez l'appareil à une autre personne, remettez-lui également le mode d'emploi et l'emballage.

CONSIGNES DE SÉCURITÉ IMPORTANTES

L'utilisation d'appareils électriques requiert toujours l'observation d'un certain nombre de règles de sécurité de base afin d'éviter les risques d'incendie, de choc électrique, de blessure corporelle, etc. Lisez par conséquent attentivement les consignes de sécurité, mais également les instructions concernant l'installation et le fonctionnement de l'appareil avant de le mettre en service.

1. Avant utilisation, vérifiez si la tension indiquée sur l'appareil correspond avec la tension de la source électrique à laquelle vous voulez le raccorder. L'alimentation électrique doit être conforme aux normes légales et aux législations nationales. Utilisez exclusivement une prise de courant mise à la terre et protégée par un disjoncteur différentiel 30 mA.
2. Évitez autant que possible l'utilisation de rallonges ou de boîtiers de distribution. Rallonges et boîtiers de distribution ne peuvent être utilisés que si cette utilisation est sûre. La puissance électrique indiquée sur la rallonge et/ou le boîtier de distribution doit être largement suffisante pour l'appareil à raccorder et la tension pour laquelle la rallonge et/ou le boîtier de raccordement est prévu(e) doit correspondre avec la valeur demandée par l'appareil à raccorder. Les rallonges et boîtiers de distribution doivent être conformes aux réglementations légales. Si vous utilisez un dévidoir, vous devez entièrement dérouler le câble !
3. Assurez que le cordon d'alimentation ne pende pas sur des bords (tranchants), ne suive pas des coudes prononcés, ne puisse pas être accroché et ne touche pas de surfaces chaudes. Déroulez entièrement le câble électrique avant d'insérer la fiche dans la prise de courant. Ne passez pas le câble sous un tapis, ne le recouvrez pas de tapis, de chemins d'escalier ou autres et tenez-le à l'écart

des lieux de passage. Veillez à ne pas écraser le câble et à ne pas poser de meubles dessus. Ne passez pas le câble par des angles vifs et ne l'enroulez pas de manière trop serrée après utilisation !

4. Ne disposez pas l'appareil juste en-dessous ou au-dessus d'une prise de courant.
5. Tenez tous les objets inflammables, tels que meubles, rideaux, vêtements, papier, etc., à l'écart de l'appareil (au moins 1 mètre !).
6. Même si le chauffage de terrasse HEAT AND BEAT est étanche aux jets d'eau, vous devez faire preuve de prudence avec de l'eau. Cet appareil ne convient pas à une utilisation dans une salle de bain, une buanderie ou une autre pièce de même nature dans la maison. Assurez-vous que l'appareil ne puisse pas tomber dans l'eau et ne l'exposez pas à de grosses projections d'eau. Ne pas toucher avec des mains humides. Installer le chauffage rayonnant de manière à ne pas pouvoir le toucher ou commander à partir de la baignoire/douche, ou de la piscine.
7. Ne recouvrez ou bloquez jamais le chauffage de terrasse ; ceci présente un risque de surchauffe et d'incendie. Ne suspendez ou posez jamais des objets tels que vêtements, couvertures, oreillers, papier, etc. sur l'appareil. La distance minimale de 1 mètre entre l'appareil et des matériaux inflammables doit toujours être observée.
8. L'extérieur et la face avant de l'appareil deviennent extrêmement chauds pendant l'utilisation. Par conséquent, ne touchez pas l'appareil pendant son utilisation ; vous risquez de subir des brûlures ! Faites bien attention que des matériaux inflammables ne puissent pas arriver à proximité de l'appareil sous l'effet du vent ou d'autres circonstances ambiantes. Tenez compte des rideaux, baches de tentes, drapeaux, films plastiques, etc. Ces matériaux peuvent causer des dommages (liés à une combustion lente) ou un incendie. Attention que ces matériaux ne recouvrent ou ne bloquent pas l'appareil.
9. Si l'appareil est tombé ou endommagé, si l'appareil fait entendre des craquements ou des claquements ou arrête de fonctionner, pour quelque raison que ce soit, si vous constatez des défauts ou une panne pendant le fonctionnement de l'appareil ou si l'extérieur en aluminium, la face avant, le cordon d'alimentation ou la fiche présente des fissures ou autres, éteignez immédiatement l'appareil et coupez le raccordement électrique. Il existe alors un risque d'incendie, de blessure ou de dégât !

10. Si l'appareil, le cordon d'alimentation ou la fiche présentent des dommages ou des défauts, vous devez vous adresser au fournisseur, au fabricant ou à un centre d'entretien agréé pour réparation ou remplacement. N'effectuez pas vous-même des réparations, ceci peut être dangereux ! Toute réparation effectuée par une personne non autorisée ainsi que toute modification à l'appareil ont pour effet d'affecter l'étanchéité de l'appareil aux poussières et à l'eau et d'annuler la garantie et la responsabilité du fabricant.
11. Éteignez toujours l'appareil, retirez la fiche de la prise et laissez l'appareil se refroidir avant de le toucher, de l'installer, de le déplacer, de le nettoyer ou de l'entretenir.
12. Éteignez d'abord l'appareil, puis retirez la fiche de la prise de courant pour arrêter le fonctionnement. Retirez toujours la fiche de la prise de courant quand l'appareil n'est pas utilisé.
13. N'entreposez pas de liquides ou de matériaux très inflammables tels que peinture, essence, bouteilles de camping, etc. à proximité directe de l'appareil. N'utilisez pas l'appareil dans un environnement présentant un risque élevé d'incendie, par exemple près de réservoirs à gaz, de canalisations de gaz ou de bombes aérosols. Ceci présente un risque d'explosion et d'incendie !
14. N'introduisez jamais les doigts, des crayons ou tout autre objet à travers une ouverture de l'appareil !
15. Exercez une surveillance étroite lorsque cet appareil est utilisé en présence d'enfants, de personnes incompetentes ou d'animaux domestiques. Ne les laissez jamais sans surveillance en présence d'un appareil en fonctionnement !
16. Exercez une surveillance étroite lorsque cet appareil est utilisé en présence d'enfants, de personnes incompetentes ou d'animaux domestiques. Les enfants de moins de 3 ans doivent être tenus à l'écart sauf s'ils sont surveillés en permanence. Les enfants de plus de 3 ans mais de moins de 8 ans ne peuvent allumer ou éteindre l'appareil que si l'appareil se trouve ou est installé sur son lieu de fonctionnement normal et qu'ils sont placés sous surveillance ou s'ils ont reçu des instructions sur une utilisation sûre de l'appareil et qu'ils comprennent les risques qui y sont liés. Les enfants de plus de 3 ans mais de moins de 8 ans ne peuvent pas insérer la fiche dans la prise de courant, ni régler ou nettoyer l'appareil, ni procéder à des opérations de maintenance utilisateur.
Cet appareil ne convient pas pour être commandé par des enfants ou des personnes avec des handicaps physiques, sensoriels ou

mentaux ou par des personnes sans connaissance ou expérience avec cet appareil. Cet appareil peut être utilisé par des enfants de 8 ans et plus et par des personnes dont les capacités physiques, sensorielles ou mentales sont réduites ou qui manquent d'expérience et de connaissance à condition que ceux-ci fassent l'objet d'une surveillance ou qu'ils aient reçu des instructions sur une utilisation sûre de l'appareil et comprennent les risques qui y sont liés. Il est interdit aux enfants de jouer avec l'appareil. Les opérations de nettoyage et de maintenance utilisateur ne peuvent être effectuées par des enfants sans surveillance.

17. Tenez l'appareil hors de portée d'enfants et ne les laissez jamais seuls avec l'appareil. Lorsque vous choisissez l'endroit où l'appareil sera placé, tenez compte du fait que cet endroit doit rester inaccessible à des enfants. Assurez-vous qu'ils ne jouent pas avec l'appareil.
18. **Attention !** Ne laissez jamais l'appareil sans surveillance lorsqu'il est en fonctionnement, mais éteignez l'appareil et retirez la fiche de la prise. Par conséquent, n'utilisez pas de dispositif de programmation, de minuterie ou tout autre appareil allumant automatiquement le chauffage de terrasse, autre que celui accompagnant d'origine l'appareil. N'utilisez pas non plus l'appareil avec un sélecteur de tension externe comme atténuateur ou autre ; ceci présente également un danger !
19. Utilisez le poêle exclusivement aux fins pour lesquelles il a été conçu et comme décrit dans le présent manuel d'utilisation.

Le non respect des instructions ci-dessus peut entraîner des dommages, un incendie et/ou une blessure personnelle. Cela rend la garantie caduque et le fournisseur, l'importateur et/ou le fabricant n'assument aucune responsabilité pour les conséquences !

DESCRIPTION

L'EUROM HEAT AND BEAT est un radiateur à infra-rouge avec télécommande, commande par appli, haut-parleurs Bluetooth et éclairage LED.

Votre radiateur à infra-rouge EUROM HEAT AND BEAT ne chauffe pas directement l'air environnant, mais les objets se trouvant à sa portée. Cela signifie que votre radiateur à infra-rouge fonctionne de manière très efficace et qu'il convient tout particulièrement à une utilisation en plein air.

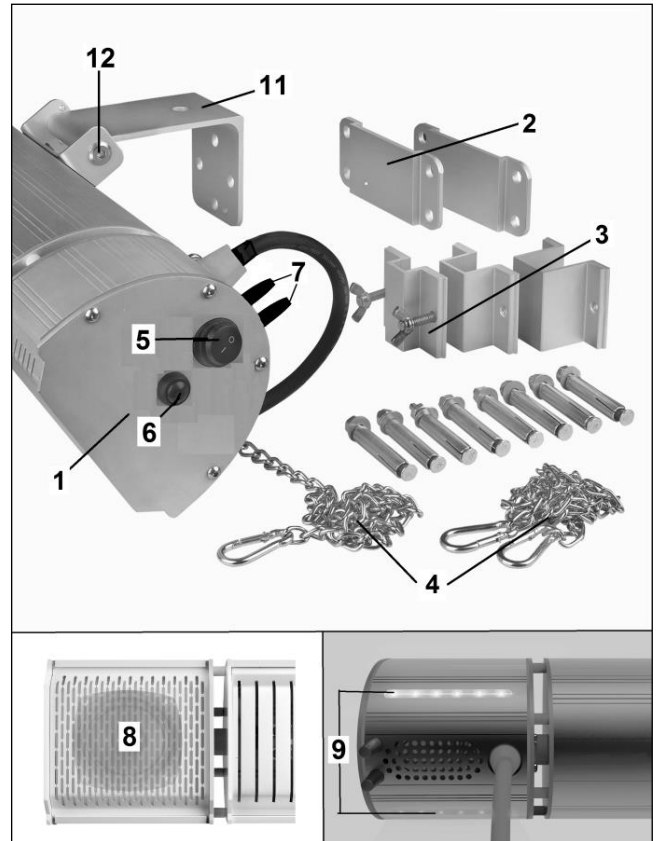
L'EUROM HEAT AND BEAT offre quelques avantages significatifs :

- son degré élevé d'étanchéité (protection contre les poussières et les jets d'eau, IP65)
- la lampe spéciale 2000W Golden Amber ULG : une lampe de qualité supérieure, qui diffuse plus de chaleur et moins de lumière et offre une durée de vie prévue de 8000 heures. Son remplacement ne sera donc normalement pas nécessaire.

- deux haut-parleurs Bluetooth intégrés auxquels vous pouvez vous connecter avec votre smartphone, PC, support musical, etc.
 - éclairage LED intégré à l'arrière, qui peut être réglé en tant qu'éclairage d'ambiance dans d'innombrables couleurs et intensités.
 - deux récepteurs Bluetooth : un pour la chaleur et la lumière et un pour le son
- Utilisez le radiateur à infra-rouge uniquement dans le but pour lequel il a été conçu : le chauffage d'une pièce ou d'une terrasse. Par conséquent, ne posez pas par exemple du textile pour le faire sécher et tenez compte des distances minimales par rapport à l'appareil !

Le chauffage rayonnant EUROM HEAT AND BEAT se compose :

1. d'un corps rayonnant avec étrier d'accrochage (11) et fiche électrique ;
 2. d'un support mural (x2) et écrou papillon (3) pour la fixation. Utilisez un écrou papillon de l'étrier.
 3. de trois étriers (plusieurs tailles) pour l'accrochage sur un châssis de tente, de parasol etc., avec deux écrous papillon ;
 4. d'un ensemble de chaînettes et mousquetons pour une fixation au plafond
 5. interrupteur marche / arrêt
 6. la touche de remise à zéro
 7. 2 antennes Bluetooth distinctes pour
 - a) la chaleur et la lumière et b) le son
 8. Haut-parleur (2x)
 9. Eclairage LED (2x2)
 10. télécommande
- et du matériel de fixation.



L'EUROM HEAT AND BEAT est doté d'une lampe 2000W Golden Amber ULG de qualité supérieure qui diffuse 90 % de lumière en moins.

Outre la chaleur confortable de 2000W, la lampe Golden ULG diffuse une douce lumière jaune naturelle et chaleureuse. La lampe a une durée de vie prévue de 8000 heures et ne doit donc pas être remplacée en cas d'utilisation normale.

Une utilisation très intensive se traduira par un vieillissement accéléré et la lampe peut bien entendu se briser en cas d'accident. Dans ce cas, adressez-vous à votre fournisseur ou à un électricien agréé. La lampe a en effet une connexion spéciale et ne peut pas être retirée ou remplacée par une personne non compétente.

INSTALLATION

Attention ! Le modèle présenté sur les images peut être différent de celui que vous avez acheté. Cependant, les deux modèles s'installent de la même façon !

Fixez l'étrier (11) à l'appareil avant l'installation. Pour ce faire, desserrez la première vis à six pans (12) avec la clé à six pans et retirez la tige avec l'autre vis du trou fileté. Placez l'étrier (11) entre les deux trous filetés comme illustré. Remettez la tige avec la deuxième vis à travers les

trous filetés dans l'étrier. Remettez en place la première vis à six pans et serrez-la fermement avec la clé à six pans.

Le EUROM HEAT AND BEAT peut être installé de 3 manières :

- Sur un mur (ou évt. un plafond) au moyen du support mural ;
- Sur un châssis (de parasol, tente, etc.), au moyen de l'étrier ;
- Au plafond, au moyen des chaînettes.

Retirez tout l'emballage (y compris le matériel absorbant les chocs autour de l'ampoule) avant l'installation et vérifiez si l'appareil, le cordon d'alimentation et la fiche présentent des signes de détériorations.

Choisissez avec précaution l'endroit où votre radiateur à infra-rouge doit être installé.

Avant de fixer l'appareil, vérifiez le respect des distances de sécurité par rapport aux alentours de l'emplacement choisi :

Distance minimum du point le plus bas du chauffage jusqu'au sol : 1,8 mètres

Distance minimum du chauffage jusqu'à l'objet chauffé : 1 mètre

Distance minimum du dessus* du chauffage jusqu'au plafond ininflammable : 0,25 mètre

Distance minimum du dessus* du chauffage jusqu'à la toile de tente, le parasol, etc. : 0,5 mètre

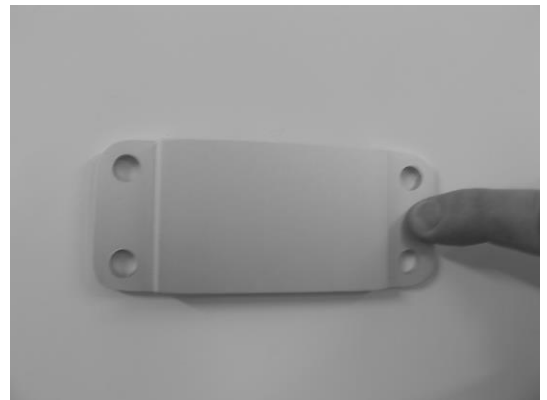
Distance minimum du côté du chauffage jusqu'aux cloisons, obstacles, objets : 0,5 mètre

* Le dessus du chauffage est le côté où se situe l'étrier d'accrochage.

Si vous accrochez l'appareil à l'extérieur, assurez-vous qu'il ne se trouve pas en plein vent.

1 - Accrochage sur un mur (ou évt. un plafond) au moyen du support mural

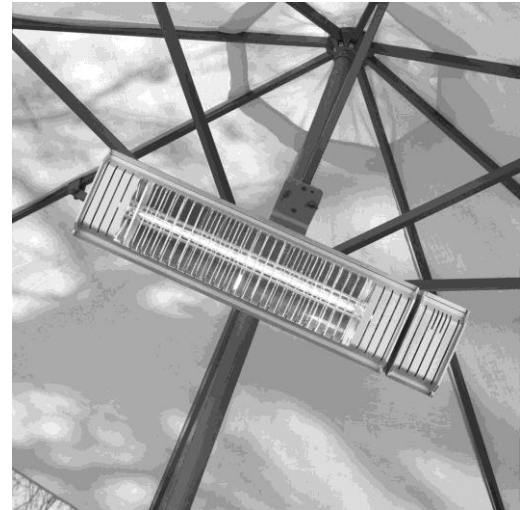
- L'appareil doit être placé en préférence sur un support ininflammable. Ce support doit également être exempt de vibrations, parfaitement vertical et suffisamment solide pour supporter normalement le poids de l'appareil sur une période prolongée. Vérifiez que le matériel de fixation accompagnant le produit (vis et chevilles) est de la bonne dimension, qu'il est suffisamment solide et qu'il convient au support. Le matériel accompagnant le produit est destiné à un mur de briques ; pour tout autre support, demandez à un vendeur professionnel quel matériel utiliser.
- Fixez le support mural au mur de façon parfaitement horizontale en utilisant les quatre boulons expansibles accompagnant le produit, voir illustration.



- Accrochez le chauffage rayonnant avec l'étrier d'accrochage dans le support mural (cf. illustration). Glissez l'étrier aussi loin que possible dans le support mural ; le petit trou dépasse le dessous du support mural. Fixez le chauffage de terrasse en vissant aussi loin que possible l'écrou papillon court dans le petit trou dans l'étrier d'accrochage.

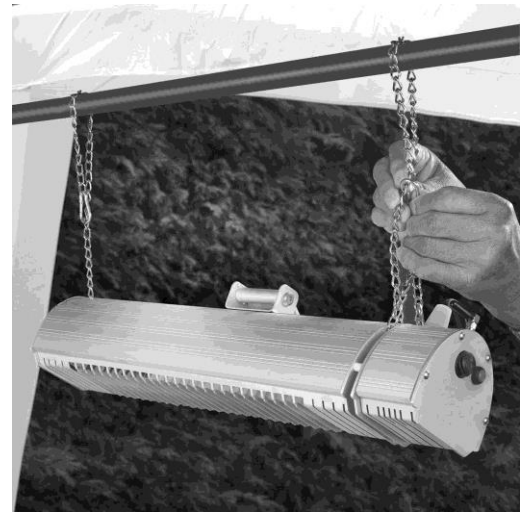
2 - Accrochage sur un châssis (de parasol, tente, etc.) au moyen de l'étrier

- Assurez-vous que le châssis sur lequel vous souhaitez accrocher le chauffage rayonnant est suffisamment solide pour le porter sans aucun risque pendant un certain laps de temps.
- Parmi les 3 étriers fournis, choisissez celui qui convient le mieux au châssis ; vous devez opter pour le plus petit étrier possible.
- Glissez l'étrier sur le châssis, posez le chauffage contre l'étrier, puis vissez l'étrier sur le support d'accrochage au moyen de 2 écrous papillon.



3 - Accrochage au plafond, au moyen des chaînettes

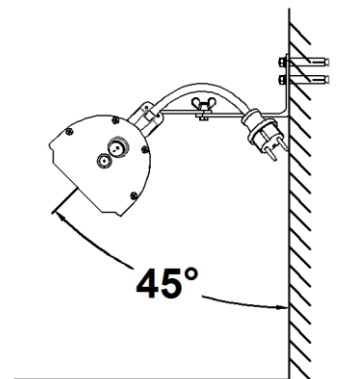
- Choisissez 2 points d'accrochage sur le plafond, à 40 cm de distance l'un de l'autre. Assurez-vous de la solidité et l'aptitude du plafond et du matériel d'accrochage à porter le chauffage pour un certain laps de temps.
- Fixez des crochets dans le plafond (non fournis).
- Accrochez les chaînettes, avec d'un côté les points d'accrochage du chauffage à rayonnement à l'aide du mousqueton. Les mousquetons de l'autre côté de la chaîne s'accrochent aux crochets dans le plafond. En tirant la chaînette à travers le crochet et en fixant le second mousqueton sur la chaînette, vous pouvez éventuellement accrocher le chauffage à rayonnement un peu plus haut. Vous pouvez éventuellement fixer la chaînette à une poutre ou une barre horizontale (cf. illustration).



Respectez cependant toujours les distances minimales jusqu'au plafond, sol, cloisons et objets et veillez à ce que l'appareil soit toujours suspendu de façon bien horizontale !

Pour toutes les options, souvenez-vous :

- Peu importe la manière dont vous accrochez le GOLDEN AMBER SMART, guidez toujours le câble en l'éloignant du chauffage. Ce câble ne doit pas chauffer !
- Réglez l'angle de rayonnement souhaité. Pour ce faire, desserrez légèrement les deux vis à six pans avec la clé à six pans. Resserrez-les fermement après le réglage ! L'appareil peut pivoter d'environ 90 ° ; l'angle de rayonnement recommandé est de 45°, voir ill. Lorsque vous orientez l'appareil, assurez-vous que son rayonnement ne se dirige pas vers des matières inflammables à une courte distance !
- Serrez encore une fois toutes les vis et vérifiez que l'appareil est parfaitement fixé et ne présente pas de jeu. Votre radiateur à infra-rouge est maintenant prêt à l'emploi.
- Pour la sécurité des personnes, l'EUROM HEAT AND BEAT doit être raccordé à une installation électrique protégée par un interrupteur à courant différentiel résiduel de maximum 30 mA. Branchez l'appareil uniquement sur une **prise mise à la terre** !



Dans certains cas, il peut être préférable de raccorder le radiateur de façon permanente au réseau électrique et de l'actionner au moyen d'un interrupteur. Pour que la sécurité et l'étanchéité aux poussières et à l'eau soient garanties, un tel raccordement doit être réalisé par un électricien agréé.

UTILISATION






Avant chaque utilisation, vérifiez :

- que l'appareil ne présente pas de signes de détérioration.
- que l'appareil est encore correctement fixé. Le vent, la pluie et la force de gravité peuvent progressivement affaiblir la fixation.
- que des objets, bâches, parasols, etc. se trouvent à la distance de sécurité préconisée.
- que la prise de courant que vous voulez utiliser fournit la bonne tension (220-240V-50Hz) et est reliée à la terre.

Si tout est en ordre, vous pouvez insérer la fiche dans la prise de courant.

Le HEAT AND BEAT a une commande à distance à 2 piles : AAA, 1,5 V.

Pendant l'utilisation, pointez la commande à distance en direction du point de réception du chauffage de terrasse. La commande à distance ne fonctionne pas si des obstacles se trouvent entre elle et l'appareil ! La télécommande vers l'appareil a une portée maximale de 6 mètres.

- Mettez le commutateur marche/arrêt (5) sur le côté de l'appareil en position « I » (marche). La lumière bleue du point de réception s'allume.
- Mettez l'appareil en service en appuyant sur la touche « on » de la commande à distance. L'appareil se met en marche à la puissance maximale (2000W). L'appareil a un 'démarrage lent' à 33% de puissance. 4 secondes après la mise en marche, il passe automatiquement à la dernière puissance utilisée. A la première utilisation, il passe après 4 secondes à 100% de puissance.
- En appuyant sur  , vous passez à un niveau de chauffage plus élevé.
- En appuyant sur  , vous passez à un niveau de chauffage moins élevé.
- En appuyant (brièvement) sur  , vous allumez (ou éteignez) le haut-parleur. En appuyant plus longtemps sur cette touche, vous activez la connexion Bluetooth des haut-parleurs.
- En appuyant sur  , vous allumez l'éclairage LED.
- En appuyant sur  , vous éteignez l'éclairage LED.
- Pour arrêter le fonctionnement de l'appareil, appuyez d'abord sur la touche « off » de la commande à distance. Éteignez ensuite l'appareil en mettant le commutateur marche/arrêt (5) sur « O » (arrêt). Retirez ensuite la fiche de la prise de courant. Prévoyez un temps suffisant pour permettre au chauffage de terrasse de se refroidir.



Avertissement !

- Si vous éteignez l'appareil uniquement avec la commande à distance (ou avec l'application), l'appareil restera en « veille ». Par conséquent, éteignez toujours l'appareil avec la

commande à distance (ou avec l'application) et le commutateur marche/arrêt et retirez la fiche de la prise de courant !

- Retirez les piles hors saison pour prolonger la durée de vie de la commande à distance !
- Si vous utilisez l'appareil pour la première fois (ou après une période prolongée de non-utilisation), vous devez observer l'appareil attentivement pendant les premières 10 à 15 minutes de fonctionnement afin de vous assurer que tout fonctionne normalement.

La touche de remise à zéro

La touche de remise à zéro s'utilise dans les situations suivantes :

- Pour commander l'appareil sans télécommande. Chaque fois que vous appuyez brièvement sur la touche de remise à zéro, la puissance passe de : arrêt > 2000 W > 1320 W > 660 W > arrêt.
- Pour réinitialiser les paramètres usine par défaut au moyen de l'appli, maintenez le bouton de réinitialisation enfoncé pendant 4 secondes, jusqu'à ce que le témoin de réception s'allume. Un mot de passe éventuellement paramétré précédemment est également réinitialisé au mot de passe usine par défaut : 12345678. Si la protection contre les chocs a éteint l'appareil, vous pouvez également le rallumer de cette manière (voir : protection contre les chocs).


APPLICATION

L'EUROM HEAT AND BEAT peut être commandée par une application téléchargée sur une tablette ou un smartphone (par l'intermédiaire d'une connexion Bluetooth). Cette application est disponible dans l'app store (cherchez EUROM heating). Pour les appareils Android, il est disponible dans le Google Play Store. Pour pouvoir utiliser l'appli, vous devez activer la connexion Bluetooth sur votre smartphone ou tablette, puis sélectionner Eurom Heating.

L'application offre les fonctionnalités suivantes :


- Allumer et éteindre l'appareil à distance
- Régler en continu la chaleur diffusée de 0 à 100 %
- Régler une minuterie qui éteint automatiquement l'appareil
- Régler le son des haut-parleurs
- Modifier la couleur et l'intensité de l'éclairage LED
- Régler la sensibilité de la sécurité antichoc
- Régler plusieurs appareils séparément
- Protéger la commande via l'appli par mot de passe

Allumer les haut-parleurs et activer la connexion Bluetooth

- Au moyen de la touche  sur la télécommande, allumez les haut-parleurs et activez la connexion Bluetooth du Heat and Beat (maintenez-la enfoncée pendant 4 secondes). Avant la première utilisation, vous devez sélectionner la fonction audio du Heat and Beat (Eurom Beat) sur votre tablette ou smartphone via Paramètres > Bluetooth. A présent, lorsque vous utilisez votre téléphone ou votre tablette pour écouter de la musique (ou des nouvelles, une vidéo, votre téléphone, etc.), le son sortira des haut-parleurs du Heat and Beat. La connexion Bluetooth a une portée max. de 20 mètres.



Modifier la couleur et l'intensité de l'éclairage LED

- Au moyen du bouton  , allumez l'éclairage LED. L'éclairage LED est destiné comme éclairage d'ambiance : réglez l'intensité lumineuse à l'aide des touches + et – de l'appli. Vous pouvez également y régler une couleur pour l'éclairage et opter pour une lumière uniforme (smooth) ou pour une lumière qui clignote au rythme de la musique (beat).

Sécurité antichoc

L'EUROM HEAT AND BEAT offre la possibilité d'activer une sécurité antichoc qui éteint l'appareil quand celui-ci subit un choc. La sécurité antichoc peut être activée avec l'application et la sensibilité aux chocs peut ensuite être réglée en continu. À l'achat, la sécurité antichoc est désactivée. Une fois activée, la sécurité antichoc fonctionne également en combinaison avec la commande à distance ou manuelle. Si la sécurité antichoc a éteint l'appareil, la lumière rouge du point de réception clignote. Vérifiez que l'appareil n'a pas été endommagé. Si tout est en ordre, vous pouvez remettre l'appareil en marche de la façon suivante :

- Éteindre (off) et allumer (on) l'appareil avec la commande à distance
- Éteindre et allumer l'appareil avec la touche marche/arrêt et régler ensuite la puissance souhaitée (commande manuelle)
- Éteindre (off) et allumer (on) l'appareil avec l'application

NETTOYAGE - ENTRETIEN - SERVICE

Nettoyage

Cet appareil se compose d'un bâti extérieur en aluminium solide et ne nécessitant pas d'entretien et d'une grille de protection devant la lampe.

Avant de nettoyer l'extérieur, vous devez toujours retirer la fiche de la prise de courant et laisser la lampe se refroidir. Essuyez l'appareil avec un chiffon propre, doux et non pelucheux ou avec une brosse douce. N'utilisez pas de nettoyeurs abrasifs, d'éponges ou de brosses à récurer ou de nettoyeurs chimiques ; ceux-ci peuvent endommager le matériau. N'utilisez jamais de produits nettoyants inflammables tels qu'essence de lavage ou alcool à brûler. Veillez à ce que l'appareil soit bien sec avant de le remettre en marche.

Ne plongez jamais la fiche, le cordon d'alimentation ou toute autre partie de l'appareil dans de l'eau ou dans tout autre liquide. Ceci peut causer une décharge électrique !

Entretien

Le radiateur à infra-rouge EUROM HEAT AND BEAT ne contient pas de composants qui nécessitent de l'entretien ou que l'utilisateur peut remplacer/réparer. L'appareil est très bien scellé (IP65, étanche aux jets d'eau) et ne peut donc pas être ouvert par des personnes non compétentes.

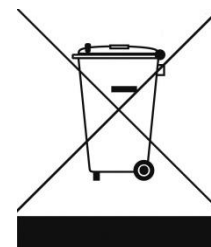
La lampe de très bonne qualité est du type « GOLDEN 2000 ULTRA Tube ». Elle a une durée de vie estimée à 8 000 heures et ne devra donc pas être remplacée en utilisation normale.

Service

Toute réparation éventuelle doit être effectuée par des spécialistes formés en conséquence (fournisseur ou électricien agréé) afin de garantir la sécurité. Tout dommage et toute panne découlant de réparations ou de modifications à l'appareil effectuées par l'utilisateur, d'accidents, d'abus, de négligence et d'un entretien incorrect/insuffisant ont pour effet d'annuler la garantie. Le fabricant s'efforce en permanence d'améliorer ses produits. Il se réserve par conséquent le droit d'apporter des modifications au produit ou à la documentation sans notification.

Élimination

Au sein de l'UE, ce symbole indique que ce produit ne peut être éliminé avec les déchets ménagers habituels. D'anciens appareils contiennent des matériaux précieux recyclables, qui doivent être reconditionnés pour ne pas nuire à l'environnement et à la santé humaine par une collecte incontrôlée des déchets. Par conséquent, nous vous prions de déposer vos anciens appareils dans un point de collecte destiné à cet effet ou de vous adresser au fournisseur où vous avez acheté l'appareil. Ce dernier veillera à ce qu'un maximum de pièces de l'appareil soient réutilisées.



CARACTÉRISTIQUES TECHNIQUES

Type	EUROM HEAT AND BEAT
Tension	220/240V - 50Hz
Puissance	33-50-65-80-90-100% de 2000W
Classe IP	IP65
Télécommande	+
App-commande	+
Réception Bluetooth	≥ 20m
Puissance haut-parleurs	2 x 3W
Afmetingen	74 x 13 x 13,5 cm
Gewicht	3,9 kg

DA

TAK

Mange tak for at du har valgt en EUROM terrassevarmer. Du har foretaget et godt valg! Vi håber, at den vil fungere til din fulde tilfredshed.

For at få det bedste ud af din terrassevarmer er det vigtigt, at du læser og forstår hele denne instruktionsbog, inden du tager varmeren i brug. Der skal udvises særlig opmærksomhed til sikkerhedsforskrifterne; som er nævnt for at beskytte dig og dine omgivelser!

Opbevar instruktionsbogen for fremtidig reference. Gem også emballagen: den er den bedste beskyttelse af terrassevarmen, når den skal opbevares uden for sæsonen. Hvis du på et tidspunkt giver apparatet til en anden, skal du medlevere instruktionsbogen og emballagen.

VIGTIGE SIKKERHEDSFORSKRIFTER

Ved brug af elektriske apparater skal man altid være opmærksom på nogle grundlæggende sikkerhedsregler, der skal overholdes for at reducere risikoen for brand, elektrisk stød eller tilskadekomst osv. Læs derfor sikkerhedsforskrifterne, men også vejledningen til installation og drift af apparatet omhyggeligt, inden apparatet tages i brug.

1. Før brug skal du kontrollere, om spændingsangivelsen på apparatet svarer til spændingen på det elektriske punkt, som du vil slutte apparatet til. Strømforsyningen skal imødekomme de gældende normer og nationale regler. Gebruik uitsluitend een onbeschadigd, geaard stopcontact dat beveiligd is met een 30 mA aardlekschakelaar.
2. Undgå så vidt muligt brug af forlængerledninger og stikdåser. Forlængerledninger og stikdåser må kun bruges, når brug er sikker. Den angivne elektriske kapacitet for forlængerledning og/eller stikdåse skal imødekomme det udstyr, der skal tilsluttes, og spændingen, for hvilken forlængerledning og/eller stikdåse er beregnet til, skal svare til den, som det udstyr, der skal tilsluttes, kræver. Forlængerledninger og stikdåser skal imødekomme de lovmæssige bestemmelser. Hvis du bruger en spole, skal ledningen rulles helt af!
3. Sørg for, at el-ledningen ikke hænger over (skarpe) kanter, ikke har skarpe bøjninger, ikke kan trækkes med og ikke berører varme overflader. Rul el-ledningen helt ud inden du sætter stikket i stikkontakten. Før ikke ledningen under gulvtæpper, dæk den ikke med måtter eller løbere o.l. og hold ledningen væk fra gangruter. Sørg for, at der ikke trædes på ledningen og sættes møbler på den. Før ikke ledningen over skarpe hjørner og vikl den ikke for stramt sammen efter brug.
4. Anbring ikke apparatet direkte over eller under en stikkontakt.
5. Hold alle brændbare objekter, såsom møbler, gardiner, tøj, papir osv. væk fra apparatet (mindst 1 meter!).
6. Selvom HEAT AND BEAT stråleapparatet er vandtæt, skal man

være forsigtig med vand. Apparatet er ikke egnet til brug på badeværelser, i bryggerser og lignende steder indendørs. Sørg for, at det ikke kan falde ned i vand og udsæt ikke apparatet for kraftige vandstråler. Berør ikke apparatet med våde hænder og anbring det således, at det ikke kan betjenes eller berøres fra svømmepøle, badekar eller brusebade.

7. Tildæk eller bloker aldrig apparatet; apparatet vil blive overophedet og det medfører brandfare. Hæng eller læg aldrig tøj, tæpper, puder, papir o.l. på apparatet. Minimumafstanden på 1 meter mellem apparatet og brandbare materialer skal altid overholdes.
8. Apparatets hus og forside bliver meget varm, når apparatet er i brug. Rør ikke apparatet under brug; det forårsager forbrændinger! Sørg for, at f.eks. vinden eller andre omgivelsesfaktorer ikke kan føre brandbart materiale i nærheden af apparatet. Brandbare materialer er gardiner, teltduge, flag, plastfolie osv. Det kan forårsage afsvidning eller brand. Sørg også for ikke at tildække eller blokere apparatet.
9. Hvis apparatet har været tabt eller væltet eller hvis apparatet af en eller anden grund er revnet eller ikke fungerer korrekt, hvis du bemærker defekter eller funktionsfejl under brug, eller aluminiumshuset, forsiden eller den elektriske ledning eller stikket har revner eller lignende, skal apparatet deaktiveres med det samme og strømforsyningen afbrydes. Det medfører fare for brand, tilskadekomst eller skade!
10. Hvis apparatet, den elektriske ledning eller stikket viser tegn på skader eller fejl, skal du kontakte din leverandør, producenten eller et autoriseret servicecenter for reparation eller udskiftning. Udfør aldrig selv reparationer eller udskiftning. Reparationer udført af uautoriserede personer eller ændringer på apparatet bryder apparatets støv- og vandtæthed og gør producentens garanti og ansvar ugyldigt.
11. Sluk altid apparatet, træk stikket ud af stikkontakten, og lad apparatet køle af, før du rører ved det, installerer, flytter, rengør eller vedligeholder det.
12. Sluk først for apparatet og fjern efterfølgende stikket fra stikkontakten, hvis du vil afslutte dets funktion.
13. Træk altid stikket ud af stikkontakten, når apparatet ikke er i brug. Tag fat om stikket, træk det aldrig ud ved at rykke i ledningen.
14. Opbevar ikke letantændelige væsker eller materialer, såsom maling, benzin, gasbeholdere osv. i umiddelbar nærhed af apparatet. Brug ikke apparatet i brændbare omgivelser, som f.eks. i nærheden af gastanke, gasledninger eller spraydåser. Det forårsager eksplosions- og brandfare.

15. Stik aldrig fingre, blyanter eller lignede objekter gennem apparatets åbninger!
16. Sørg for tilfredsstillende opsyn, når apparatet bruges i nærheden af børn, udviklingshæmmede personer eller kæledyr. Lad dem aldrig være alene med et tændt apparat!
17. Sørg for omhyggeligt opsyn, når apparatet er aktiveret i nærheden af børn, handlingshæmmede personer eller husdyr. Børn, yngre end 3 år, bør holdes på afstand af apparatet, med mindre de er under konstant opsyn. Børn, ældre end 3 år, men yngre end 8 år, må kun tænde og slukke for apparatet, hvis det står på sin normale plads eller er installeret og under opsyn eller hvis de er blevet informeret om sikker anvendelse af apparatet og forstår hvilke farer, der er forbundet med det. Børn, ældre end 3 år, men yngre end 8 år, må ikke sætte stikket i stikkontakten, ikke arbejde med eller rengøre apparatet eller vedligeholde det.

Dette apparat er ikke egnet til at betjenes af børn eller personer med fysiske, sanssemæssige eller mentale handicap eller af personer uden kendskab til eller erfaring med apparatet. Dette apparat kan bruges af børn på og over 8 år og personer med nedsat fysisk, sanselig eller mentale evner eller manglende erfaring eller kendskab, hvis de er under opsyn eller hvis de er blevet instrueret i den sikre brug af apparatet og forstår de hermed forbundne farer. Børn må ikke lege med apparatet. Rengøring og vedligeholdelse må ikke udføres af børn uden opsyn.

18. Hold børn væk fra apparatet og efterlad dem aldrig alene med apparatet. Vær ved valg af en plads til apparatet opmærksom på, at apparatet ikke er tilgængeligt for børn. Hold øje med, at de ikke leger med apparatet.
19. **Advarsel!** Efterlad aldrig apparatet uden opsyn, hvis det er tændt. Sluk det og træk stikket ud af stikkontakten. Brug ikke en programmeringsanordning, timer eller lignende, som automatisk tænder apparatet, andet end hvad hører til apparatet som standard. Brug heller ikke apparatet med en ekstern spændingsregulator som f.eks. en dimmer eller lignende; det kan ligeledes forårsage fare!
20. Brug kun varmeapparatet til det formål, som det er udformet til og som er beskrevet i denne instruktionsbog.

Afvigelse fra ovenstående instruktioner kan forårsage skade, brand og/eller personskade. De ugyldiggøre garantien og leverandør, importør og/eller producent påtager sig intet ansvar for følgerne!

BESKRIVELSE

EUROM HEAT AND BEAT er en infrarød-stråleenhed med afstandsbetjening, app-betjening, Bluetooth-højtalere og LED-belysning.

Dit EUROM HEAT AND BEAT infrarøde stråleapparat varmer indledningsvis ikke den omgivende luft, men alle objekter inden for dets rækkevidde. Derfor fungerer dit infrarøde stråleapparat meget effektivt og er også særdeles velegnet til udendørs brug.

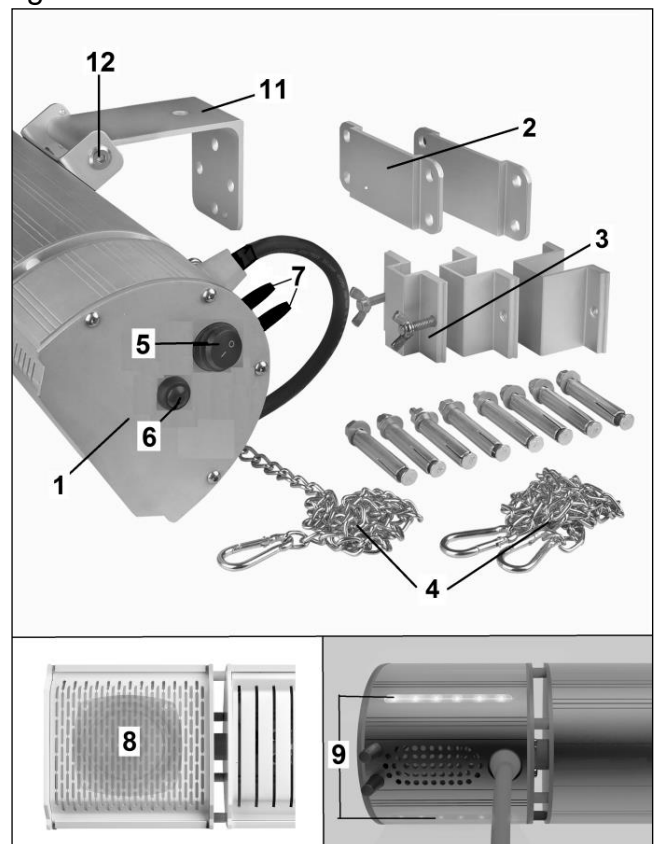
EUROM HEAT AND BEAT har følgende fordele:

- den høje grad af vandtæthed (støv- og vandtæt, IP65)
- den særlige Golden Amber ULG lampe: en lampe af høj kvalitet, der spreder mere varme og mindre lys og har en forventet levetid på 8.000 timer. Normalt vil det ikke være nødvendigt at skifte lampen.
- to integrerede Bluetooth-højtalere, som du kan oprette kontakt til med din smartphone, pc, musikafspiller etc.
- integreret LED-belysning på bagsiden, der fungerer som stemningsbelysning og kan indstilles i en lang række farver og lysstyrker.
- to Bluetooth-modtagere: en til varme og lys og en til lyd.

Det infrarøde stråleapparat må kun anvendes til det formål, som det er udviklet til, nemlig opvarmning af et rum eller en terrasse. Apparatet må f.eks. ikke tildækkes med tekstil. Man skal være opmærksom på minimumafstanden til apparatet!

EUROM HEAT AND BEAT infrarød stråleapparat består af:

1. Stråleenhed med ophængsbøjle (11), el-ledning og stik
2. Murstøtte (2x) med vingemøtrik (3) til montering. Brug en vingemøtrik til bøjlemontering.
3. Tre bøjler (div. størrelser) til ophængning på teltramme, i parasol o.l. med to vingemøtrikker
4. Kæder med 2x2 karabinkroge til loftophængning.
5. tænd/sluk-kontakt
6. nulstillingsknap
7. 2 separate bluetooth-antenner til A) varme og lys og b) lyd
8. Højtalere (2x)
9. LED-belysning (2x2)
10. Fjernbetjening og monteringsmateriale.



EUROM HEAT AND BEAT er fremstillet med en 2000W Golden Amber ULG lampe af høj kvalitet, som producerer 90% mindre lys. Golden ULG lampen spreder, udover behagelig 2000W varme, et naturligt, varmt svag gyldent lys. Lampen har en forventet levetid på 8.000 timer, så den skal ikke

udskiftes under normale forhold. Meget intensiv brug kan fører til ældning hurtigere og lampen kan naturligvis gå i stykker ved et uheld. Kontakt i det tilfælde din leverandør eller en elektriker.

Lampen har nemlig en særlig tilslutning og må ikke fjernes eller udskiftes af en uautoriseret person.

INSTALLATION

Bemærk! Modellen på billedet kan afvige fra den model, som du har anskaffet dig. Begge modeller installeres dog på samme måde!

Monter først ophængsbøjlen (11) til apparatet inden installationen. Løsn derefter den første skrue med indvendig sekskant (12) med en passende unbrako-nøgle og træk den anden skrue ud af skruehullet. Anbring ophængsbøjlen (11) mellem de to skruehuller, som på figuren. Skub den anden skrue tilbage i skruehullet gennem ophængsbøjlen. Monter den første skrue med indvendig sekskant og stram den med unbrako-nøglen.

EUROM HEAT AND BEAT kan installeres på 3 måder.

- Ophæng på muren (evt. i loftet) med murstøtte
- Ophæng på en ramme (parasol, telt) med bøjle
- Ophæng i loftet med kæder

Fjern inden installationen al emballagen (inkl. det stødabsorberende materiale omkring lampen) og kontroller apparatet, el-ledningen og stikket for tegn på skader.

Vælg omhyggeligt den rigtige plads til apparatet.

Kontroller inden fastgørelse at minimumafstanden til omgivende objekter overholdes.

Minimumafstand fra apparatets lavest punkt til gulv: 1,8 meter

Minimumafstand fra apparatet til omgivende objekter: 1 meter

Minimumafstand fra apparatets top* til ikke-brandbart loft: 0,25 meter

Minimumafstand fra apparatets top* til teltdug, parasol osv.: 0,5 meter

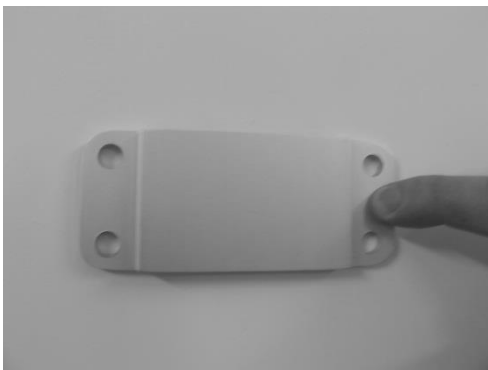
Minimumafstand fra apparatets sider til vægge, objekter: 0,5 meter

*Apparatets top er siden, hvor ophængsbøjlen er monteret.

Hvis apparatet hænges op udendørs, må det ikke hænge, hvor det udsættes for kraftig vind.

1 - Ophæng på mur (evt. loft) med murstøtte

- Apparatet skal monteres på en ikke-brandbar overflade. Overfladen skal desuden være rystefri, helt vandret og robust nok til at kunne bære apparatet uden problemer. Kontroller, at det medleverede monteringsmateriale (skrue og plugs) passer, er stærkt nok og egnet til overfladen. Det medfølgende materiale er beregnet til en murstensmur; ved en anden overflade skal du søge rådgivning hos en forhandler.



- Monter murstøtten helt vandret på væggen med de fire medleverede ekspansionsbolte,

se fig.

- Hæng apparatet op med ophængsbøjlen i murstøtten, se fig. Skub bøjlen så langt muligt ind i murstøtten; det lille hul i støtten kommer ud under murstøtten. Fastgør apparatet ved at skrue den medleverede korte vingemøtrik så langt ind i det lille hul på ophængsbøjlen som muligt.



2 - Ophæng på ramme (parasol, telt) med bøjle

- Kontroller, at rammen, som apparatet skal hænge på, er stærk nok til at bære apparatet i lang tid.
- Vælg den af de tre medleverede bøjler, som er bedst egnet til rammen; du skal vælge den mindst mulige løsning.
- Skub bøjlen på rammen, anbring apparatet mod bøjlen og skru bøjlen fast på ophængsbøjlen med 2 vingemøtrikker (se fig.).



3 - Ophæng i et loft med kæder

- Vælg 2 ophængspunkter i loftet med en afstand på 40 cm mellem punkterne. Kontroller at loft og monteringsmateriale er stærkt nok og egnet til at bærer apparatet i lang tid.
- Monter ophængsøjer i loftet (ikke medleveret).
- Hægt kæderne fast til apparatets ophængspunkter med karabinkroge. Karabinkrogene i den anden ende af kæderne hægtes på ophængsøjerne i loftet. Ved at trække kæden genne ophængsøjet og hægte den anden karabinkrog til kæden, kan apparatet evt. hænges højere op. Kæden kan også vikles om en vandret bjælke eller stang (se fig.) Vær dog altid opmærksom på minimumafstanden til gulv, loft, vægge og objekter og sørg for, at apparatet hænger vandret.

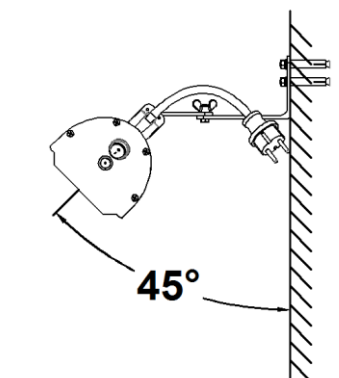


For alle løsninger gælder:

- Hvordan du end installere HEAT AND BEAT, skal ledningen altid føres væk fra apparatet. Ledningen må ikke blive varm.
- Indstil apparatets ønskede strålevinkel. Det gøres ved at løsne de to skruer med indvendig sekskant med unbrako-nøglen. Spænd dem igen efter indstilling. Stråleapparatet kan drejes omkring 90°; den anbefalede strålevinkel er 45° - se figur.. Vær ved indstilling af apparatet opmærksom på afstanden til brandbart materiale.
- Spænd nu alle skruer og kontroller at apparatet sidder godt fast. Dit infrarøde stråleapparat er nu klar til brug.
- EUROM HEAT AND BEAT skal for personsikkerhed tilsluttes en elektrisk installation med en jordet forbindelse på max. 30 mAmp.

Tilslut udelukkende varmeapparatet til en stikkontakt med **jordforbindelse!**

Under visse omstændigheder kan det være attraktivt at slutte apparatet til strømnetværket og betjene det med en afbryder. For at garantere sikkerheden, og EUROM HEAT AND BEAT's støv- og vandtæthed skal en sådan forbindelse udføres af en elektriker.



BRUG

Kontroller inden hvert brug:






- at apparatet ikke viser tegn på skader.
- at apparatet er omhyggeligt installeret og sidder fast. Vind, regn og tyngdekraft kan påvirke fastgørelsen til muren.

- at der ikke befinder sig objekter, teltduge, parasoller osv. Inden for den sikkerhedsmæssige afstand.

- at stikkontakten, som skal bruges, har den korrekte spænding (220-240V-50Hz) og er jordet.

Når alt er kontrolleret kan stikkes sættes i stikkontakten.

HEAT AND BEAT har en fjernbetjening med 2 batterier: AAA, 1,5V. Ret fjernbetjeningen mod apparatets modtagerpunkt. Fjernbetjeningen fungerer ikke, hvis der er forhindringer mellem apparatet og fjernbetjeningen. Fjernbetjeningens kommandoer til apparatet har en maksimal rækkevidde på 6 meter.

- Sæt til/fra-afbryderen (5) på apparatets side på 'I' (til). Modtagerpunktets blå lys tændes.
- Aktiver apparatet ved at trykke på 'on'-knappen på fjernbetjeningen. Enheden har en 'langsom start' på 33% output. 4 sekunder efter start skifter den automatisk til det senest anvendte output. Ved første brug skifter den til 100% output efter 4 sekunder.
- Ved at trykke på  skiftes til et højere Varmetrin.
- Ved at trykke på  skiftes til et lavere varmetrin.
- Ved at trykke på  (kort) tændes eller slukkes for højtaleren. Ved at trykke længere på knappen oprettes Bluetooth-forbindelsen.
- Ved at trykke på  aktiveres LED-belysningen.
- Ved at trykke på  slukkes der for LED-belysningen.
- For at deaktivere apparatet skal man først trykke på 'off'-knappen på fjernbetjeningen. Derefter slukkes det ved at sætte til/fra-afbryderen (5) på 'O' (fra). Træk derefter stikket ud af stikkontakten. Giv apparatet tid til at afkøle.



Advarsel!

- Når apparatet kun deaktiveres med fjernbetjeningen (eller med appen), forbliver det i stand-by. Sluk derfor altid apparatet med både fjernbetjeningen (eller appen) og til/fra-afbryderen og træk stikket ud af stikkontakten.
- Fjern batterierne, hvis apparatet skal opbevares uden for sæsonen. Det forlænger fjernbetjeningens levetid.
- Når du bruger apparatet for første gang (eller igen efter lang tid), skal du holde øje med apparatet de første 10 til 15 minutter for at sikre problemfri funktion.

Nulstillingsknappen

Nulstillingsknappen bruges i de nedenstående situationer:

- Til at betjene apparatet uden fjernbetjening. Hver gang du trykker kort på nulstillingsknappen, skifter kapaciteten mellem: fra > 2000 W > 1320 W > 660 W > fra.
- For at nulstille værdier, der er indstillet via appen, til fabriksindstillinger, holdes knappen til nulstilling trykket ind i 4 sekunder til LED'en for modtagelse tændes. Hvis der tidligere er indstillet en adgangskode, vil denne også erstattes af den fra fabrikken indstillede kode: 12345678. Hvis chokbeskyttelsen har slukket for enheden, kan du også genaktivere den på denne måde. (se: Chokbeskyttelse).

APP-BETJENING


EUROM HEAT AND BEAT kan (via en Bluetooth-forbindelse) også betjenes vha. en app, som downloades til tablet eller smart-phone. Denne app fås i app-store til Apple-enheder, og findes under EUROM heating. Den fås til Android i Google Play Store. For at kunne anvende appen, skal Bluetooth-forbindelsen på din smartphone eller tablet aktiveres og Eurom Heating vælges.

Med appen kan du:


- Aktivere og deaktivere apparatet på afstand
- Trinløst regulere den afgivne varme fra 0 til 100%
- Indstille en timer, som automatisk slukker apparatet
- Indstilling af højtalernes lyd
- Justering af LED-belysningen, hvad angår farve og lysstyrke
- Indstille stødbeskyttelsens følsomhed
- Kontrollere flere apparater uafhængigt af hinanden.
- Sikring af app-betjening med en adgangskode



Aktivering af højtalere og oprettelse af Bluetooth-forbindelse

Aktiver med  -knappen fjernbetjening af højtalere og Bluetooth-forbindelsen til Heat and Beat (hold den trykket ind i 4 sekunder). Vælg ved første anvendelse på din tablet eller smartphone via Indstillinger > Bluetooth lydfunktionen Heat and Beat (Eurom Beat). Når du nu bruger din telefon eller tablet til at afspille musik (eller nyheder, en film, en telefonsamtale etc.), vil lyden komme fra højtalerne fra Heat and Beat. Bluetooth-forbindelsen kan maksimalt dække en afstand på 20 meter.

Juster farve og intensitet af LED-belysning

Tænd ved hjælp af  for LED-belysningen. LED-belysningen er udviklet som stemningsbelysning. Lysstyrken reguleres med knapperne + og - i appen. Du kan her desuden indstille en farve for lyset og vælge jævnt lys (smooth) eller lys, der blinker med musikken (beat).

Stødbeskyttelse

EUROM HEAT AND BEAT har en stødbeskyttelse, som slukker apparatet, hvis det udsættes for stød. Stødbeskyttelsen kan aktiveres med appen og stødfølsomheden kan derefter indstilles trinløst. Stødbeskyttelsen er som standard deaktiveret. Når stødbeskyttelsen først er aktiveret, fungerer den også med fjernbetjening og manuel betjening. Hvis stødbeskyttelsen har deaktiveret apparatet, blinker modtagerpunktets røde lys. Kontroller at apparatet ikke er beskadiget. Hvis alt er i orden, kan apparatet aktiveres ved at:

- Slukke apparatet med fjernbetjeningen (off) og derefter igen tænde det (on)
- Slukke og tænde apparatet igen med til/fra-afbryderen, og derefter indstille den ønskede kapacitet med nulstillingsknappen (manuelt)
- Apparatet kan slukkes og tændes igen med appen

RENGØRING - VEDLIGEHOLDELSE - SERVICE

Rengøring

Apparatet består af et robust og vedligeholdelsesfrit aluminiumshus med et beskyttende gitter foran lampen.

Sluk altid apparatet, træk stikket ud af stikkontakten, og lad apparatet køle af, før du rører ved det, installerer, flytter, rengør eller vedligeholder det.

Aftør apparatet med en ren, blød, støvfri klud eller brug en blød børste. Brug ikke aggressive rengøringsmidler, skuresvampe eller -børster og ingen kemiske rensmidler; det kan skade materialet. Brug heller aldrig brandbare rensmidler som mineralsk terpentiner eller alkohol. Lad apparatet tørre grundigt, før du tager det i brug igen!

Dyb aldrig stikket, el-ledningen eller en anden del af apparatet i vand eller anden væske. Det kan forårsage elektrisk stød!

Vedligeholdelse

I EUROM HEAT AND BEAT infrarøde stråleapparat er der ingen dele, som skal vedligeholdes eller udskiftes/reparerer af brugeren. Apparatet er helt lukket (IP65, vandtæt) og må aldrig åbnes af en uautoriseret person.

Service

Alle reparationer skal udføres af uddannede fagfolk (leverandør eller kvalificeret elektriker) for at sikre sikkerheden.

Skader eller forstyrrelser forårsaget af selvudførte reparationer eller ændringer af apparatet, ulykker, misbrug, forsømmelse, forkert/utilstrækkelig vedligeholdelse og kommerciel brug vil ugyldiggøre garantien.

Producenten forbedre løbende sine produkter. Producenten forbeholder sig derfor ret til uden varsel at foretage ændringer i produktet eller dokumentationen.

Information om bortskaffelse og genbrug af apparatet

Inden for EU betyder dette symbol, at dette produkt ikke må smides væk med det normale husholdningsaffald. Kasserede apparater indeholder værdifulde materialer, der kan og bør genbruges for ikke at skade miljø og helbred med ureguleret affaldsindsamling. Bring derfor kasseret apparatur til dertil angivne indsamlingssteder eller henvend dig til den virksomhed, hvor du købte apparatet. De kan sørge for, at så mange dele af apparatet som muligt genbruges.



TEKNISKE SPECIFIKATIONER

Type	EUROM HEAT AND BEAT
Spænding	220/240V - 50Hz
Effekt	33-50-65-80-90-100% på 2000W
IP-klasse	IP65
Fjernbetjening	+
App-betjening	+
Bluetooth-modtagelse	≥ 20m
Højtalereffekt	2 x 3W
Afmetingen	74 x 13 x 13,5 cm
Gewicht	3,9 kg

CE-verklaring / declaration / Erklrung / declaration / erklringen

Hierbij verklaart ondergetekende / *Herewith declares the signer* / Hiermit erklrt der
 Unterzeichnende / *Le soussign* / Undertegnede erklrer herved

Eurom, Kokosstraat 20, 8281 JC Genemuiden - NL

dat de onderstaande producten / *that the products written below* / Dass die unten
 stehenden Produkte / *dclare par la prsente que le produit suivant* / at flgende
 produkter

**infraroodstraler / infra red heater / Infrarotstrahler / Radiateur  infra-rouge /
 radiator cu infraroșu**

bekend onder het merk / *known under the brand* / Bekannt unter der Marke /
commercialis sous la marque / kendt under varemrket

EUROM, type/typ/typen HEAT AND BEAT

voldoet aan de eisen van de onderstaande normen:

agrees with the demands of the subjoined standards:

den Vorschriften der unten stehenden Normen entspricht:

satisfait aux exigences des normes suivantes :

opfylder kravene i flgende standarder:

LVD 2014/35/EU:

EN 60335-1:2012+A11
 EN 60335-2-30 :2009+A11
 EN 62233 :2008
 EN 60065 :2014
 AfPS GS 2014:01

EMC 2014/30/EU:

EN 55014-1:2006+A1+A2
 EN 55014-2:2015
 EN 55032:2015
 EN 55020:2007+A11
 EN 61000-3-2 :2014
 EN 61000-3-3 :2013

R&TTE 1999/5/EC :

EN 300 328 V1.9.1:2015
 EN 301 489-1 V 1.9.2:2011
 EN 301 489-17 V2.2.1:2012
 EN 62479 :2010
 EN 60335-1 :2012+A11
 EN 60335-2-30 :2009+A11
 EN 60065:2014

R&TTE 1999/5/EC:

EN 55014-1:2006+A1+A2
 EN 55014-2:2015
 EN 55032:2015
 EN 55020:2007+A11
 EN 61000-3-2 :2014
 EN 61000-3-3 :2013

Genemuiden, 23-02-2017

W.J. Bakker, alg. dir.



HEAT AND BEAT:

**afstandsbediening / remote control /
Fernbedienung / télécommande / Fjernbetjening**

RC-6S-838336

Art.nr. 83.833.6



EUROM
POWERFUL PRODUCTS

EUROM, Kokosstraat 20, 8281 JC Genemuiden
e-mail: info@eurom.nl