

01031 94



Automatischer Entlüfter für Heizungsanlagen

Serie 501

**Große
Entlüftungsleistung**

Zum Einbau **in
große
Rohrdurchmesser**
und wo **große
Luftmengen**
abgeschieden
werden müssen

Körper und Deckel in
Preßmessing

Ventilsitz in Viton

Schwimmer in
Nirostahl

Geschützter Sitz
durch
**feinmaschigen
Schmutzfänger**

MAXCAL



 **zertifiziert
ISO 9001**

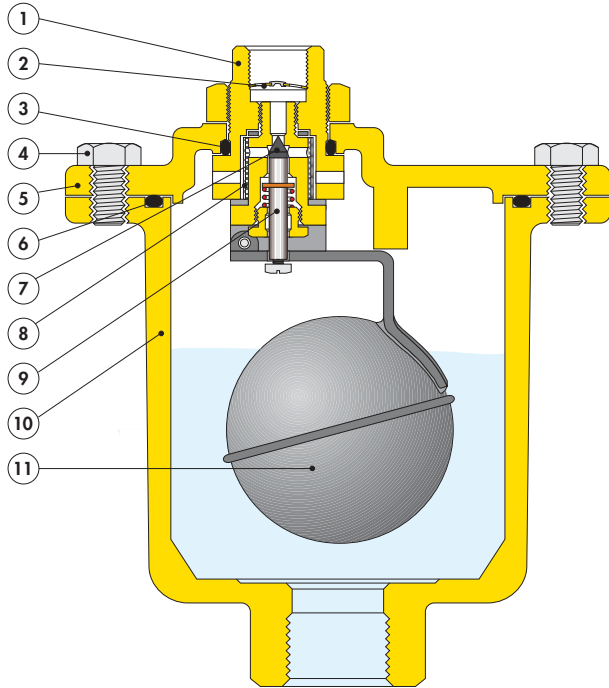


CALEFFI Armaturen
für Heizung und Sanitär

Anwendung

Die großen Ausmaße dieses Entlüfters bestimmen ihn für große Rohrdurchmesser vor allen Dingen in horizontalen Strecken (Verteiler in Heizzentralen), und überall da, wo große Luftmengen abgeschieden werden müssen.

Für den Einbau an der höchsten Stelle der Steigleitungen ist ein Gewindeanschluß für einen eventuellen Abfluß in eine Entwässerungsstelle vorgesehen.



Beschreibung

- 1) Oberer Anschluß für Abfluß
- 2) Schutz gegen äußere Einflüsse
- 3) O-Ring mit großem Querschnitt
- 4) Schrauben in Edelstahl
- 5) Deckel in Preßmessing
- 6) O-Ring mit großem Querschnitt
- 7) Ventilsitz in Viton
- 8) Schmutzfänger in Edelstahl
- 9) Ventilschaft gewalzt und verchromt
- 10) Körper in Preßmessing
- 11) Schwimmer in Edelstahl

Konstruktive Eigenschaften

Zur Verhinderung, daß sich lösender Rost den Schmutzfänger vor dem Ventilsitz verstopft, wurde der Körper und Deckel in Preßmessing entwickelt und die Innenteile komplett bearbeitet. Die Gleitstellen des Schaftes des Entlüftungsventils sind gewalzt und verchromt, um die Haftung zu verringern, und gefährliche Verkrustungen zu verhüten.

Für eventuelle Wartungsarbeiten wurden O-Ringe mit großem Querschnitt zwischen Körper und Deckel- sowie Entlüftungsgruppe verwendet.

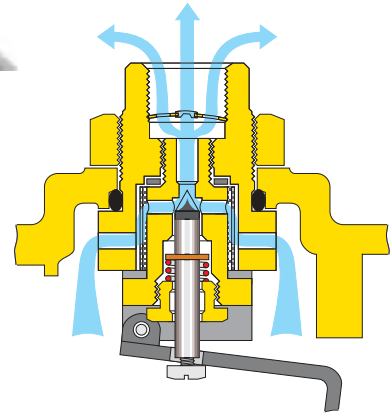
Der Luftaustritt ist gegen Schmutzteile, die sich mit der Zeit dort ansammeln, und das Ventil verstopfen können, geschützt.

Technische Eigenschaften

- Arbeitstemperatur: -20°C + +120°C
- Entlüftungsdruck: max 6 bar
- Anlagendruck: max 16 bar
- Anschlüsse: Einlauf 3/4" IG - Auslauf 3/8" IG

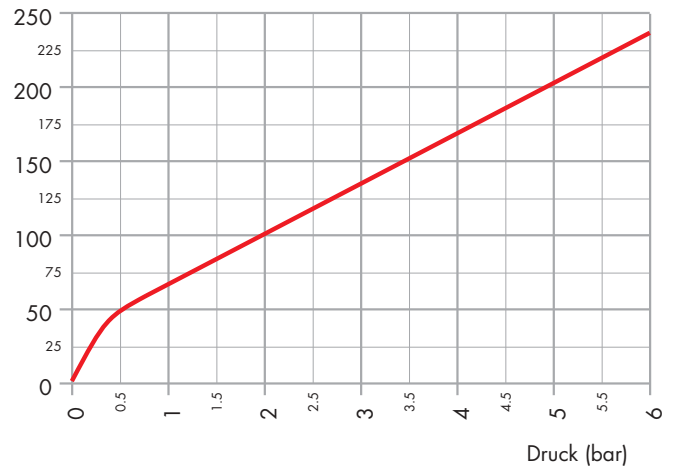
Schmutzfänger

Wie in der Abbildung zu sehen, wird die Luft gezwungen durch Kanäle vor dem Ventilsitz erst durch ein feinmaschiges Sieb zu fließen. Dies reduziert aufs geringste die Gefahr der Verschmutzung des Ventilsitzes durch Metallsplinter, Hanfreste, Sand u.s.w., die sich im Ventilsitz ansammeln würden, und Wasseraustritt hervorrufen könnten.

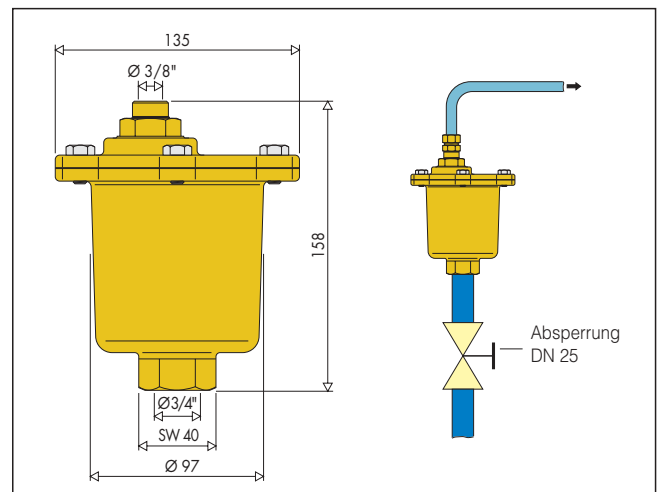


Entlüftungsleistung

Durchfluß (l/min)



Abmessungen Cod. Nr. 501500



technische Änderungen vorbehalten