

Demineralisiertes Heizwasser
perfekt für jede Anlage

PUROTAP easy

Installation
Funktion
Betrieb
Service



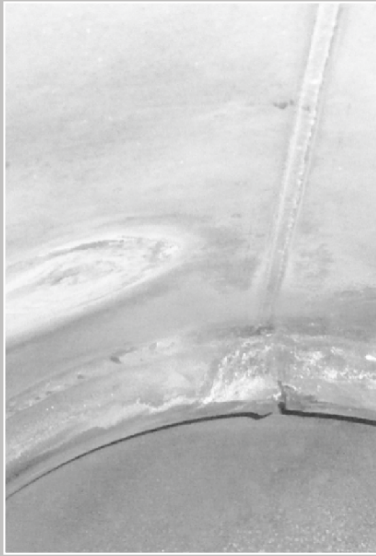
schnell
leistungsfähig
sicher

Mineralien und Salze in technischen Wasserkreisläufen führen zu Korrosion und Ablagerungen. PUROTAP filtert die aggressiven Stoffe aus dem Wasser und ermöglicht so einen störungsfreien Betrieb.

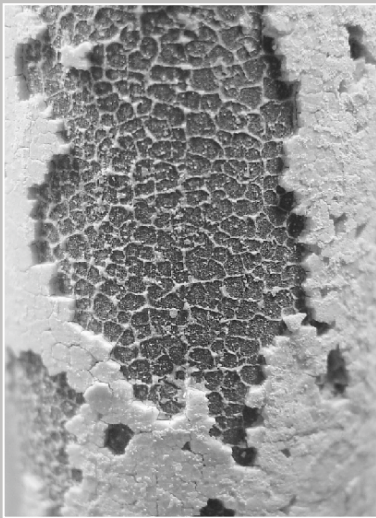
Inhalt

Gegen Kalkausfällung	4
Gegen Korrosion	5
Nach den gültigen Normen	5
Die Funktion	6
Anschlussvariante Systemfüllung	7
Anschlussvariante Umlaufspülung	8
Die Bedienung des Messzählers	9
Die Komponenten des Apparates	10
Ionentauscherharz wechseln	11
Wasser entleeren	13
Störungen beheben	14

Gegen Kalkausfällung im Heizkessel und Wärmetauscher



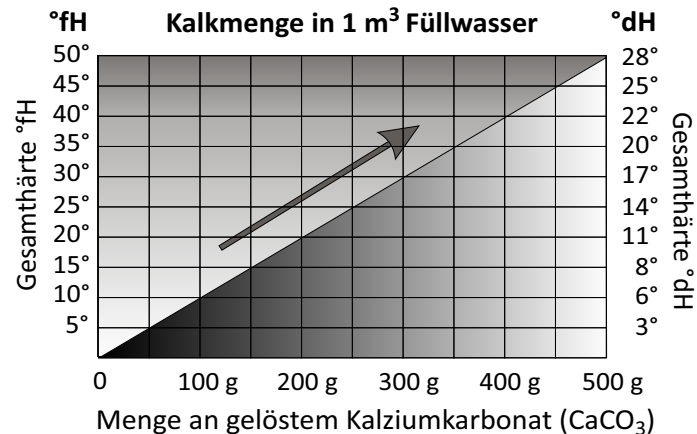
Überhitzung, Spannungsriss



Kalkausfällung im Heizkessel

Vollentsalztes Wasser hat keine Inhaltsstoffe mehr, die ausfallen oder sich im Kessel und Wärmetauscher ablagern können.

Die folgende Tabelle zeigt die anfallende Kalkmenge bei der einmaligen Befüllung des Heizsystems mit unbehandeltem Wasser.



Nach vielen Herstellervorschriften und technischen Richtlinien ist Füllwasser für Heizungen in der Regel zu entsalzen (demineralisieren).

Denn die Praxis hat gezeigt, dass moderne Geräte wie Gaswandthermen, Wärmepumpen und Solaranlagen schon bei geringer Härte Schaden durch Kalkausfällung nehmen.

Je grösser der Systemwasserinhalt (z.B. Speicher), umso mehr Kalk wird mit dem Füllwasser eingebracht.

Bei einer Härte von 17°dH (bzw. 30°fH) fallen pro m³ Wasser 300 g Kalk an. Bei einem Einfamilienhaus mit 350 l Systemwasserinhalt sind dies noch ca. 100 g. Diese Menge ist mehr als ausreichend, um einen modernen Hochleistungswärmetauscher ausser Betrieb zu setzen.

Besser als enthärtetes Wasser

Durch den Austausch der Calcium- und Magnesiumionen gegen Natriumionen bei einer Enthärtung werden dem Wasser zwar die Härtebildner entnommen, doch der Salzgehalt bleibt unverändert hoch. Dies stellt bei modernen Anlagen mit verschiedenen Metallen im System ein Nachteil dar.

Wenn die Richtlinien eine Enthärtung empfehlen, dann ist dies wahrscheinlich so zu interpretieren, dass ab einer gewissen Härte der Verhinderung von Kalkablagerungen mehr Gewicht beigemessen wird, als der Verhinderung von Korrosion. Man geht diesen Kompromiss ein, da enthärtetes Wasser in Regionen mit kritisch hoher Härte wahrscheinlich vor Ort verfügbar ist, eine Vollentsalzungsanlage aber nicht.

Ohne Kompromisse gegen Ablagerungen ist der Einsatz von entsalztem (demineralisiertem) Wasser.

Gegen Korrosion

Da es sich bei den Korrosionsvorgängen in geschlossenen Heizungssystemen in der Hauptsache um elektrochemische Reaktionen handelt, ist die Leitfähigkeit des Elektrolyten (Wasser) direkt an der Geschwindigkeit dieser Reaktionen beteiligt.

Der Salzgehalt bestimmt die elektrische Leitfähigkeit des Wassers. Laut VDI Richtlinie 2035 können mit abnehmendem Salzgehalt des Wassers zunehmende Mengen an Sauerstoff toleriert werden.

Bei Abwesenheit von Ionen, die den Transport von elektrischem Strom im Wasser übernehmen können, wird die Ausbildung von galvanischen Elementen, die zu örtlicher Korrosion führen können (Korrosionselemente), praktisch unmöglich.

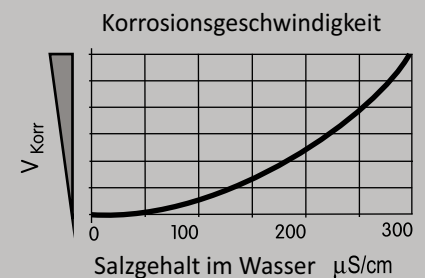
Die Vollentsalzung entfernt zusätzlich auch alle Neutralsalze wie Chloride, Sulfate, Nitrate, welche bekannt dafür sind, ab einer gewissen Konzentration und in bestimmter Zusammenwirkung Korrosionen zu verursachen.



Lochfrass bei hohem Salzgehalt

Nach den gültigen Normen

Instanz:	Richtlinie/Norm:	Zitat:
VDI Verein Deutscher Ingenieure	2035, Vermeidung von Schäden in Warmwasser- heizanlagen, wasserseitige Korrosion	[Blatt 2, Abs. 8.5.] "Mit abnehmendem Salzgehalt des Wassers können zunehmende Mengen an Sauerstoff toleriert werden. Bei Abwesenheit von Ionen, die den Transport von elektrischem Strom im Wasser übernehmen können, wird die Ausbildung von galvanischen Elementen, die zu örtlicher Korrosion führen können (Korrosionselemente), praktisch unmöglich."
		[Blatt 2, Abs. 8.5.] Zur Erstbefüllung grösserer Warmwasserheizanlagen empfiehlt sich der Bezug von entsalztem Wasser [...]
DIN Deutsches Institut für Normung e.V.	DIN 50930 Korrosion metallischer Werkstoffe im Innern von Rohrleitungen, Behältern und Apparaten bei Korrosionsbelastung durch Wasser	[Teil 3, Abs. 7.2] Chlorid- und Sulfationen stimulieren die anodische Teilreaktion der Metallaufösung. Durch selektiven Anionenaustausch kann die Korrosionswahrscheinlichkeit für örtliche Korrosion verringert werden.
SKWI Schweiz. Verein von Wärme- und Klima- Ingenieuren	BT102-01, Wasserbeschaf- fenheit für Gebäudetechnik- Anlagen	[Abs. 4 ff] «Das Füll- und Ergänzungswasser muss entsalzt werden.» [d] «Bei Wässern mit höherem Chlorid oder Sulfatgehalt ist die technisch beste Lösung die Demineralisierung (Vollentsalzung).»



Es war in Fachkreisen schon immer klar, dass sich vollentsalztes Wasser für die Befüllung von Heizungssystemen hervorragend eignet und dadurch die Nutzungsdauer aller Komponenten verlängert wird. Heute ist diese Technologie so anwenderfreundlich und kostengünstig, dass sie sich für den Einsatz in der Praxis auszeichnet.

Die Funktion

Heiz- und Kühlsysteme nutzen Wasser als Medium zur Wärmeübertragung. Das Wasser zirkuliert vom Ort der Wärmeerzeugung zum Verbraucher und zurück. Auch wenn die Anlage stets das selbe Wasser wiederverwendet, gelangen schon bei der Erstbefüllung Kalk und andere aggressive Stoffe in das geschlossene Wassersystem, welche moderne Komponenten schädigen können.

Der Füllapparat filtert aus dem Füllwasser Kalk und aggressive Wasserinhaltsstoffe wie Sulfate, Nitrate und Chloride. Das Gerät arbeitet auf Basis eines Mischbett-Ionenaustauschers und liefert demineralisiertes Wasser in vollentsalzter Qualität. So können Schäden durch Kalk und Korrosion im Heizsystem wirksam bekämpft werden.

Der Füllapparat ist mit präzisen Messgeräten für die Überwachung der Reinwasserproduktion in Qualität und Menge ausgerüstet.

Diese Methode gibt keine chemischen Zusätze an das Wasser ab.

Das Gerät arbeitet ohne Fremdstromanschluss.

Ist die Kapazität des Ionenaustauschers erschöpft, kann das Ionenaustauscherharz einfach ausgewechselt und mit dem Hausmüll entsorgt werden.

Vorsichtsmaßnahmen:



Arbeiten mit dem Füllapparat sollen nur von geschultem Personal durchgeführt werden.

Die Betriebsvorschriften gemäss dieser Anleitung sind einzuhalten

Für den Anschluss zwischen Sanitär- und Heizungssystem sind die örtlichen Vorschriften zu beachten. Das Gerät enthält bereits ein Rückschlagventil. Im Geltungsbereich der DIN EN 1717 (Deutschland) muss zusätzlich vor der Füllstation ein Rohrtrenner installiert werden.

Die Anlage ist nicht für den unbewachten, dauerhaften Anschluss unter Druck geeignet. Die Ventile im Ein- und Ausgang sind geschlossen zu halten und nur für Dauer der Systemfüllung zu öffnen.

Auch demineralisiertes Wasser enthält gelöste Gase, wovon Sauerstoff und Kohlensäure einen anfänglichen Korrosionsprozess auslösen können. Durch das Erwärmen des Wassers werden die Gase ausgetrieben, weshalb eine Probeheizung des Systems raschmöglichst nach dem Füllen empfehlenswert ist.

Nach neuesten Normen

Führende Heizkesselhersteller und Komponentenlieferanten befürworten und empfehlen das Verfahren zur Entsalzung des Ergänzungswassers mittels Ionenaustauscher.

Das durch Entsalzung demineralisierte Ergänzungswasser erfüllt auch die Anforderungen an die Füllwasserqualität von Heizungen nach VDI Richtlinie 2035 (Verein Deutscher Ingenieure), der SWKI Richtlinie BT 102-01 (Schweizer Wärme und Klima-Ingenieure) und der Ö-Norm H5195.

Anschlussvariante Systemfüllung

Diese Anschlussvariante eignet sich, um Heizungen direkt mit demineralisiertem Wasser zu füllen.

Bei Anlagen mit Flächenheizsystemen, die nur durch Spülen entlüftet werden können, ist diese Anschlussvariante ungeeignet. Die Förderleistung des Ionentauschers ist nicht ausreichend, um Luft aus einer horizontalen Leitung auszustossen. In diesen Fällen empfehlen wir die Befüllung mit Rohwasser und anschließende Demineralisierung über eine Umlaufspülung (siehe nachfolgende Seite).

Der Eingang für das Rohwasser ist beim unteren Anschluss am Ventil des Apparates, der Ausgang des demineralisierten Wassers zur Heizungsanlage ist oben nach dem Sicherungssieb.

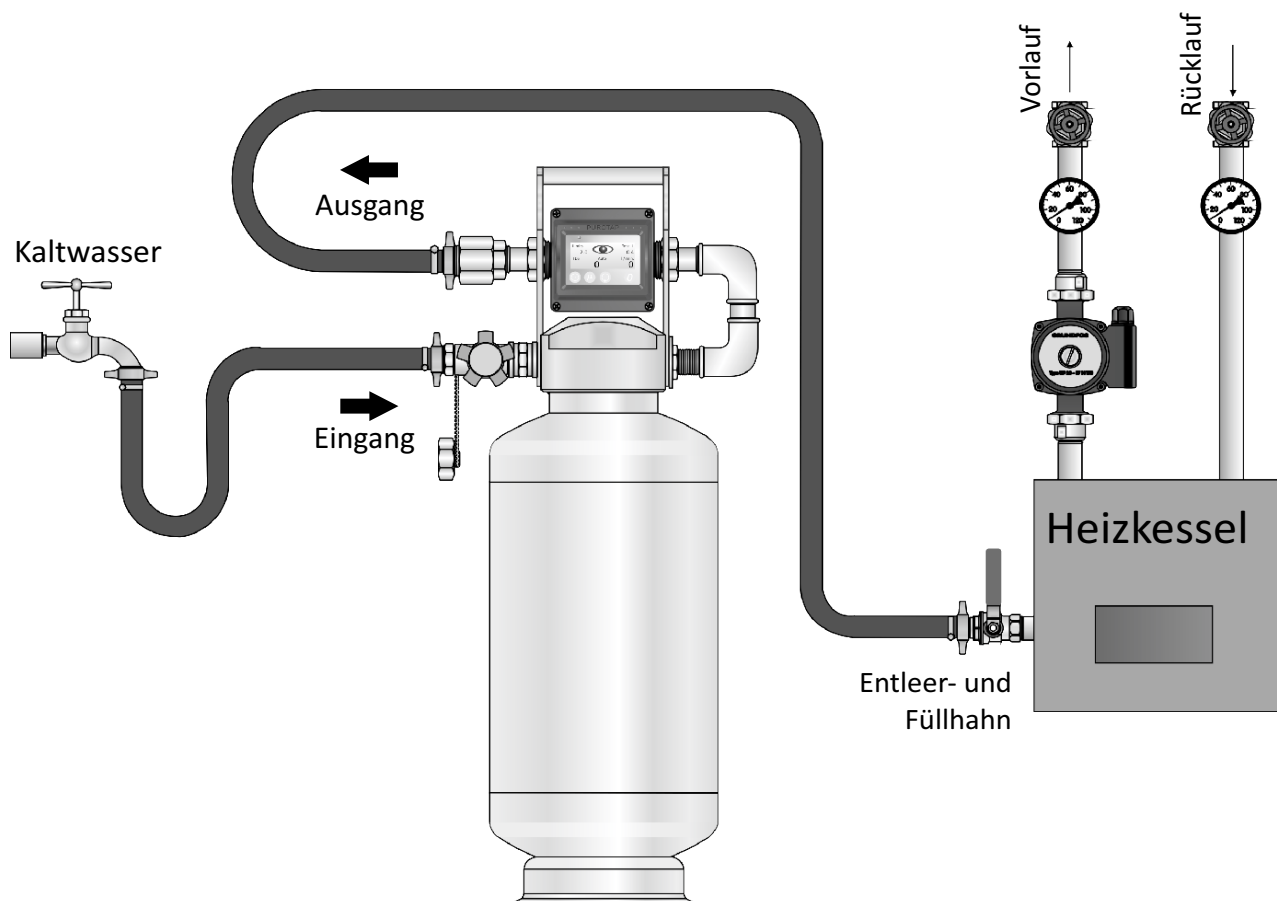
Die Apparatur enthält ein Rückschlagventil. Bei verkehrtem Anschluss kann das Rohwasser nicht durch den Apparat fließen.



Im Geltungsbereich der DIN EN 1717 (Deutschland) muss zusätzlich vor der Füllstation ein Rohrtrenner installiert werden. Die Vorschriften der Wasserversorgungsbetriebe sind zu beachten.

PUROTAP easy enthält keinen Mechanismus für eine automatische Abschaltung. Wird die Systemfüllung nicht ununterbrochen überwacht, muss ein Druckreduzierventil vorgeschaltet werden damit die Heizungsanlage nicht am Ende der Füllung durch Überdruck beschädigt wird.

PUROTAP easy darf für die Dauer der Befüllung unter Druck stehen.
Temp. max. 60 °C, Druck max. 6 bar.



Anschlussvariante Umlaufspülung

Bei Anlagen mit Flächenheizsystemen, die nur durch Spülen entlüftet werden können, ist eine direkte Befüllung über den Ionentauscher ungeeignet. Die Förderleistung ist nicht ausreichend, um Luft aus einer horizontalen Leitung auszustossen. In diesen Fällen empfehlen wir die Befüllung mit Rohwasser und anschließende Demineralisierung über eine Umlaufspülung.

Dieses Verfahren ist auch geeignet, Anlagen mit zu hohem Salzgehalt nach Vorgabe der Kesselhersteller oder Richtlinien nachträglich noch zu demineralisieren.

Dabei wird der Ionentauscher mit Hilfe einer separaten Pumpe (z.B. Jetpumpe, Impellerpumpe, Kreiselpumpe) und 2 Panzerschläuchen in die Hauptzirkulation der Heizungsanlage eingebunden. Es ist hierbei weniger von Bedeutung, welche Anschlussstutzen verwendet werden, sondern mehr dass die Umwälzpumpen in Betrieb und alle Ventile geöffnet sind und eine gute Durchmischung des Anlagenwassers ermöglichen.

Der Messzähler des Apparates zeigt an, wenn das Harz erschöpft ist. Der Fortschritt der Demineralisierung des Systemwassers kann bei einer Umlaufspülung nur mit einem zweiten Messgerät und über eine Probenentnahme bestimmt werden.

Die Apparatur enthält ein Rückschlagventil. Bei verkehrtem Anschluss kann das Rohwasser nicht durch den Apparat fließen.

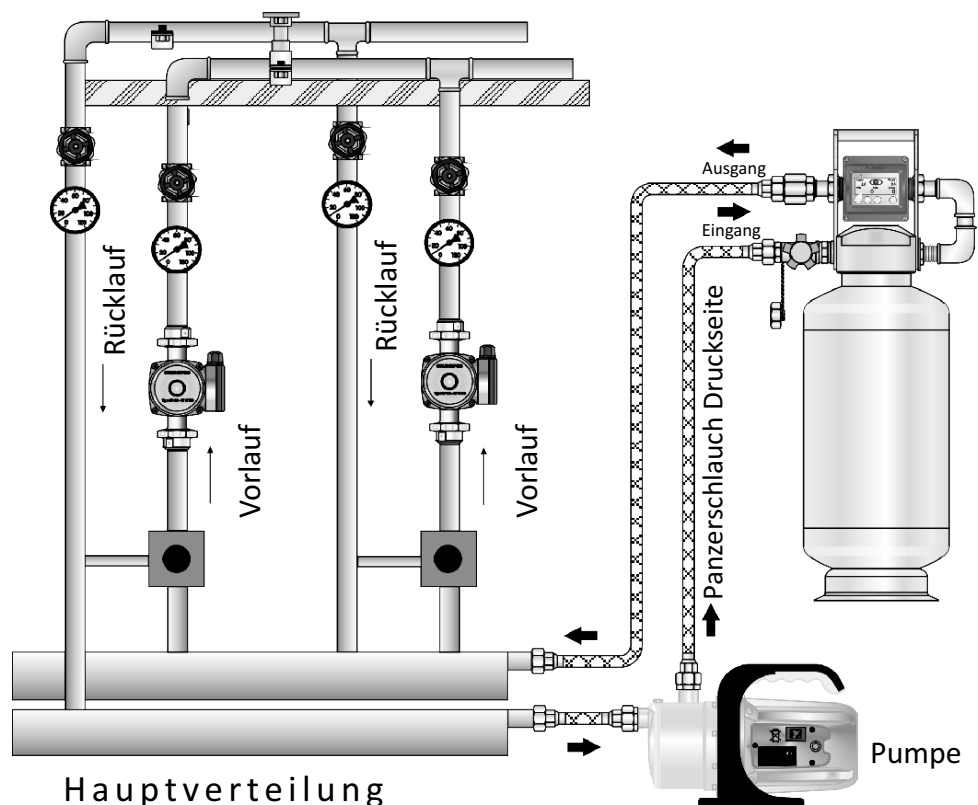
PUROTAP easy ist auf der Druckseite der Hilfspumpe anzuschliessen.



Wird diese Spülvariante unter Heizbetrieb durchgeführt, so darf die Temperatur auf dem Apparat kurzfristig maximal 60 °C betragen. Der Apparat ist auf einem Rücklauf mit möglichst tiefer Temperatur anzuschliessen.



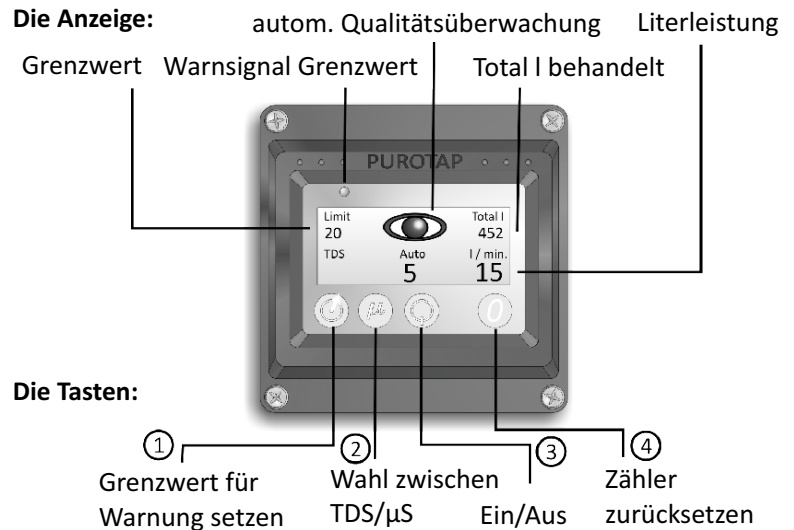
Es sind nur ausreichend druck- und temperaturbeständige Schläuche zu verwenden (Panzer-schläuche). Der Ionentauscher darf nicht unbeaufsichtigt unter Druck stehen.



Bedienung des Messzählers

Der Messzähler ist batteriebetrieben. Er misst die Durchflussleistung l/min., die Gesamtmenge in Liter und den Gehalt an gelösten Mineralien, wahlweise in Mikrosiemens oder TDS. Ferner kann ein Grenzwert für den maximal noch tolerierten Mineraliengehalt im demineralisierten Wasser (Ausgang des Apparates) festgelegt werden. Der Grenzwert und das Gesamttotal lassen sich zurücksetzen.

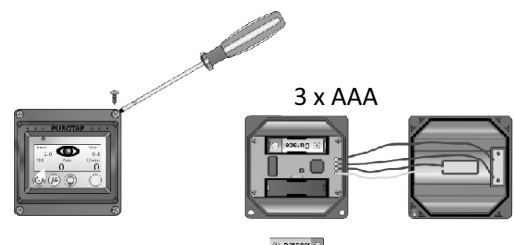
Empfohlener Grenzwert:
33 TDS/50 μ S, darüber ist
das Harz zu tauschen



- 1 Jedes Antippen dieser Taste setzt den Grenzwert um 6/7 TDS bzw. 10 μ S/cm nach oben. Halten der Taste für 3 Sekunden setzt den Grenzwert auf null zurück. Das Programmieren des Grenzwertes dient als Warnung, wenn das Ionentauscherharz erschöpft ist.
- 2 Mit dieser Taste kann jederzeit zwischen der Masseinheit TDS (Total Dissolved Solids) und der el. Leitfähigkeit umgeschaltet werden. Beide sind ein Mass für den Gehalt an gelösten Mineralien im Wasser. Die Mehrzahl der europäischen Komponentenhersteller verwendet die Masseinheit μ S/cm (Mikrosiemens). Die Wasserhärte im Ausgang des Nachfüllapparates kann nach folgender Praktikermethode ermittelt werden:
1 °fH entspricht ca. 20 μ S/cm bzw. 1 °dH entspricht ca. 35 μ S/cm.
- 3 Wird die EIN-Taste einmal betätigt, so wird die Wasserqualität während 10 Sekunden gemessen und mit dem gesetzten Grenzwert verglichen. Der Messwert wird angezeigt. Liegt er über dem Grenzwert, so leuchtet die LED rot, liegt er darunter, so leuchtet sie grün für die Dauer der Messung. Die Messung muss bei Bedarf manuell wiederholt werden.
Auto-Modus: Wird die EIN-Taste ein zweites mal betätigt, so geht der Messzähler in die automatische Überwachung. Das Symbol für die aktivierte Überwachung erscheint (Auge). Im Auto-Modus misst der Zähler nur dann, wenn auch Wasser über den Zähler fließt. Wird die Wasserentnahme unterbrochen, so zeigt er den letzten Messwert permanent an. Während der Wasserentnahme misst der Zähler immer nach 40 Litern erneut die Wasserqualität. Wird dabei der Grenzwert in zwei aufeinander folgenden Messungen überschritten, so blinkt die Anzeige dauerhaft rot. Das Ionentauscherharz ist dann erschöpft und muss gewechselt werden. Wird die EIN-Taste ein drittes mal betätigt, so wird der Auto-Modus verlassen.
- 4 Das Halten der Rückstelltaste für 3 Sekunden setzt den Total-Zähler zurück. Es wird empfohlen, dies nach jedem Harzwechsel zu tun — es ergibt sich daraus ein Anhaltspunkt für die Restkapazität des Ionentauscherharzes.

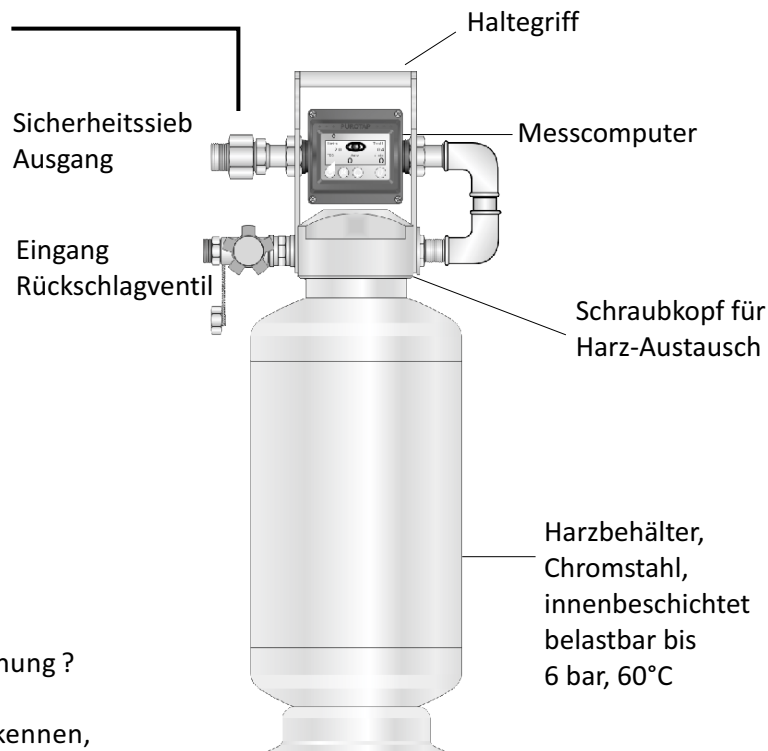
Batteriewechsel

Bei erscheinen des Batteriewarnsymbols oder schwacher/keiner Anzeige sind die Batterien zu wechseln. 4 Schrauben auf der Vorderseite lösen und Gerät vorsichtig öffnen. Batterien ersetzen. 3 x AAA.



Die Komponenten des Apparates

Feinsieb periodisch reinigen



Gewicht 18 kg.
betriebsbereit

Die Kapazität berechnen

Weshalb die Kapazitätsberechnung ?

1. Um die Menge an Harz zu kennen, welche für die Demineralisierung des Systemwassers mitgenommen werden muss.

2. Um die Leistungsdauer einer Harzfällung zu kennen, in welcher sie nicht überwacht werden muss.

Die Kapazität (Reichweite) des Ionenaustauscherharzes ist abhängig von der Wasserhärte. Sie kann von nebenstehender Tabelle abgelesen werden, oder mit der Kapazitätziffer der Harzmenge berechnet werden. Die PURO-TAP easy Harzfällung hat eine Kapazität von **35 m³ à 1°fH**, bzw. **20 m³ à 1°dH**.

Bei deutschen Härtegraden verwendet man die Zahl 20 und teilt diese durch die Wasserhärte in °dH. Bei französischen Härtegraden verwendet man die Zahl 35 und teilt diese durch die Wasserhärte in °fH. Das Resultat ergibt die Leistungsfähigkeit des Harzes in Kubikmeter Wasser.

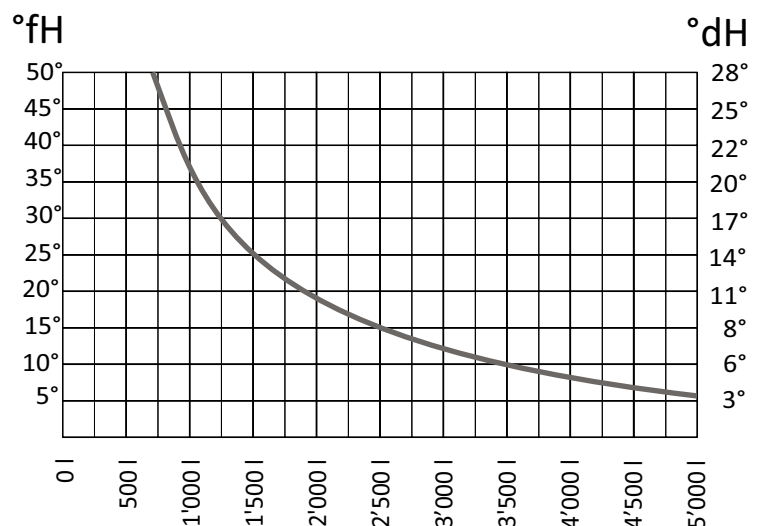
Beispiel: bei einer Wasserhärte von z.B. 20 °dH beträgt die Reichweite des Harzes genau 1 m³ (1'000 l) demineralisiertes Wasser.

Kapazität

35 m³ à 1°fH

20 m³ à 1°dH

Liter demineralisiertes (vollentsalztes) Wasser je Patrone



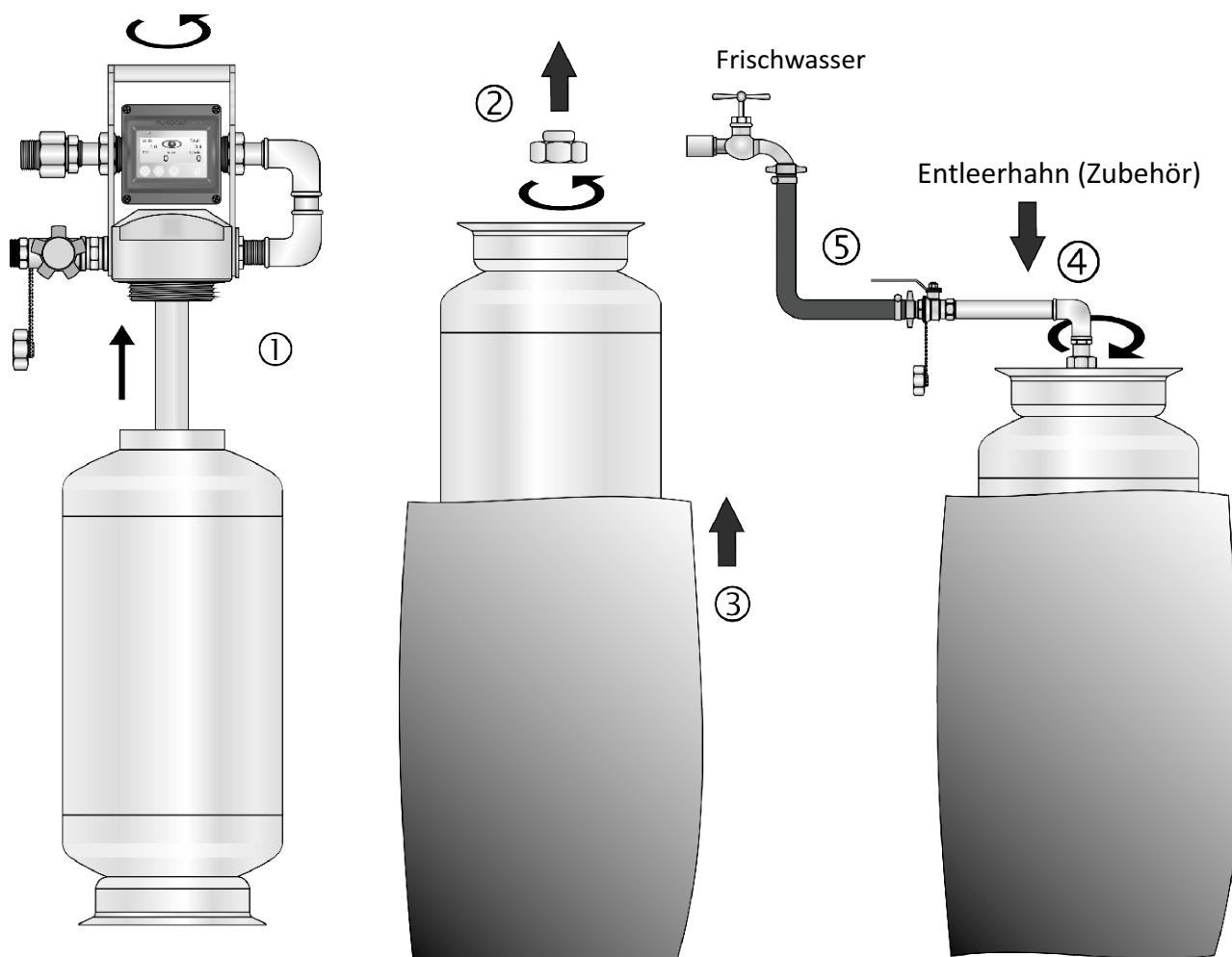
Ionentauscherharz wechseln

Wenn der Gehalt an gelösten Stoffen im aufbereiteten Wasser gemäss Messzähler über 30 TDS bzw. 45 μS steigt (ca. 2 °fH), so ist das Harz zu wechseln. Zuerst aber empfehlen wir, die Wasserzufuhr kurz zu unterbrechen, die Patrone zu rütteln und nochmal langsam mit dem Füllvorgang weiterzufahren. Dadurch kann die Restkapazität möglichst gut ausgeschöpft werden. Auch das Drosseln der Durchflussleistung verbessert die Nutzung der Restkapazität.

a) Verbrauchtes Harz entleeren

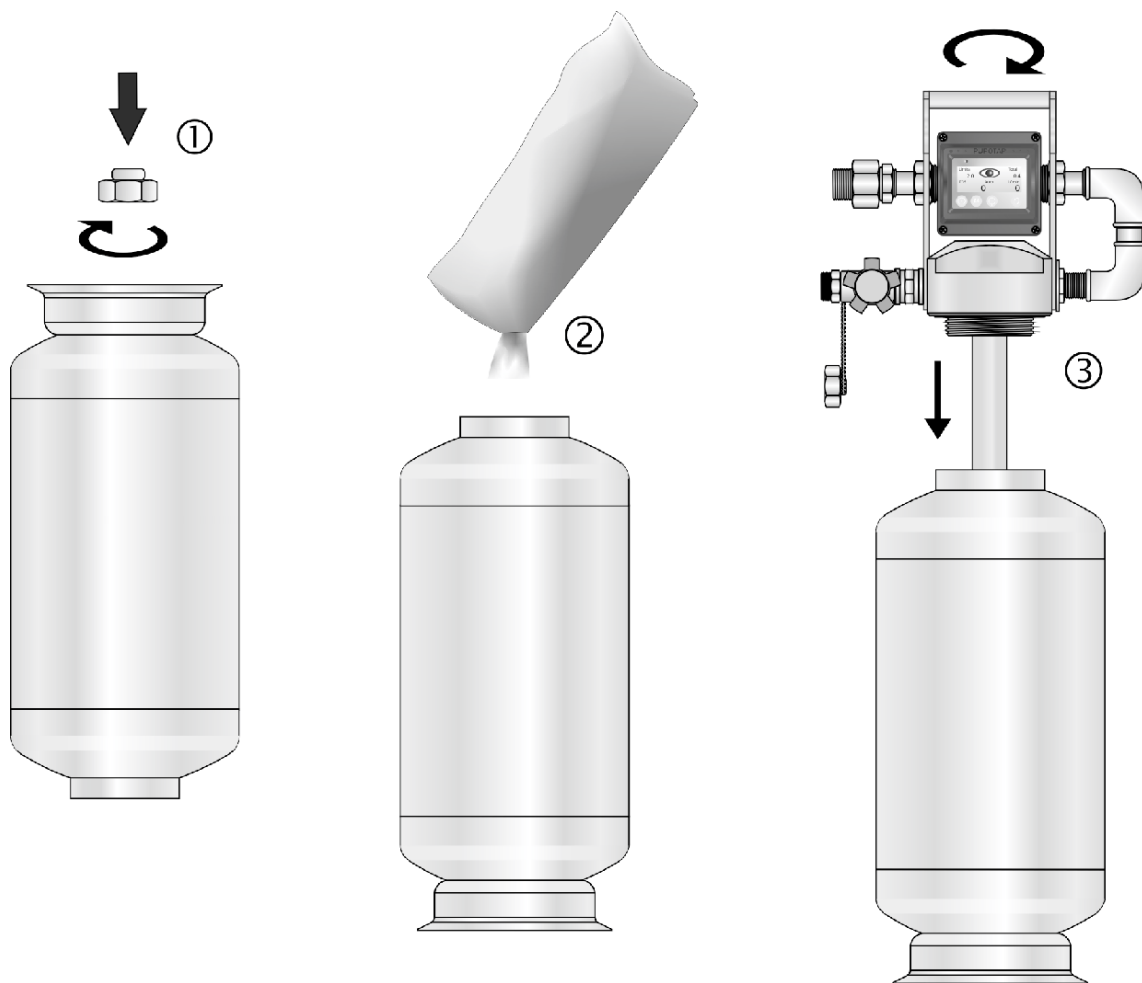
1. Kopf von der Flasche ausdrehen und herausziehen.
2. Verschlusskappe von dem Entleernippel am Flaschenboden lösen.
3. Auffangsack zum Entleeren über den Harzbehälter ziehen.
Entleerhahn (Zubehör) oder direkt den Wasserschlauch an der Unterseite des Harzbehälters anschliessen.
4. Harz in den Auffangsack schütteln und Restharz mit Frischwasser über den Entleerhahn in den Sack spülen.

Das verbrauchte Harz mit dem Auffangsack mit dem Hausmüll entsorgen.



b) Neues Harz einfüllen

1. Zum Befüllen die Verschlusskappe wieder auf der Unterseite des Harzbehälters schrauben.
2. Harzsack in der Ecke aufschneiden und Harz einfüllen.
Nur Original Mischbettharz verwenden.
3. Kopf wieder eindrehen, Kontrolle von O-Ring und Dichtfläche auf Sitz und Sauberkeit.



Kontrollieren Sie bei jedem Harzwechsel, ob die Tauchlanze sicher sitzt.

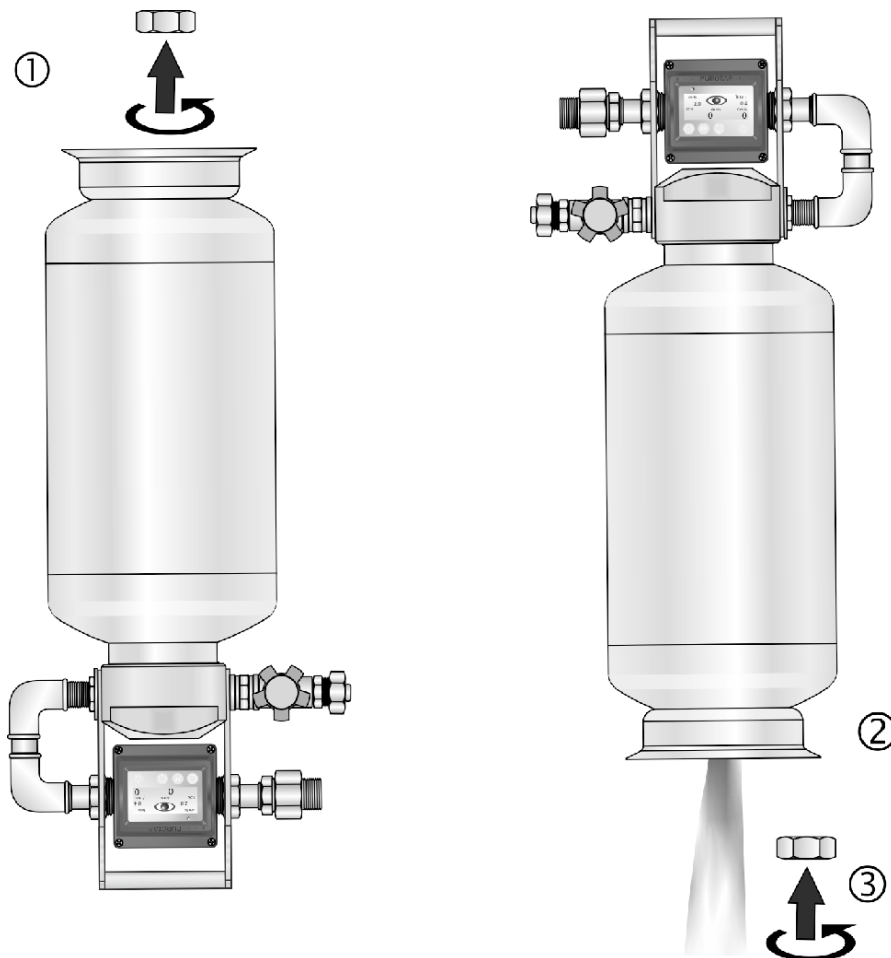


Achten Sie darauf, dass kein Harz auf den Boden gelangt. Es besteht Rutschgefahr. Verschüttetes Harz ist vorsichtig und gründlich zu entfernen.

Das Harzgranulat ist feucht zu lagern und wird deshalb in verschweissten Plastiksäcken geliefert. Einmal geöffnete Säcke sind rasch zu verbrauchen. Das Harz ist an einem kühlen und dunkeln Ort während 12 Monaten lagerfähig. Bei unsachgemäßer Lagerung besteht die Gefahr eines Kapazitätsverlustes sowie der Bakterienbildung.

Wasser entleeren

Um das Gewicht des Apparates in betriebsbereitem Zustand zu reduzieren und sowie um im Winter Frostschäden zu vermeiden, empfehlen wir das Wasser nach Gebrauch zu entleeren.



1. Verschlusskappe am Flaschenboden lösen.

**Die Entleerung enthält ein Feinsieb, so dass kein Harz entweichen kann.
Feinsieb auf korrekten Sitz prüfen.**

2. PUROTAP easy umdrehen und Wasser auslaufen lassen.

3. Verschlusskappe wieder aufsetzen.

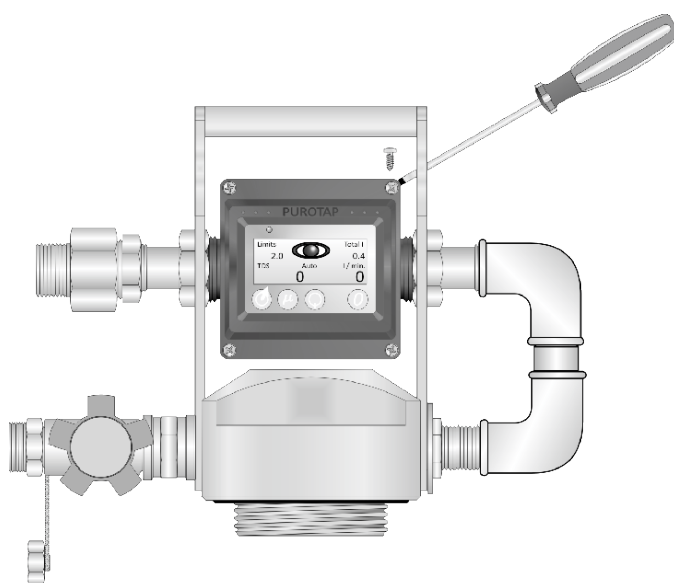
Störungen beheben

Die Anzeige des Messwertes erlischt nach ca. 10 Sekunden

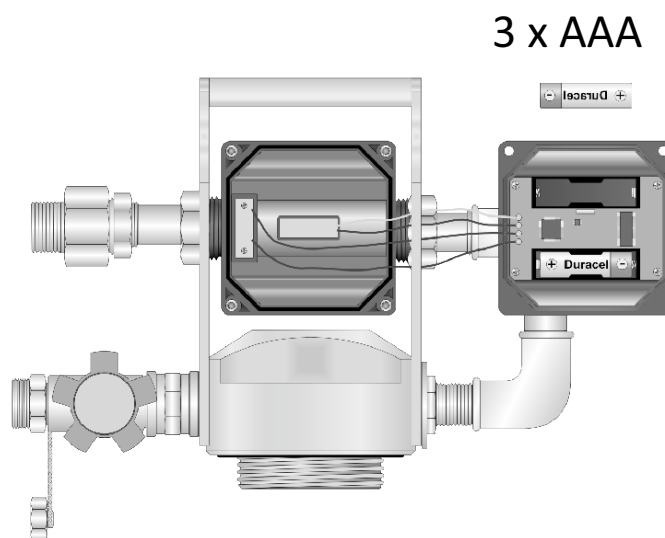
Keine Anzeige, oder Batteriesymbol erscheint

Die Automatische Abschaltung der Messung dient zur Schonung der Batterie. Im manuellen Betrieb ist für jede Messung die EIN-Taste erneut zu betätigen. Alternativ kann auch in den Auto-Modus gewechselt werden (2 mal EIN-Taste betätigen), dann wird jeweils der letzte Messwert permanent angezeigt.

Batterie wechseln.



Schrauben auf der Vorderseite lösen.



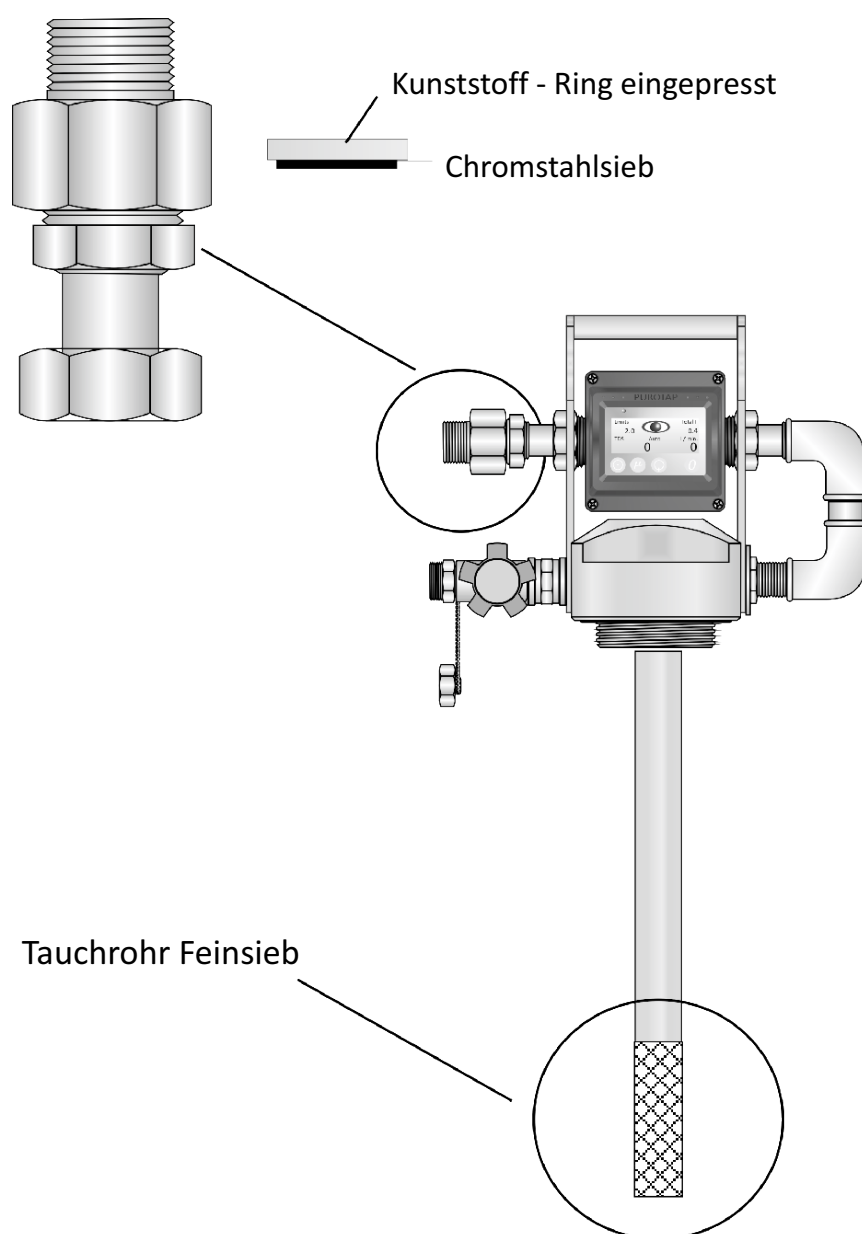
3 x AAA

Vorsichtig die Vorderseite des Messzählers entfernen und die Batterien austauschen.

Der Durchfluss schwach trotz ungedrosselter Zuleitung

Der Apparat enthält 2 Feinsiebe um zu verhindern, das Ionen-tauscherharz in die Heizanlage gelangen kann.

Das Feinsieb im Ausgang und am Tauchrohr regelmässige reinigen.



Das Harz scheint schneller verbraucht als berechnet

Wahrscheinlich liegt keine Störung vor, sondern das Rohwasser enthält neben dem Kalk noch weitere gelöste Stoffe (Sulfate, Nitrate, Chloride), welche entnommen werden und so die Kapazität senken.

