

Regelbox ER-RTL

Einsatzbereich

Warmwasser-Heizungsanlagen

Beschreibung

Bei kombinierter Radiator-Fußbodenheizung wird die Regelbox ER-RTL zur **rücklauf temperaturabhängigen Regelung** der Fußbodenheizung eingesetzt. Die Regelbox besteht aus Wandeinbaukasten mit vormontiertem RTL-Ventilblock mit außenliegendem Fühler, Bauschutzabdeckung, Entlüftungsventil, RTL-Kopf und Wandabschlussblende.

Der Ventilblock hat 3/4" AG (Eurokonus) für rohrseitigen Anschluss mittels Klemmverschraubung.

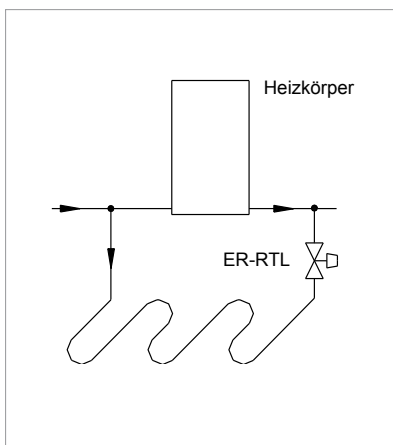
Montage

Wandeinbaukasten mit Öffnung nach unten in die Wand einsetzen und befestigen. Es ist darauf zu achten, dass Wandeinbaukasten um die vorgesehene Putzstärke vorsteht und exakt mit der Wasserwaage ausgerichtet ist.

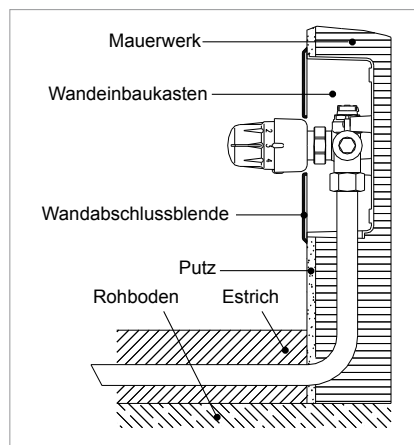
Rohrleitung (Pfeil für Fließrichtung beachten) mittels Klemmverschraubung spannungsfrei anschließen. Spannungsfreiheit am Klemmanschluss muss auch beim Betrieb der Anlage gewährleistet sein, d.h. Dehnungsschleifen oder entsprechende Befestigung der Rohrleitung muss vorgesehen werden.

Nach Fertigstellung der Bauarbeiten Bauschutzabdeckung entfernen, RTL-Kopfaufschrauben und Wandabschlussblende montieren.

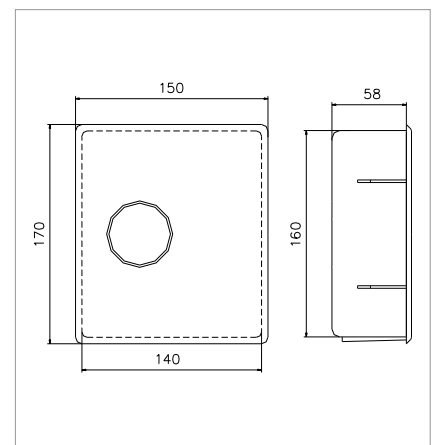
Funktionsskizze



Einbauskizze



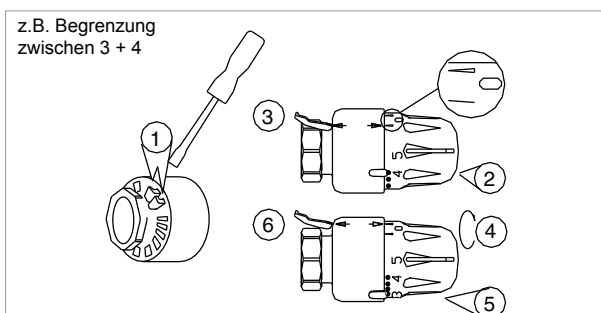
Maßzeichnung



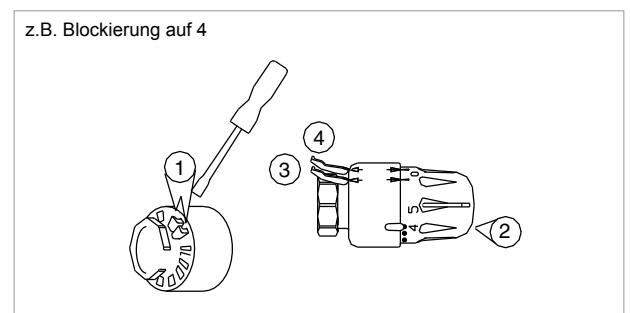
Einstellung

Einstellmarkierung	1	2	3	4	5
ca. Rücklauf temperature [°C]	10	20	30	40	50

Begrenzung des Einstellbereiches



Blockierung der Einstellung



Regelbox ER-TH

Einsatzbereich

Warmwasser-Heizungsanlagen

Beschreibung

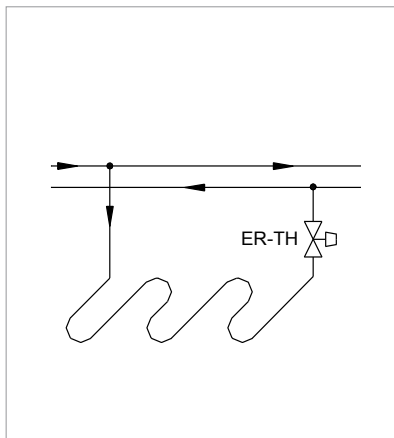
Die Regelbox ER-TH wird zur **raumtemperaturabhängigen Regelung** von Fußbodenheizungen eingesetzt. Die Regelbox besteht aus Wandeinbaukasten mit vormontiertem Ventilblock mit Raumthermostat, Bauschutzabdeckung, Entlüftungsventil, Thermostatkopf und Wandabschlussblende. Der Ventilblock hat 3/4" AG (Eurokonus) für rohrseitigen Anschluss mittels Klemmverschraubung.

Montage

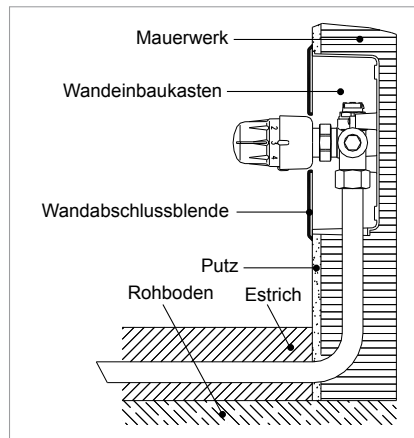
Wandeinbaukasten mit Öffnung nach unten in die Wand einsetzen und befestigen. Es ist darauf zu achten, dass Wandeinbaukasten um die vorgesehene Putzstärke vorsteht und exakt mit der Wasserwaage ausgerichtet ist. Rohrleitung (Pfeil für Fließrichtung beachten) mittels Klemmverschraubung spannungsfrei anschließen. Spannungsfreiheit am Klemmanschluss muss auch beim Betrieb der Anlage gewährleistet sein, d.h. Dehnungsschleifen oder entsprechende Befestigung der Rohrleitung muss vorgesehen werden.

Nach Fertigstellung der Bauarbeiten Bauschutzabdeckung entfernen, Thermostatkopf aufschrauben und Wandabschlussblende montieren.

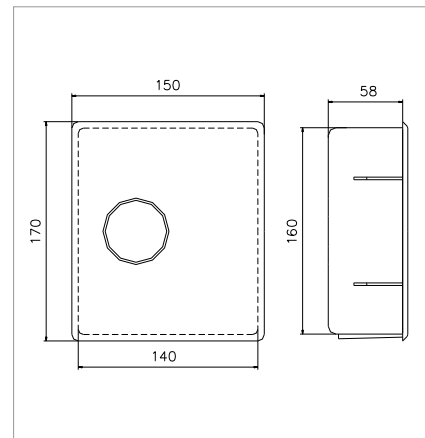
Funktions-skizze



Einbaus-kizze



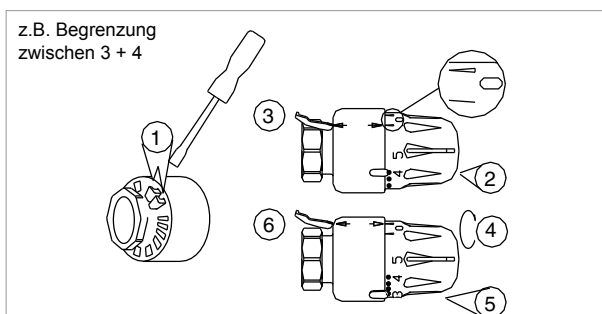
Maßzeichnung



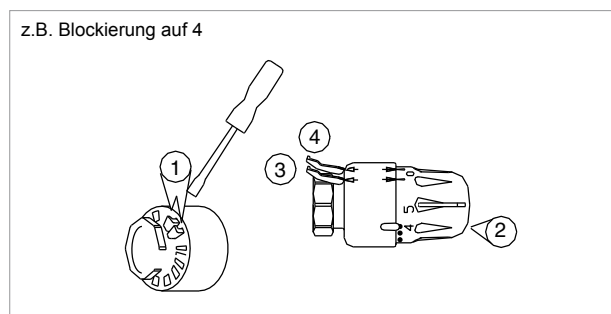
Einstellung

Einstellmarkierung	0	*	1	2	3	4	5
ca. Rücklauf-temperatur [°C]		7	12	16	20	24	28

Begrenzung des Einstellbereiches



Blockierung der Einstellung



Druckverlust

Regelboxen

voll geöffnet

Kombibox RTL, Art.-Nr. F11878, F11856

Regelbox ER-RTL / TH, Art.-Nr. F11880, F11881, F11887, F11892

RTL-Box SI, Art.-Nr. F11884, F11868

k_{VS} - Wert in m^3/h : 1,48

Ventilunterteil RTL, Art.-Nr. F11888, F11889

k_{VS} - Wert in m^3/h : 0,9

