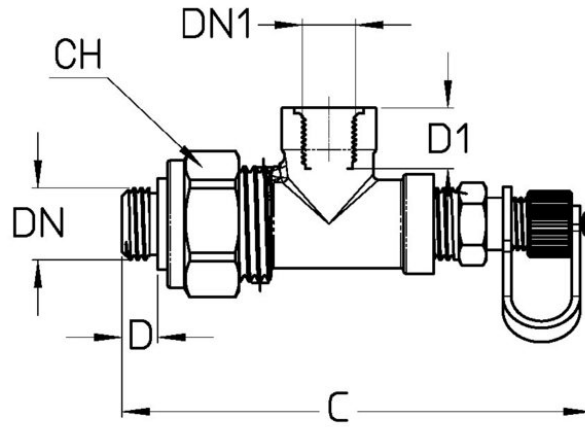


Cim 670



Dieses Produkt wird gefertigt in Übereinstimmung mit der Qualitäts-Management-Anforderungen der ISO 9001 Norm.
Zubehör /Original Ersatzteil für Cimberio Produkte.

TECNISCHE ZEICHNUNG



DNxDN1	1/4"X1/8"
Grms.	93
C	85
D	6,5
D1	11
CH	24

Gewinde:
ISO 228