

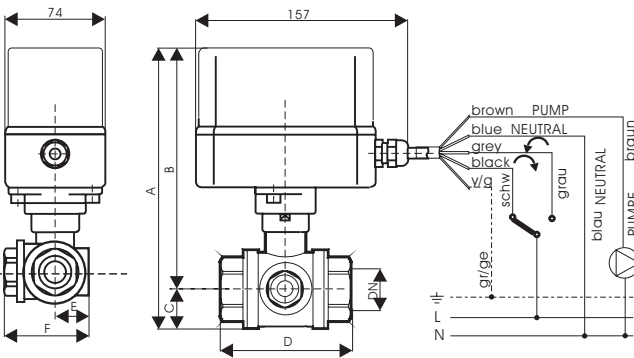
GB ELECTRIC MOTOR ACTUATED BALL VALVE
D KUGELHAHN MIT ELEKTROMOTORISCHEM ANTRIEB
 EMV 110..
 SERIES 930



INSTALLATION INSTRUCTION AND USER'S MANUAL
 MONTAGEANWEISUNG UND BEDIENUNGSANLEITUNG

Installation should be carried out only by a qualified person!
 Die Montage darf nur vom Fachmann ausgeführt werden!

DIMENSIONS
ABMESSUNGEN



DIMENSIONS / ABMESSUNGEN

G	DN	A	B	C	D	E	F	KV
1 1/2"	32	226	193	33	130	64	100	20
1 1/2"	40	239	200	39	150	70	115	37,2
2"	50	254	207	47	170	90	135	48,7

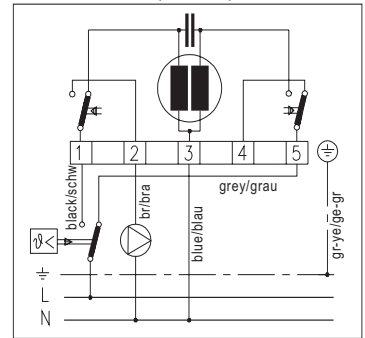
TYP / TIP	CODE	G	DN	A
930/410	10025	1 1/2"	32	4
930/410	10026	1 1/2"	40	5
930/410	10027	2"	50	7

* EMV 110 930/310
with relay / mit Relais

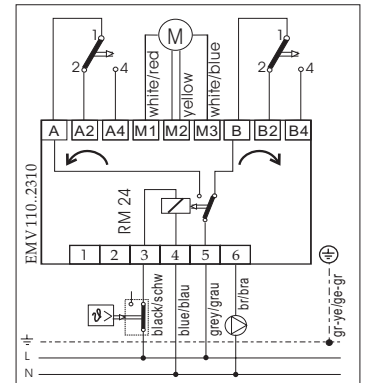
TYP / TIP	CODE	G	DN	A
930/310	10030	1 1/2"	32	4
930/310	10031	1 1/2"	40	5
930/310	10032	2"	50	7

ELECTRICAL CONNECTION
ELEKTRISCHER ANSCHLUSS

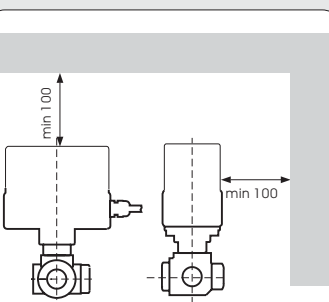
EMV 110..410 (230VAC)
EMV 110..413 (24VAC)



* EMV 110 930/310 with relay / mit Relais



BUILD-IN ROOM
EINBAURAUM

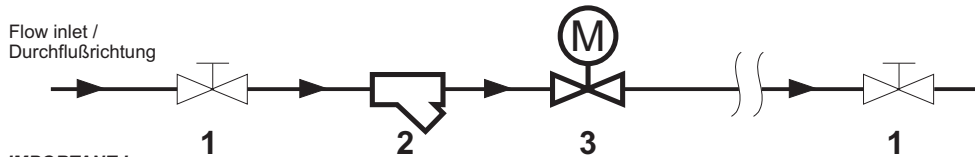


TECHNICAL DATA
TECHNISCHE DATEN

Mains connection / Nennspannung	230 V~, 50Hz * 24 V~, 50Hz
Power consumption / Nennleistung	3,5 W max
Rotation time / Rotationszeit	105s / 90°
Microswitch rating / Belastung der Mikroschalter	5(1)A, 250 VAC
Actuator protection class / Antriebsschutzart	IP 54
Terminals / Anschlussklemmen	0,5 ... 1 mm ²
Cable length / Kabellänge	1500 mm
Ambient temperature / Umgebungstemperatur	0 ... 50°C
Fluid temperature / Temperatur des Fluids	0 ... 110°C max
Output torque / Ausgangsmoment	25 Nm

Fluids and gasses (water, nonaggressive media) up to 16bar.
 Flüssige und gasförmige Medien (Wasser, nicht aggressive Fluide) bis zu 16 bar.

HYDRAULIC INSTALLATION - RECOMENDED INSTALLATION OF THE ELECTRIC ACTUATED BALL VALVE
SCHEMA DER MASCHINENINSTALLATION EMPFOHLENER EINBAU DES KUGELVENTILS MIT ELEKTROMOTORANTRIEB

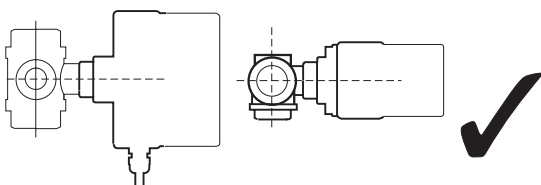


- 1 manual stop valve /
Manuelle Absperrvorrichtung
- 2 strainer with the mesh width 0,65 mm /
Reinigungsfilter Y (für detaillierte
Informationen bitte rufen Sie uns an
lieferbar in Abmessungen von 1/4" bis 2"
- 3 motor actuated ball valve series
EMV 110...
Elektromotorantrieb mit Kugelventil
EMV 110...

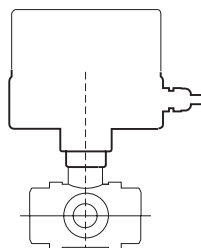
IMPORTANT!
 To extend the long term performance of the motorised ball valve it is recommended that a strainer is situated prior to the valve. By installation must be observed to according to relevant local standards.
WICHTIG!
 Um die Lebensdauer des Ventil zu erhöhen und Beschädigung der Dichtungen durch mechanische Teile in der Installation zu verhindern, wird der Einbau eines Reinigungsfilters empfohlen. Die einschlägigen VDE+TÜV - Vorschriften sind zu beachten.

BUILD-IN POSITION / EINBAULAGE

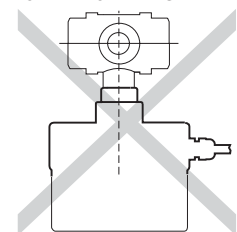
PRIORITY / VORRANGIGE EINBAULAGE



ALLOWED / MÖGLICHE LAGE

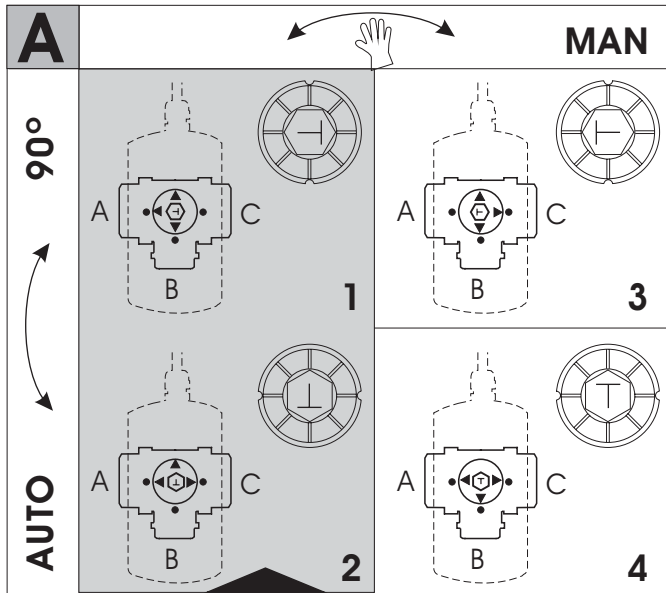


NOT ALLOWED!
UNERLAUBTE LAGE!

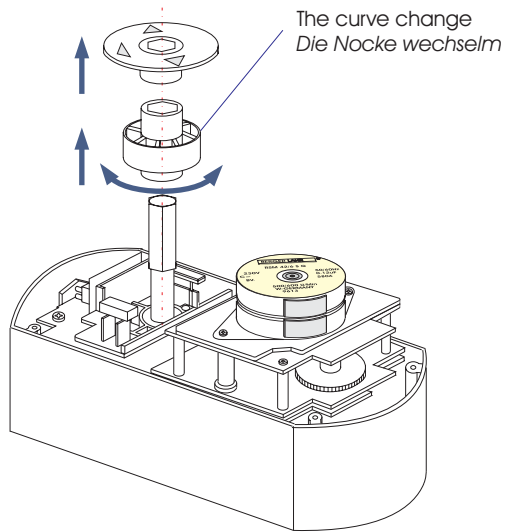


FLOW SHEMES DURCHFLUSS RICHTUNGEN

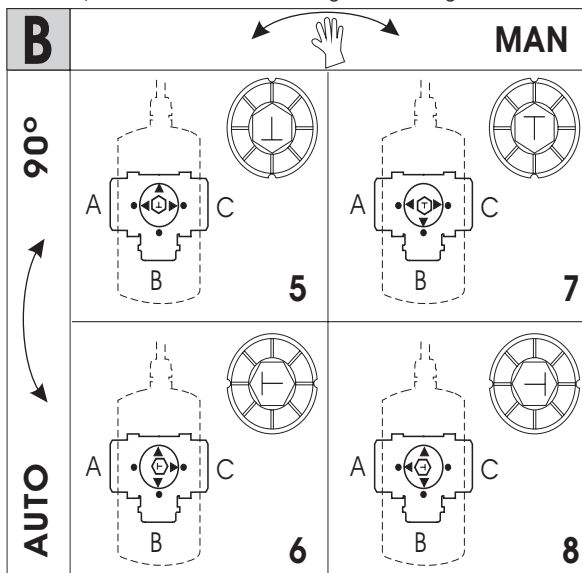
STANDARD VERSION / STANDARD AUSFÜHRUNG



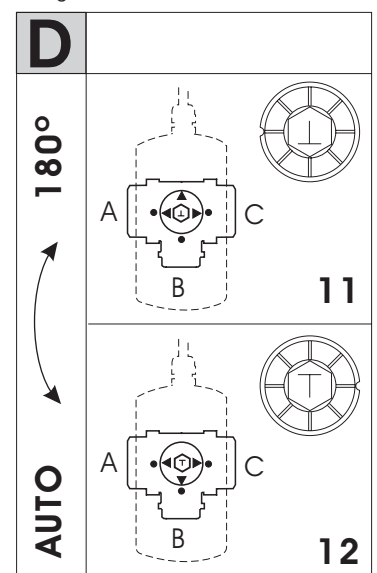
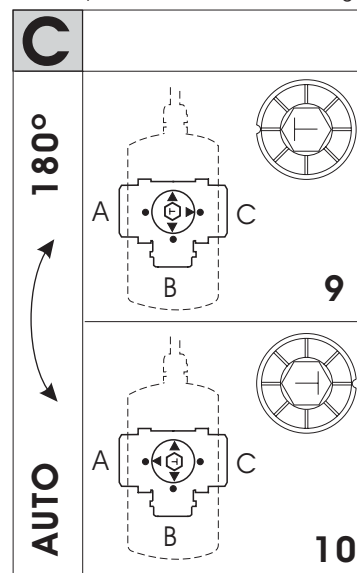
FACTORY DEFAULT / FABRIKEINSTELLUNG



Possible position with 90° curve / Mögliche stellung mit 90° nocke



Possible position with 180° curve / Mögliche stellung mit 180° nocke

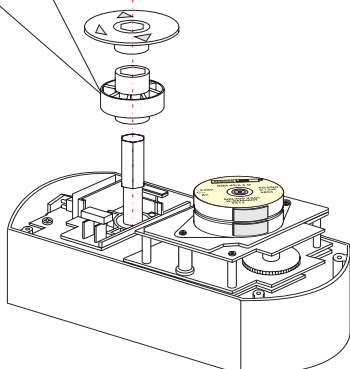


AUTO - Automatic position of curves for 90° or 180°
Automatische Stellung der Nocken für 90° oder 180°

MAN - Position of curves with hand for 90°
Stellung der Nocken mit Hand für 90°

Curve for 90° rotation / Die Nocken für 90° Umdrehung
code: 130040

Curve for 180° rotation / Die Nocken für 180° Umdrehung
code: 130282



Flow direction designation at axle / Durchflussrichtung Bezeichnung an Achse

Flow direction designation at housings / Durchflussrichtung Bezeichnung an gehäuse

