



Kompakte automatische Füllarmatur mit Systemtrenner Typ BA

Serie 574

Funktion - Besondere Merkmale

- Für das automatische Füllen geschlossener Heizungsanlagen, mit Rückflussverhinderer gemäß EN 1717.
- Einstellbare automatische Füllarmatur mit Druckanzeige. Mit Absperrhahn und Manometer. Kann vor der Installation auf den in der Anlage gewünschten Druck eingestellt werden.
- Systemtrenner mit kontrollierbarem druckreduzierten Zonen Typ BA, zertifiziert nach EN 12729. Verhindert, dass verschmutztes Wasser der geschlossenen Heizanlage in das Trinkwassernetz zurückfließt.
- Mit Absperrventil und kontrollierbarem Schmutzfilter in Fließrichtung vor dem Systemtrenner.
- Mit vorgeformter Schalenisolierung.
- Kompakte, platzsparende Armatur für eine praktische Installation.



Systemtrenner
Typ BA

Technische Eigenschaften

Serie 574

Leistungen

Verwendetes Medium: Trinkwasser
Max. Betriebsdruck: 10 bar

Systemtrenner

Bezeichnung: Familie B, Typ A
Zertifizierung: EN 12729
Akustische Gruppe: I
Max. Betriebstemperatur: 65°C
Messstutzen: eingangsseitig, Mittelzone, ausgangseitig
Schmutzfängers: eingangsseitig, Maschenweite 0,4 mm

Füllarmatur

Einstellbereich: 0,2÷4 bar
Werkseitige Einstellung: 1,5 bar
Präzision der Anzeige: ± 0,15 bar
Max. Betriebstemperatur: 65°C
Druckbereich Manometer: 0÷4 bar
Maschenweite des internen Schmutzfängers: 0,28 mm
Anschlüsse: 1/2" AG mit Überwurf

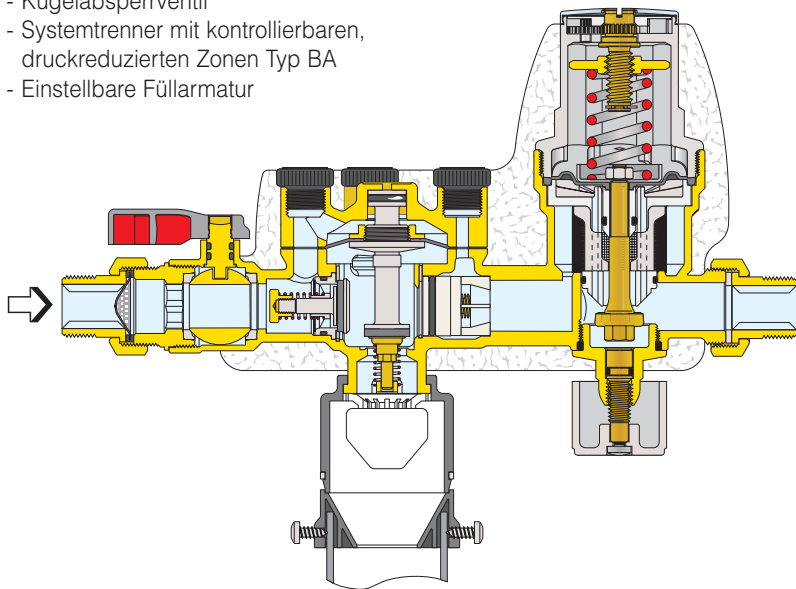
Systemtrenner und deren Verwendung

Um ein Rückfließen des möglicherweise verunreinigten und daher gesundheitsgefährdenden Wassers aus der Heizungsanlage zu verhindern, ist der Einbau einer Füllarmatur mit Systemtrenner unerlässlich.

Der korrekte Gebrauch von Systemtrenner wird von der europäischen Norm EN 1717: 2000 "Schutz des Trinkwassers vor Verunreinigungen in Trinkwasser-Installationen und allgemeine Anforderungen an Sicherheitseinrichtungen zur Verhütung von Trinkwasserverunreinigungen durch Rückfließen" geregelt.

Die Füllarmatur der Serie 574 besteht aus folgenden Elementen:

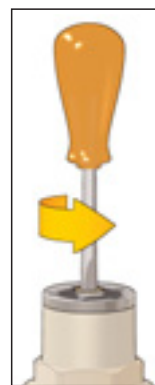
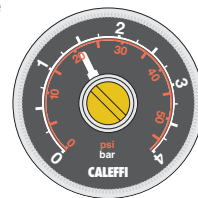
- Kontrollierbarer Schmutzfänger
- Kugelabsperrenteil
- Systemtrenner mit kontrollierbaren, druckreduzierten Zonen Typ BA
- Einstellbare Füllarmatur



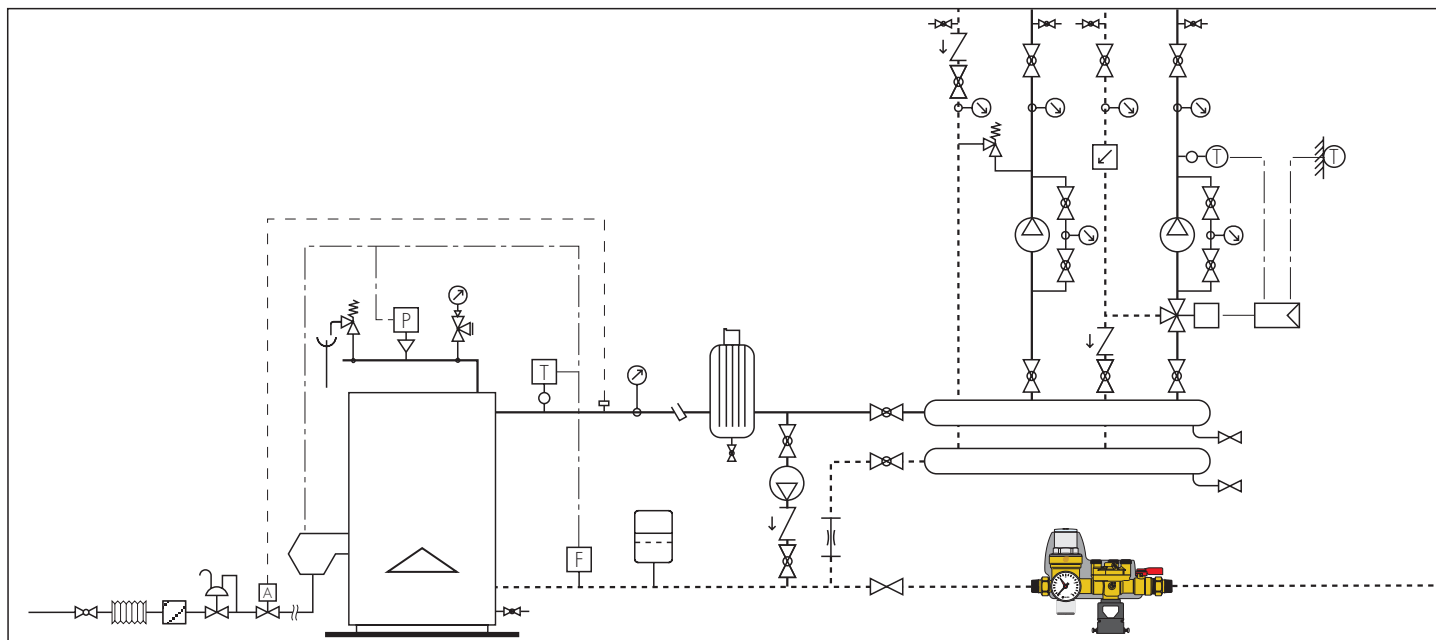
Systemtrenner mit kontrollierbarer druckreduzierter Zone - Familie B, Typ A, zertifiziert gemäß der europäischen Norm EN 12729 - "Sicherheitseinrichtungen zum Schutz des Trinkwassers gegen Verschmutzung durch Rückfließen. Systemtrenner mit kontrollierbaren druckreduzierten Zonen. Familie B - Typ A". Dieser Systemtrenner kann zum Schutz der Verunreinigung von Wasser bis **Kategorie 4** (Heizungsanlagen unter Bezug auf die europäische Norm EN 1717) verwendet werden: "Flüssigkeit, die eine Gesundheitsgefährdung für Menschen durch die Anwesenheit einer oder mehrerer giftiger oder besonders giftiger Stoffe oder einer oder mehrerer radioaktiver, erbgutverändernder oder krebserregender Substanzen darstellt".

Voreinstellung

Dieses Modell ist mit einer Druckanzeige ausgestattet, die die Einstellung erleichtert. Der Fülldruck der Anlage kann mit der Stellschraube eingestellt werden bevor mit dem Füllen der Anlage begonnen wird.



Anwendungsschema



Technische Änderungen vorbehalten.