

# Systemtrenner BA mit reduzierter Mitteldruckzone



## Serie 580



### Funktion

Der Systemtrenner dient der Sicherung des Trinkwassers durch Verhinderung des Zurückfließens von Nichttrinkwasser in das öffentliche Wasserversorgungsnetz. Der zwischen dem öffentlichen Wasserversorgungsnetz und dem privaten Verbrauchernetz installierte Systemtrenner bildet eine Trennung und verhindert so den Kontakt zwischen den beiden Wassernetzen. Er schützt das öffentliche Wasserversorgungsnetz vor ausgangsseitigem Überdruck, umgekehrten Druckverhältnissen und Wasserrückfluss. Gemäß Norm EN 12729 nach EN 1717. Die Version für Sonderanwendungen wird für den Anschluss an Zapfhähne von z.B. Messeständen, Events, Baustellen usw. verwendet und ist mit entsprechenden Schlauchanschlüssen ausgerüstet. Dank mehrerer möglicher Anschlüsse des Systemtrenners kann dieser in zahlreichen Varianten zur Anwendung kommen.

### Produktübersicht

- Art.Nr. 5800.0 Systemtrenner BA mit reduzierter Mitteldruckzone \_\_\_\_\_ Dimensionen DN 15 (1/2"), DN 20 (3/4")
- Art.Nr. 580150 Systemtrenner BA mit reduzierter Mitteldruckzone, mit abgewinkelter Verschraubung, für Sonderanwendungen \_\_\_\_ Dimension DN 20 (3/4")
- Art.Nr. 5802.0 Systemtrenner BA mit reduzierter Mitteldruckzone, mit Absperrventil, für Sonderanwendungen \_\_\_\_\_ Dimensionen DN 15 (1/2"), DN 20 (3/4")

### Technische Eigenschaften

#### Materialien:

- Gehäuse: entzinkungsfreies Messing **CR** EN 1982 CB752S
- Komponenten Kartusche: PPSG40, POM 13, entzinkungsfreies Messing **CR** EN 12164 CW724R
- Ausgangsseitiger Rückflussverhinderer: POM, NBR
- Spindeln Rückflussverhinderer und Federn: Edelstahl EN 10270-3 (AISI 302)
- Membran: EPDM
- Befestigungsnutmutter Kartusche: Messing EN 12165 CW617N
- Befestigungsnutmutter ausgangsseitiger Rückflussverhinderer: Messing EN 12164 CW724R
- Vorgeschalteter Schmutzfänger: Edelstahl EN 10088-2 (AISI 304)
- Schmutzfänger-Maschenweite: 0,47 mm
- Dichtungen: EPDM
- Ablauftrichter: PP
- Schlauchanschluss (Art.Nr. 580150/240/250): PP
- Absperrventilgehäuse (Art.Nr. 5802.0): Messing EN 12165 CW617N
- Absperrventilschieber (Art.Nr. 5802.0): Messing EN 12164 CW724R
- Absperrventil-Steuerspindel (Art.Nr. 5802.0): Messing EN 12164 CW617N
- Absperrventil-Handrad (Art.Nr. 5802.0): PA

#### Leistungen:

- Betriebsmedium: Trinkwasser
- Nenndruck: PN 10
- Maximale Betriebstemperatur: 65 °C
- Umgebungstemperaturbereich: 5÷50°C
- Öffnungsdruck ausgangsseitiger Rückflussverhinderer (Typ EB, EN 13959): 0,5 kPa
- Messstutzen mit Absperrung: eingangsseitig, zwischengeschaltet, ausgangsseitig (nur für Art.Nr. 580040/050)

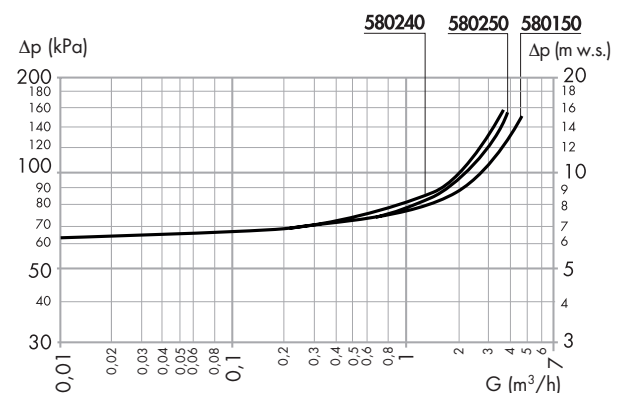
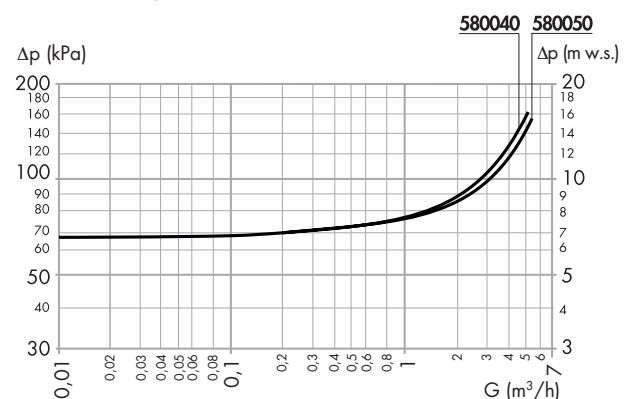
#### Gewindeanschlüsse:

- Art.Nr. 5800.0: 1/2" und 3/4" AG mit Verschraubung (EN 10226-1)
- Art.Nr. 580150: 3/4" Überwurf x 3/4" AG (ISO 228-1)
- Art.Nr. 580240: 1/2" AG x 3/4" AG (ISO 228-1)
- Art.Nr. 580250: 3/4" AG x 3/4" AG (ISO 228-1)
- Anschluss Messstutzen: 1/4" IG (ISO 228-1)
- Schlauchanschluss (Art.Nr. 580150/240/250): 3/4" AG

#### Zertifizierung:

- Gemäß den Normen: DVGW
- Art.Nr. 580040/050: EN 12729
- Art.Nr. 580150: EN 12729, Beschluss 4/2007
- Art.Nr. 580240/250: EN 12729, W570-3
- Geräuschgruppe: II

### Hydraulische Eigenschaften

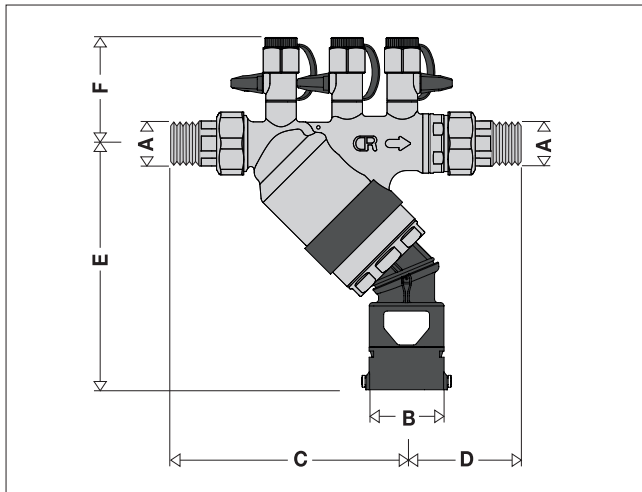


Art.Nr.	580040	580050	580150	580240	580250
<b>Dimension</b>	DN 15	DN 20	DN 20	DN15	DN 20
<b>Anschlüsse</b>	1/2"	3/4"	3/4"	1/2"	3/4"
<b>G (m³/h) mit Δp=1 bar</b>	2,75	3	2,78*	2,15*	2,26*
<b>G (m³/h) mit Δp=1,5 bar</b>	4,7	5,15	4,78*	3,63*	3,78*

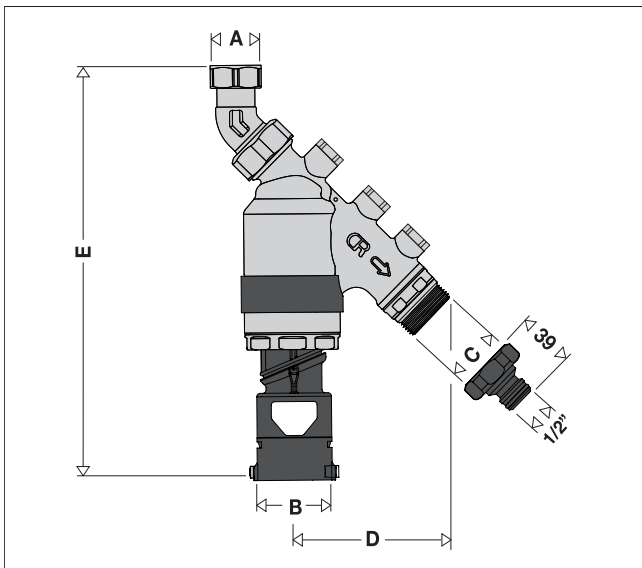
#### Hinweis:

Daten mit installiertem, integriertem, vorgeschaltetem Schmutzfänger bestimmt.  
 \*= Daten ohne Schlauchanschluss bestimmt.

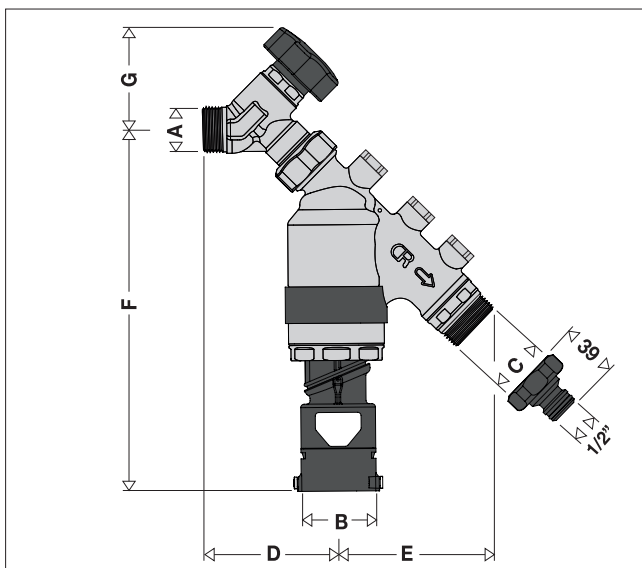
## Dimensionen



Art.Nr.	A	B	C	D	E	F	Gewicht (kg)
580040	1/2"	Ø 40	139,5	68	145	61,5	1,50
580050	3/4"	Ø 40	137,5	66	145	61,5	1,50



Art.Nr.	A	B	C	D	E	Gewicht (kg)
580150	3/4"	Ø 40	3/4"	89	244,5	1,25



Art.Nr.	A	B	C	D	E	F	G	Gewicht (kg)
580240	1/2"	Ø 40	3/4"	76,5	89	213	60,5	1,45
580250	3/4"	Ø 40	3/4"	76,5	89	213	60,5	1,45

## Anwendung der Systemtrenner BA, europäische Bezugsnormen EN 1717 und EN 12729

Die Verwendung des Systemtrenners BA wird von den europäischen Normen über die Verhütung von Trinkwasserverunreinigungen durch Rückfließen geregelt.

Die Bezugsnorm ist **EN 1717:2000** „Schutz des Trinkwassers vor Verunreinigungen in Trinkwasser-Installationen und allgemeine Anforderungen an Sicherheitseinrichtungen zur Verhütung von Trinkwasserverunreinigungen durch Rückfließen“.

Diese Norm klassifiziert das in den Anlagen enthaltene Wasser nach dem Grad der Gefährdung der menschlichen Gesundheit.

**Kategorie 1:** Wasser für den menschlichen Gebrauch, das direkt aus einer Trinkwasserinstallation entnommen wird.

**Kategorie 2:** Flüssigkeit, die keine Gefährdung der menschlichen Gesundheit darstellt. Flüssigkeiten, die für den menschlichen Gebrauch geeignet sind, einschließlich Wasser aus einer Trinkwasserinstallation, das eine Veränderung in Geschmack, Geruch, Farbe oder Temperatur (Erwärmung/Abkühlung) aufweisen kann.

**Kategorie 3:** Flüssigkeit, die eine Gesundheitsgefährdung für Menschen durch die Anwesenheit eines oder mehrerer weniger giftiger Stoffe darstellt.

**Kategorie 4:** Flüssigkeit, die eine Gesundheitsgefährdung für Menschen durch die Anwesenheit eines oder mehrerer giftiger oder besonders giftiger Stoffe oder einer oder mehrerer radioaktiver, mutagener oder kanzerogener Substanzen darstellt.

**Kategorie 5:** Flüssigkeit, die eine Gesundheitsgefährdung für Menschen durch die Anwesenheit von mikrobiellen oder viruellen Erregern übertragbarer Krankheiten darstellt.

Auf der Grundlage dieser Klassifizierung müssen in den Wasserversorgungskreisen entsprechend geeignete Rückflussverhinderer eingebaut werden.

**Die Systemtrenner BA können für den Schutz gegen das Verunreinigungsrisiko durch Wasser bis Kategorie 4 eingesetzt werden; darüber, d.h. bei Wasser der Kategorie 5, ist ein Becken zur hydraulischen Trennung erforderlich.**

In der Tabelle „Schutzanforderungen“ ist eine Reihe von Anlagen mit Flüssigkeit der Kategorie 4 nach den Vorgaben der europäischen Norm aufgelistet.

Die europäische Norm **EN 12729** „Sicherheitseinrichtungen zur Verhütung von Trinkwasserverunreinigungen durch Rückfließen. Systemtrenner mit kontrollierbarer Minderdruckzone. Familie B - Typ A“ regelt sowohl die funktionellen und mechanischen Eigenschaften als auch die Baugrößen der Systemtrenner mit kontrollierbarer Minderdruckzone, Typ BA.

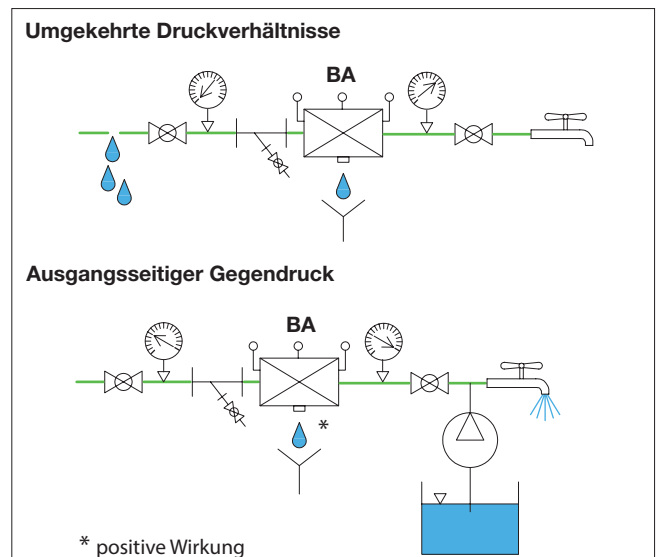
### Wasserrückfluss

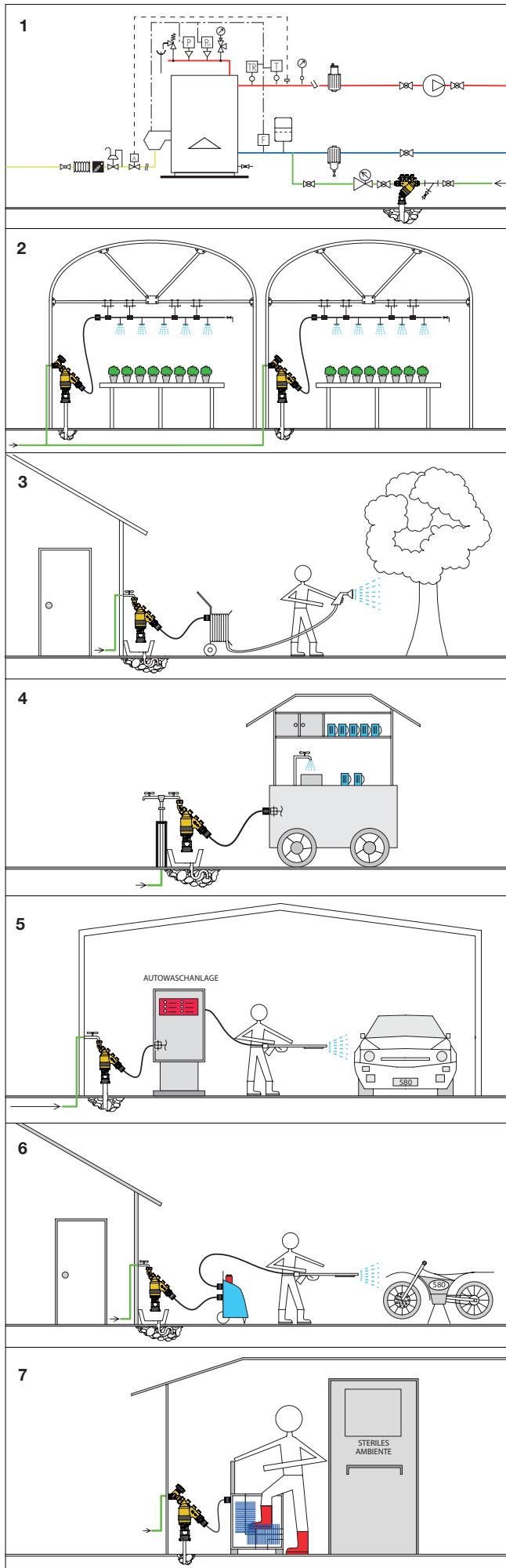
Das im öffentlichen Wasserversorgungsnetz fließende Trinkwasser kann durch das Rückfließen verunreinigten Wassers aus den Anlagen, die direkt am Hauptversorgungsnetz angeschlossen sind, stark belastet werden. Diese so genannte „Umkehrung der Strömungsrichtung“ tritt unter folgenden Bedingungen ein:

- Der Druck im öffentlichen Wasserleitungsnetz ist geringer als der Druck des Verbraucherkreises (umgekehrte Druckverhältnisse). Dies kann beispielsweise der Fall sein, wenn eine Rohrleitung des öffentlichen Wasserleitungsnetzes bricht, aber auch schon bei starkem Wasserverbrauch anderer Verbraucher am Netz.
- Bei einer Druckerhöhung im Verbraucherkreis (Gegendruck/ausgangsseitiger Überdruck), z.B. durch Zufluss von gepumptem Brunnenwasser.

### Risikoeinschätzung

Vor der Installation eines Systemtrenners muss vom Planer und vom zuständigen Wasserversorgungsamt geprüft werden, wie hoch das Verunreinigungsrisiko durch das Zurückfließen von Wasser in der Anlage ist. Anhand dieser Risikoeinschätzung und unter Berücksichtigung geltender Vorschriften wird die dem Anlagentyp und der spezifischen Flüssigkeit in der Anlage entsprechende Schutzvorrichtung ausgewählt.





## Schutzanforderungen

### Anlagentyp mit Flüssigkeit der Kategorie 4

#### Allgemein

Füllen von Heizungsanlagen mit/ohne Zusätze/n (Abb. 1)

WC: Versorgung des Spülkastens mit Schwimmer

Laden zwangsversorgter Solaranlagen

Füllen geschlossener Kreisläufe mit Dosierern von Zusätzen, z.B. Wasserenthärter oder Ionentauscher

Reinigungssysteme für WC-Räume mit chemischen und desinfizierenden Produkten

Füllen und Reinigungssystem von Badewannen mit Wasserauslaufstelle unterhalb des Wannenrands (eingetaucht)

Füllen von Schwimmbädern

Friseur-Kopfwashbecken

#### Gärten von Privathäusern oder Wohnanlagen

Kleine Beregnungsanlagen ohne Düngemittel oder Insektenbekämpfungsmittel, wie automatische Sprinkleranlagen oder durchlässige Rohre (Abb. 2)

Zapfhähne mit Schlauchanschluss (Abb. 3) für den Anschluss von Schläuchen mit Rückflussrisiko

#### Nahrungsmittelherstellung

Molkereien

Nahrungsmittelzubereitung

#### Medizin

Desinfektionssysteme

Kühlung von Röntgengeräten

#### Catering

Gewerbliche Geschirrspülmaschinen

Getränkeautomaten, bei denen Zutaten oder Kohlensäure CO<sub>2</sub> in den Zulauf- oder Verteilerschlauch gespritzt werden

Kühlgeräte

Bierfässer-Waschmaschinen

Geräte zur Reinigung von Getränke-Förderschläuchen in Restaurants

Verbindung zu mobilen Stand-Strukturen und Erholungsbereichen (Abb. 4)

#### Industrielle und gewerbliche Anwendungen

Brauereien und Brennereien

Autowaschanlagen und Entfettungsanlagen (Abb. 5)

Gewerbliche Wäschereien

Geräte für Färbereien

Geräte für Druck und Fotografie

Wasseraufbereitungs- oder Enthärtungsanlagen, die andere Produkte einsetzen als Salz

Wasch-/Desinfektionsanlagen mit Reinigungsmittelspritzung

Befeuchtungsgeräte

Dosierer mit Flüssigkeiten der Kat. 4 für nicht trinkbare Anwendungen

Umkehrosmose-Aufbereitung

Hochdruckwasserstrahlmaschine (Abb. 6)

#### Landwirtschaft

Stiefelwaschanlage für Zugang zu geschützten Bereichen (Abb. 7)

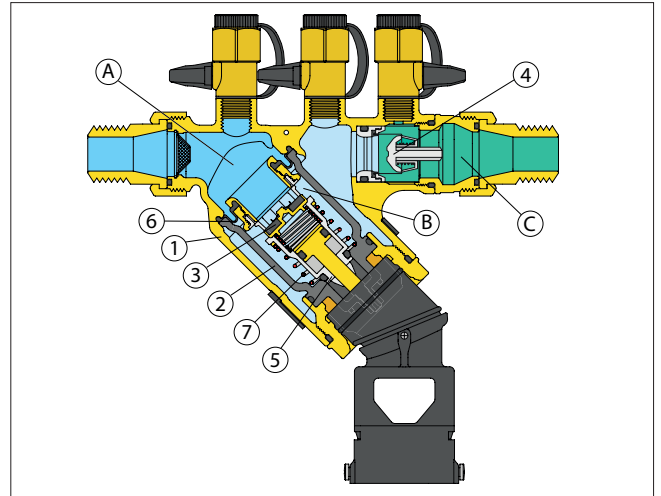
Melkmaschinen, Maschine für Reinigung mit Desinfektionsmittel

### Funktionsweise

Der Systemtrenner mit kontrollierbarer Minderdruckzone besteht aus: einem Gehäuse (1); einer Monoblock-Kartusche (2) mit eingangsseitigem Rückflussverhinderer (3); einem ausgangsseitigen Rückflussverhinderer (4); einer an der Kartusche integrierten Ablassvorrichtung (5). Die beiden Rückflussverhinderer trennen drei verschiedene Zonen mit drei verschiedenen Drücken: die Eingangskammer (A), die auch als Minderdruckzone bezeichnete Mittelkammer (B) sowie die Ausgangskammer (C). Jede dieser Kammern hat einen Anschluss für ein Druckmessgerät. In der Mittelkammer befindet sich im unteren Gerätebereich die Ablassvorrichtung (5). Der Schieber der Ablassvorrichtung ist mit der Membran (6) verbunden. Diese bewegliche Einheit wird von der Kontrastfeder (7) nach oben gedrückt. Die Membran (6) trennt die Eingangskammer von der Mittelkammer.

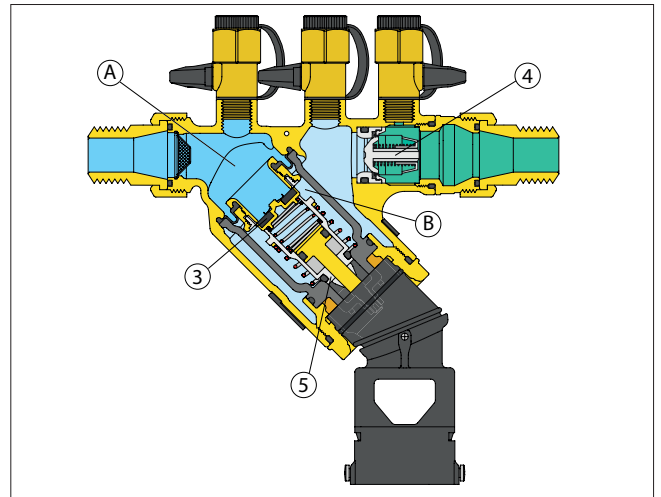
### Korrekte Durchflussverhältnisse

Unter normalen Durchflussverhältnissen sind beide Rückflussverhinderer (3 und 4) geöffnet, während der Druckwert in der Mittelkammer (B) aufgrund des vom Rückflussverhinderer (3) verursachten Druckabfalls immer mindestens 14 kPa unter dem Eingangsdruck (eingangsseitig A) liegt. In dieser Situation wird der aus Membran (6) und Ventilschieber (5) bestehenden beweglichen Einheit durch die auf die Membran wirkende Druckdifferenz eine höhere Schubkraft nach unten auferlegt als die, die von der Feder (7) in die entgegengesetzte Richtung erzeugt wird. Das Ablassventil (5) wird dadurch in der geschlossenen Position gehalten.



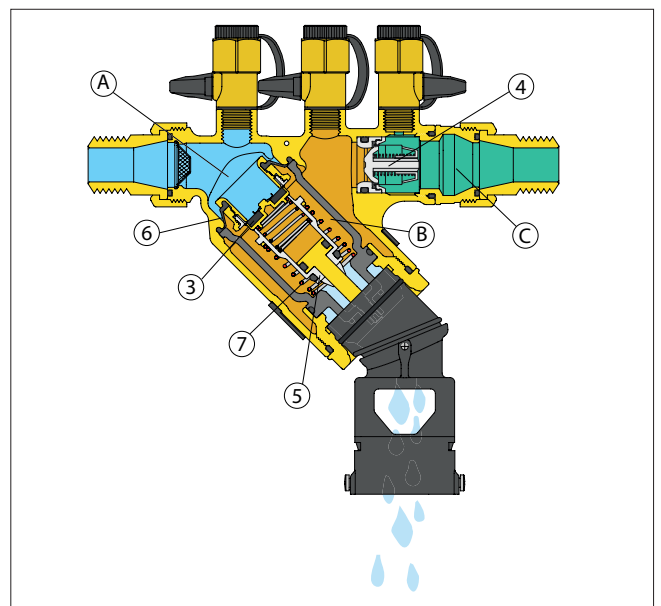
### Kein Durchfluss

Die Rückflussverhinderer (3) und (4) sind geschlossen. Da der Druck in der Eingangskammer (A) noch um mindestens 14 kPa über dem Druck in der Mittelkammer (B) liegt, bleibt das Ablassventil (5) noch geschlossen.



### Eingangsseitiger Unterdruck

Wenn der eingangsseitige Druck (A) nachlässt, schließen beide Rückflussverhinderer (3 und 4). Das Ablassventil (5) öffnet, sobald die zwischen Eingangs- (A) und Mittelkammer (B) bestehende Druckdifferenz  $\Delta p$  geringer wird und einen Wert knapp über 14 kPa erreicht. In der Tat wird in diesem Zustand die von der Druckdifferenz  $\Delta p$  auf die Membran (6) wirkende Kraft schwächer als die der Kontrastfeder (7), und daraus ergibt sich die Öffnung des Ablassventils (5). Der Ablass setzt sich fort, bis das Systemtrennergehäuse leer ist. Sobald der Normalzustand wieder hergestellt ist (Eingangsdruck (A) höher als Ausgangsdruck (C)), schließt das Ablassventil (5), und der Systemtrenner ist wieder funktionsbereit.



### Ausgangsseitiger Überdruck

Falls der Druck in der Ausgangskammer (C) so weit ansteigt, dass er höher ist als der Eingangsdruck (A), schließt der Rückflussverhinderer (4) und verhindert so das Rückfließen des bereits an den Verbraucher geleiteten Wassers in Richtung der öffentlichen Wasserversorgung. Falls der Rückflussverhinderer (4) eine Undichtigkeit aufweist oder eine andere Störung am Systemtrenner auftreten sollte, sorgt der Systemtrenner immer für die Unterbrechung (Trennung) der zwischen Verbraucher und öffentlicher Wasserversorgung bestehenden Verbindung. Wie alle positiv wirkenden Geräte ist der Systemtrenner technisch und konstruktiv so ausgelegt, dass er in jeder Situation höchste Sicherheitsstandards garantiert.

**Konstruktive Eigenschaften**

**Monoblock-Kartusche**

Die Monoblock-Kartusche umfasst in einem einzigen Bauteil die Membran, den eingangsseitigen Rückflussverhinderer, das Ablassventil und das gesamte Aktivierungssystem. Für eventuelle Wartungsarbeiten kann es problemlos und ohne Zuhilfenahme weiterer Halteelemente aus dem Gehäuse herausgezogen werden.

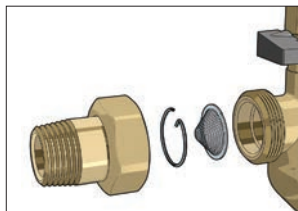
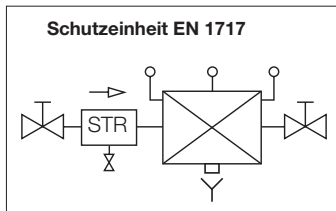
**Membran**

Die an der Kartusche integrierte Membran trennt die Eingangskammer von der Mittelkammer. Sie dient auch als hydraulische Dichtung zwischen den zwei Kammern. Aus diesem Grund gibt es keine O-Ringe zwischen den zwei Kammern.



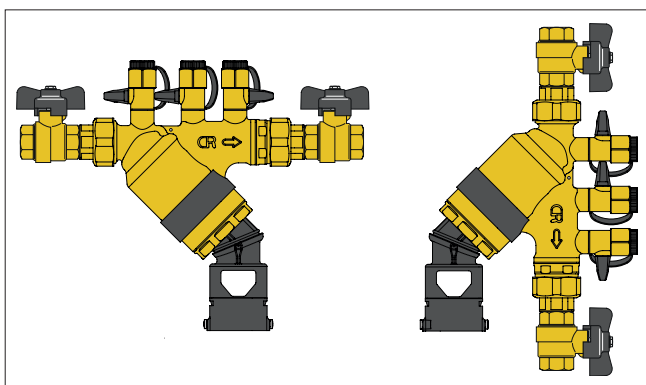
**Eingebauter vorgeschalteter Schmutzfänger**

Der vorgeschaltete, für die Schutzeinheit nach den Vorgaben der Norm EN 1717 erforderliche Schmutzfänger befindet sich im vorgeschalteten Anschluss des Ventilgehäuses und ist für eventuelle Wartungsarbeiten leicht zugänglich (siehe Abschnitt der Installation).



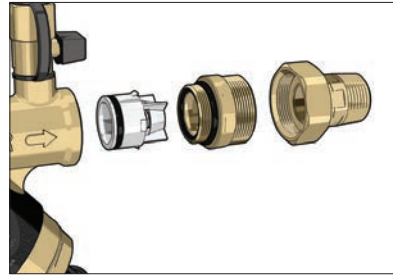
**Ablauftrichter**

Entsprechend der Norm EN 1717 ist dafür zu sorgen, dass während der Wasserablassphase aus dem Systemtrenner kein Wasser durch die Anschlussleitung zurückfließt und der Ablass ohne Spritzwasser nach außen erfolgt. Zu diesem Zweck ist der Ablauftrichter der Ablassleitung mit Schlitzfenstern versehen, um den erforderlichen Luftbereich zu bilden, und mit einem entsprechenden Durchflussleiter ausgestattet. Da der Ablauftrichter auch gedreht werden kann, ist es möglich, das gleiche Gehäuse in drei verschiedenen Konfigurationen zu verwenden: Installation an horizontalen bzw. vertikalen Leitungen oder für Sonderanwendungen.



**Ausgangsseitiger Rückflussverhinderer**

Der ausgangsseitige Rückflussverhinderer ist vor dem Ausgangsanschluss positioniert und wird durch eine passende Nutmutter im Sitz gehalten. Für eventuelle Wartungsarbeiten ist es ausreichend, die ausgangsseitige Verschraubung und die Nutmutter zu entfernen.



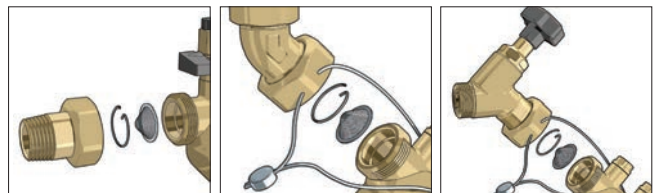
**Schlauchanschluss**

Die Version für Sonderanwendungen ist serienmäßig mit einem 3/4" Schlauchanschluss am Ausgangsanschluss versehen.



**Vielseitigkeit**

Die Version für die geradlinige Installation (an einer horizontalen oder vertikalen Leitung) kann problemlos in eine Version für Sonderanwendungen umgewandelt werden, und auch umgekehrt, da die eingangsseitige Verschraubung durch die abgewinkelte Verschraubung und das eingangsseitige Absperrventil ausgetauscht werden kann. Dank der kompakten Form und der Vielseitigkeit des Gehäuses lässt sich der Systemtrenner der Serie 580 für Sonderanwendungen entsprechend anpassen, um Anlagen mit Flüssigkeiten der Kategorie auch unter 4 zu schützen, sodass es möglich ist, nur eine Vorrichtung zu lagern.



**Korrosionsbeständige Materialien**

Das Material, aus denen die Systemtrenner gefertigt werden, muss aufgrund des Kontakts mit Trinkwasser korrosionsbeständig sein. Sie sind daher aus entzinkungsfreiem Messing, Kunststoffen und Edelstahl gefertigt, damit auch langfristig optimale Leistungen garantiert werden können.

**Einfache Wartung**

Zum Erhalt seiner Funktionsfähigkeit muss der Systemtrenner während seiner Nutzungsdauer regelmäßigen Kontrollen nach den Vorgaben der Norm EN 806-5 unterzogen werden. Ausbau und Wartung sind aus diesem Grunde besonders einfach konzipiert: Die Komponenten können bei Bedarf ohne Ausbau des Ventilgehäuses aus der Rohrleitung einfach kontrolliert und ausgewechselt werden.

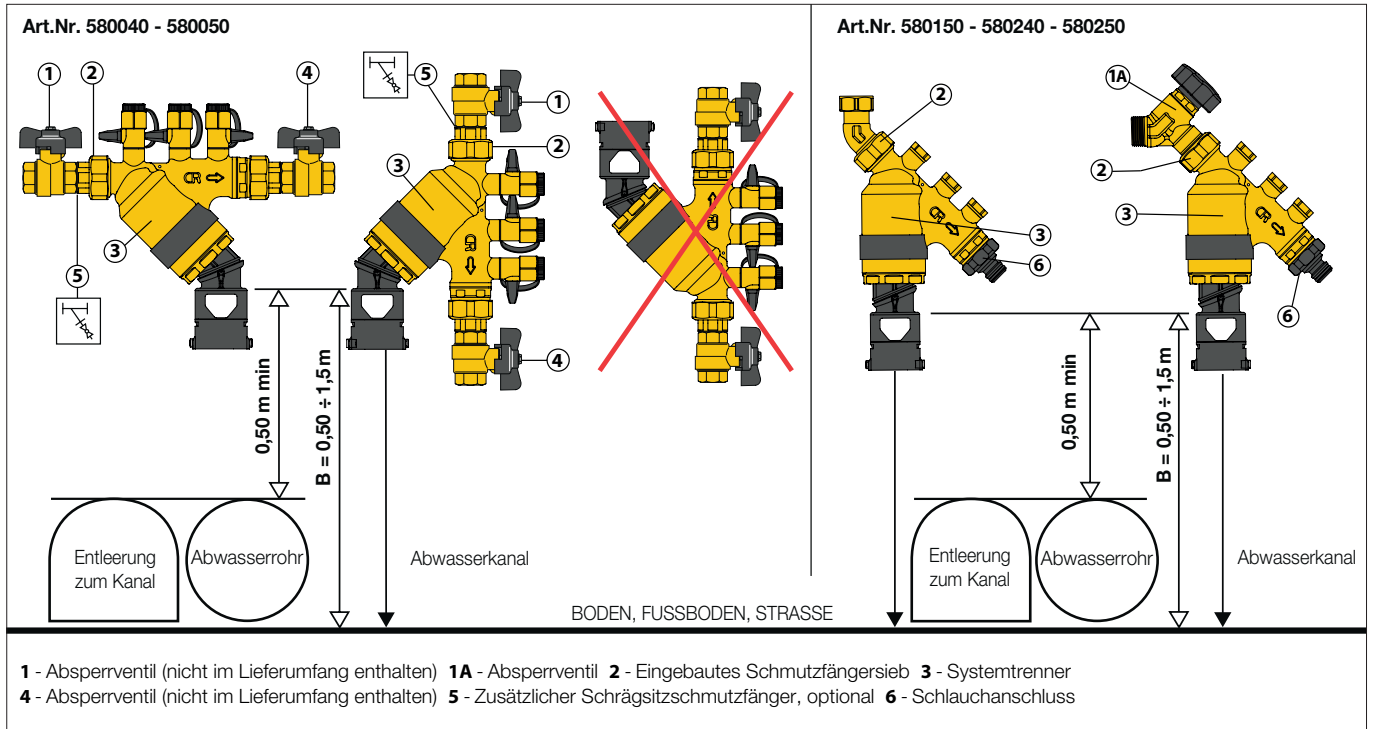
**Zertifizierung**

Die Systemtrenner mit kontrollierbarer Minderdruckzone, Typ BA, der Serie 580 sind nach den nationalen und europäischen Produktnormen von DVGW zertifiziert.

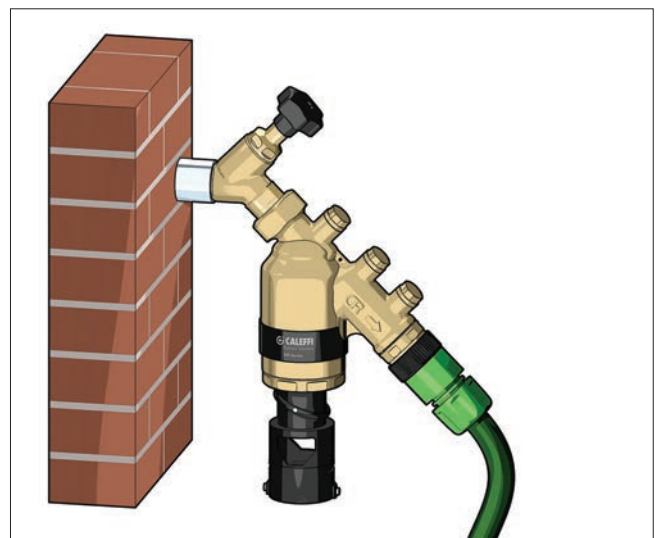
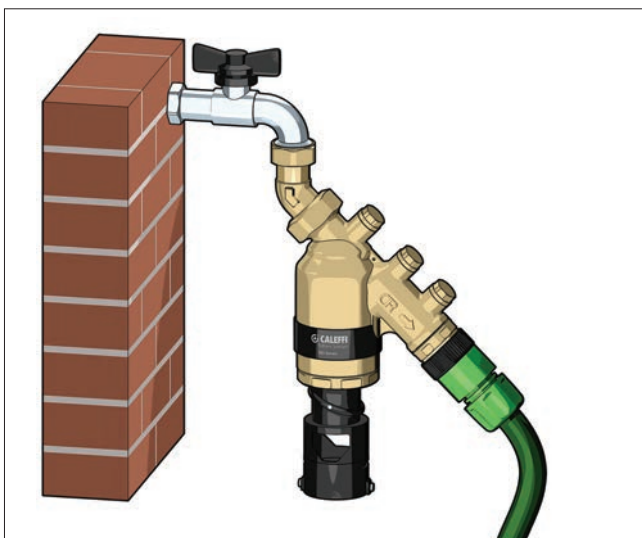
### Installation

Der Systemtrenner ist in einem leicht zugänglichen Bereich zu installieren, in dem keine Gefahr zufälliger Überschwemmungen oder das Risiko von Frost besteht. Bei Frostgefahr empfiehlt es sich, die Vorrichtung in den kältesten Stunden zu entfernen; dies gilt insbesondere für die Systemtrennerversion für Sonderanwendungen. Der Ablauftrichter muss nach unten gerichtet sein und an die Ablaufleitung zum Abwassersystem angeschlossen werden. Zum Schutz des öffentlichen Wasserleitungsnetzes ist der Systemtrenner nach dem Wasserzähler zu installieren, zum Schutz der eigenen Wasserversorgung hingegen am Ende derjenigen Bereiche im internen Wasserleitungsnetz, an denen sich eine Verunreinigung durch Rückfluss ereignen kann.

Der Systemtrenner für geradlinige Installationen, Art.Nr. 580040/050, muss mit einem vor- und nachgeschalteten Absperrventil (nicht im Lieferumfang enthalten) installiert werden. Laut den Vorgaben der Norm EN 1717 ist der Systemtrenner mit einem im eingangsseitigen Anschluss des Gehäuses angebrachten und für Wartungszwecke leicht zugänglichen, inspektionierbaren Schmutzfänger und einem drehbaren Ablauftrichter ausgestattet. Das Gerät muss waagrecht unter Beachtung der durch den Pfeil auf dem Ventilgehäuse angegebenen Strömungsrichtung eingebaut werden. Erlaubt ist auch der Einbau in senkrechten Rohrleitungen mit Abwärtsströmung (von oben nach unten) unter Beachtung der durch den Pfeil auf dem Ventilgehäuse angegebenen Strömungsrichtung. Bei besonders stark verschmutzten Medien ist der Einbau eines weiteren eingangsseitigen inspektionierbaren Schmutzfängers zu erwägen.



Der mit einer beweglichen Überwurfmutter ausgestattete Systemtrenner für Sonderanwendungen, Art.Nr. 580150, wird am Hahn angebracht, der so die Funktion eines vorgeschalteten Absperrventils ausübt. Der Systemtrenner für Sonderanwendungen 580240/250 wird direkt an der Leitung angebracht, da er bereits mit einem vorgeschalteten Absperrventil ausgestattet ist. Die Verbindung Ventil-Verschraubung-Systemtrenner kann mit der im Lieferumfang enthaltenen Plombe gesichert werden. Laut den Vorgaben der Norm EN 1717 ist der Systemtrenner mit einem im eingangsseitigen Anschluss des Gehäuses angebrachten und für Wartungszwecke leicht zugänglichen, inspektionierbaren Schmutzfänger und einem drehbaren Ablauftrichter ausgestattet. Das Gerät muss mit Abwärtsströmung (von oben nach unten) unter Beachtung der durch den Pfeil auf dem Ventilgehäuse angegebenen Strömungsrichtung eingebaut werden. Bei besonders stark verschmutzten Medien ist der Einbau eines weiteren eingangsseitigen inspektionierbaren Schmutzfängers zu erwägen.



## Inspektion und Wartung

Der Systemtrenner dient der Sicherheit im Sanitärbereich und muss daher regelmäßig kontrolliert werden. Gemäß Norm EN 806-5 müssen Systemtrenner des Typs BA alle sechs Monate inspiziert und einmal jährlich einer Wartung unterzogen werden.

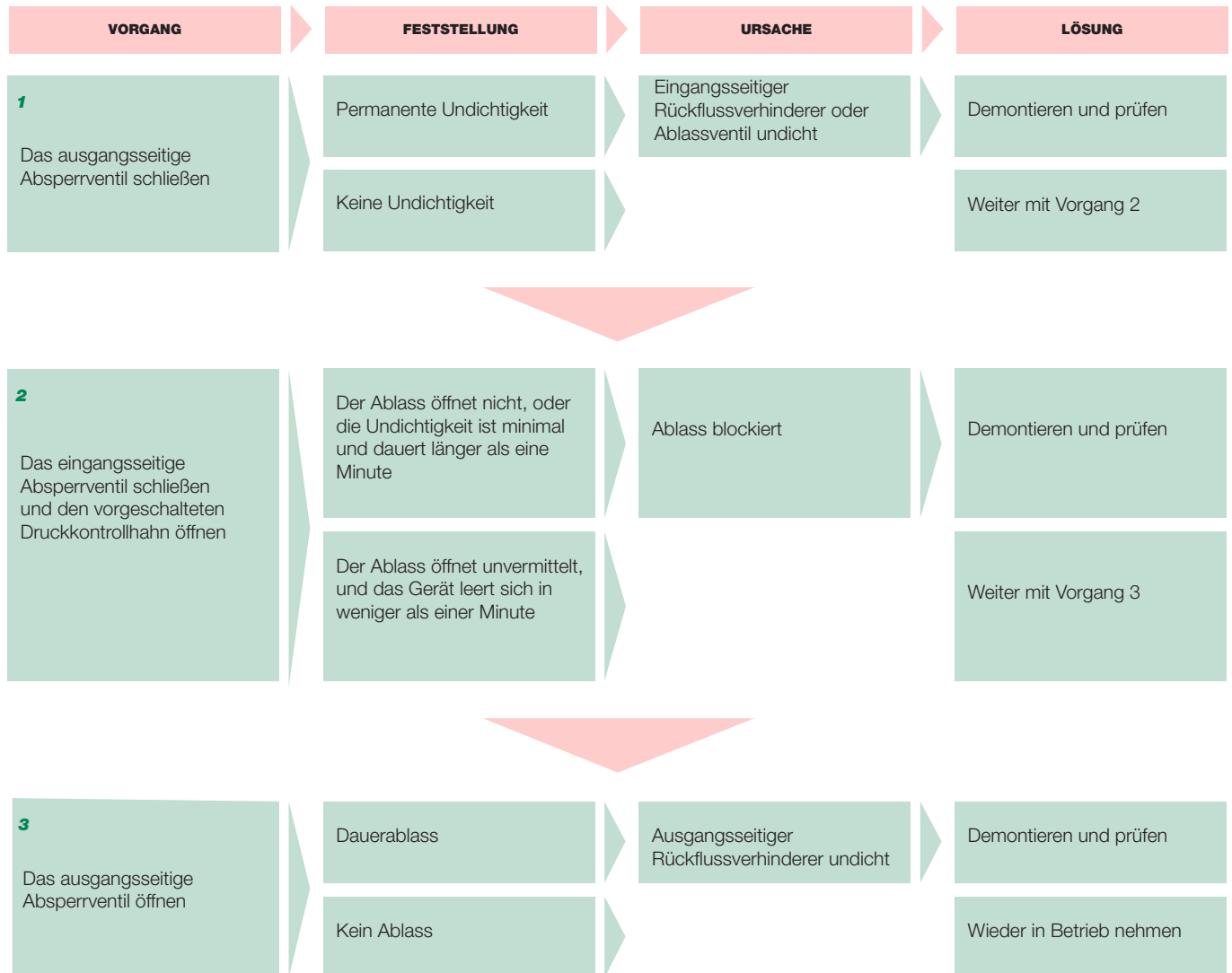
Ein erster Hinweis auf Betriebsstörungen, die im Allgemeinen durch Fremdkörper verursacht werden (Sand oder Verunreinigungen), ist ein permanentes Tropfen am Auslass. Diese Undichtigkeit beeinträchtigt nicht die Sicherheit, erfordert aber den Ausbau und die Reinigung des Gerätes und des in der Verschraubung eingebauten vorgeschalteten Schmutzfängers. Die schnelle Kontrollmethode ist in der nachstehenden Tabelle angegeben.

Zur Kontrolle der Systemtrenner für Sonderanwendungen, Art.Nr. 580150/240/250, muss ein Absperrventil anstelle des Schlauchanschlusses angebracht werden. Die in der Norm EN 806-5 beschriebenen Sicht- und Funktionskontrollen umfassen: Kontrolle eventueller Änderungen in der Nutzung des Wassers ausgangsseitig, Kontrolle der Installationsanforderungen, Reinigung des Schmutzfängers und des Ablauftrichters, Prüfung der Funktionstüchtigkeit der Rückflussverhinderer und Dichtungen, Tests bez. Öffnung/Schließung des Abflusses, Messung der Drücke mit entsprechenden Geräten (statisch, dynamisch, Differenzwert). Eine Umgehung des Systemtrenners ist verboten. Bei kritischen Installationen empfiehlt es sich daher, ein Ersatzgerät bereitzuhalten.

Die Funktionskontrolle des Systemtrenners kann mit einem Differenzdruck-Manometer ausgeführt werden, der über zwei T-Kupplungen, beide mit Druckablasshahn, verfügt.

## Schnellkontrolle

Prüfen, ob das Netz unter Druck steht, und vor jedem Vorgang den Abfluss im unteren Gerätebereich überwachen (eventuell mithilfe eines Spiegels).



Zur Beachtung : Während des Normalbetriebs darf das Gerät keine permanenten Undichtigkeiten aufweisen. Andernfalls muss es demontiert und geprüft werden.

## Zubehör



### Art.Nr. R59343

Messstutzen mit Absperrung  
 Gewindeanschlüsse 1/4" AG  
 (ISO 228-1)

## TECHNISCHE BESCHREIBUNG

### Art.Nr. 5800.0

Systemtrenner mit kontrollierbarer Minderdruckzone und reduzierter Mitteldruckzone. Typ BA. Zertifiziert nach EN 12729. Dimensionen DN 15 (und DN 20). Gewindeanschlüsse 1/2" (und 3/4") AG (EN 10226-1) mit Verschraubung. Gehäuse aus entzinkungsfreiem Messing. Monoblock-Kartusche aus entzinkungsfreiem Messing, PPSG40, POM 13. Ausgangsseitiger Rückflussverhinderer aus POM. Spindel des Rückflussverhinderers und Federn aus Edelstahl. Membran aus EPDM. Befestigungsnutmutter der Kartusche und des ausgangsseitigen Rückflussverhinderers aus Messing. Vorgesaltetes Filtersieb aus Edelstahl; Maschenweite 0,47 mm. Dichtungen aus EPDM. Drehbarer Ablauftrichter aus PP. Betriebsmedium Trinkwasser. Nenndruck PN 10. Maximale Betriebstemperatur 65°C. Umgebungstemperaturbereich 5÷50°C. Öffnungsdruck ausgangsseitiger Rückflussverhinderer (EN 13959) 0,5 kPa. Komplett mit eingangsseitigen, zwischengeschalteten, ausgangsseitigen Messstutzen. Geräuschgruppe II.

### Art.Nr. 580150

Systemtrenner mit kontrollierbarer Minderdruckzone und reduzierter Mitteldruckzone, mit abgewinkelter Verschraubung, für Sonderanwendungen. Typ BA. Zertifiziert nach EN 12729. Abmessung DN 20. Gewindeanschlüsse 3/4" Überwurf x 3/4" AG (ISO 228-1). Gehäuse aus entzinkungsfreiem Messing. Monoblock-Kartusche aus entzinkungsfreiem Messing, PPSG40, POM 13. Ausgangsseitiger Rückflussverhinderer aus POM. Spindel des Rückflussverhinderers und Federn aus Edelstahl. Membran aus EPDM. Befestigungsnutmutter der Kartusche und des ausgangsseitigen Rückflussverhinderers aus Messing. Vorgesaltetes Filtersieb aus Edelstahl; Maschenweite 0,47 mm. Dichtungen aus EPDM. Drehbarer Ablauftrichter aus PP. Betriebsmedium Trinkwasser. Nenndruck PN 10. Maximale Betriebstemperatur 65°C. Umgebungstemperaturbereich 5÷50°C. Öffnungsdruck ausgangsseitiger Rückflussverhinderer (EN 13959) 0,5 kPa. Komplett mit 3/4" Schlauchanschluss am Ausgangsanschluss. Geräuschgruppe II.

### Art.Nr. 5802.0

Systemtrenner mit kontrollierbarer Minderdruckzone und reduzierter Mitteldruckzone, mit Absperrventil, für Sonderanwendungen. Typ BA. Zertifiziert nach EN 12729. Dimensionen DN 15 (und DN 20). Gewindeanschlüsse 1/2" AG x 3/4" AG (und 3/4" AG x 3/4" AG) (ISO 228-1). Gehäuse aus entzinkungsfreiem Messing. Monoblock-Kartusche aus entzinkungsfreiem Messing, PPSG40, POM 13. Ausgangsseitiger Rückflussverhinderer aus POM. Spindel des Rückflussverhinderers und Federn aus Edelstahl. Membran aus EPDM. Befestigungsnutmutter der Kartusche und des ausgangsseitigen Rückflussverhinderers aus Messing. Vorgesaltetes Filtersieb aus Edelstahl; Maschenweite 0,47 mm. Dichtungen aus EPDM. Drehbarer Ablauftrichter aus PP. Komplett mit vorgeschaltetem Absperrventil mit Schieber aus Messing, Steuerspindel aus Messing, Handrad aus PA. Betriebsmedium Trinkwasser. Nenndruck PN 10. Maximale Betriebstemperatur 65°C. Umgebungstemperaturbereich 5÷50°C. Öffnungsdruck ausgangsseitiger Rückflussverhinderer (EN 13959) 0,5 kPa. Komplett mit 3/4" Schlauchanschluss am Ausgangsanschluss. Geräuschgruppe II.

### Art.Nr. R59343

Messstutzen mit Absperrung. Messing-Gehäuse. Gewindeanschlüsse 1/4" IG (ISO 228-1).

*Alle Angaben vorbehalten der Rechte, ohne Vorankündigung jederzeit Verbesserungen und Änderungen an den beschriebenen Produkten und den dazugehörigen technischen Daten durchzuführen.*