

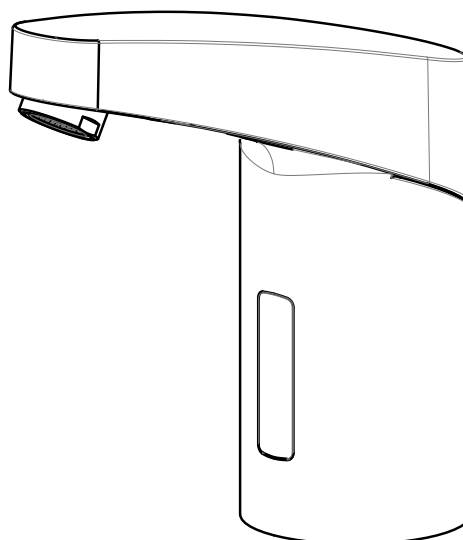
Umaxx

Waschtischarmatur

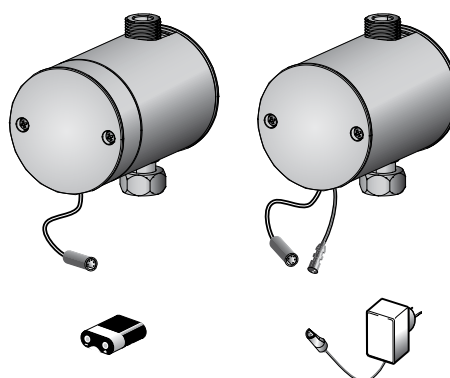
Washbasin faucet

Miscelatore per lavandino

Robinetterie électronique pour lavabos



M21



Montage/Bedienungsanleitung
Installation/User manual
Istruzioni di montaggio/per l'uso
Notice d'installation/d'utilisation

- **Richtlinien zur Installation**
- **Direttiva per l' Installazione**

- Wasserleitungsdrücke von Warmwasser und Kaltwasser müssen gleich sein.
- Installation und Lagerung nur in frostsicheren Räumen.

- **Ab Datum des Erwerbes (Kaufbeleg) gewähren wir eine Garantie von 2 Jahren.**

- The water pressure for both the hot and cold water pipes should be equal.
- Install and store in frost-proof rooms only.

- **We will guarantee the products for 2 years from the date of acquisition.**

- **Installation guidelines**
- **Directives d' installation**

- Si prega di osservare le norme esistenti per l'installazione e l'allacciamento all'impianto idrico.
- Si consiglia l' installazione con pressioni dell' acqua calde e fredde equilibrate.

- **Garantiamo il prodotto per 2 anni dalla data di acquisto.**

- Respecter les normes en vigueur et les conditions de raccordement au réseau d'eau local.
- L'eau chaude et l'eau froide doivent avoir la même pression.

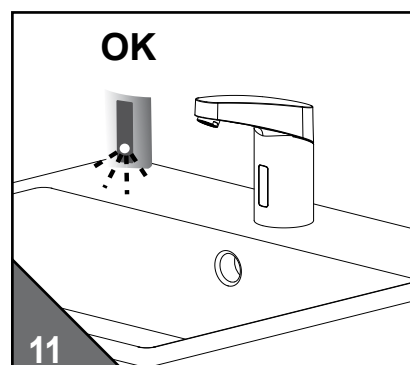
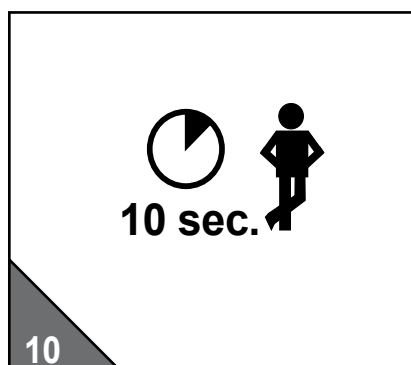
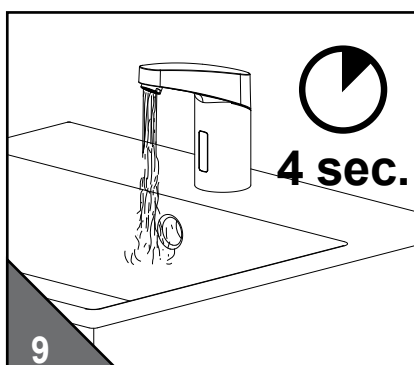
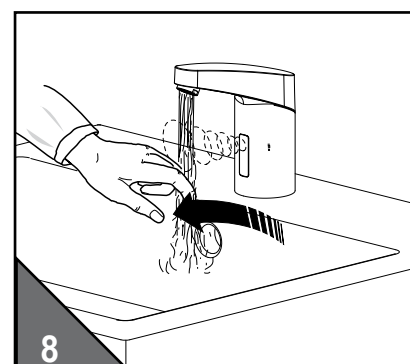
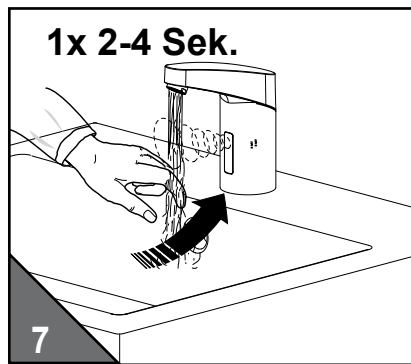
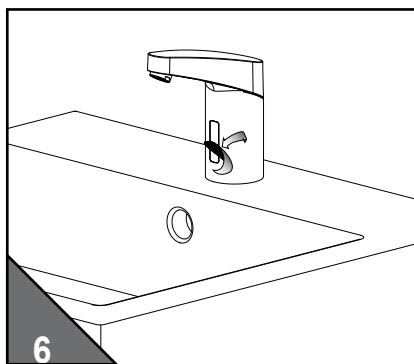
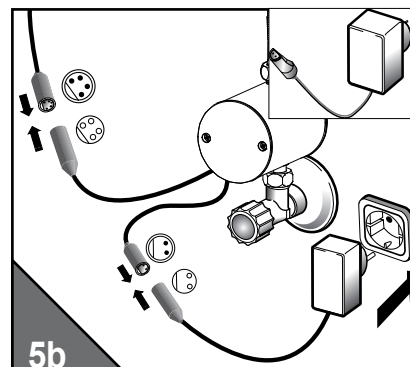
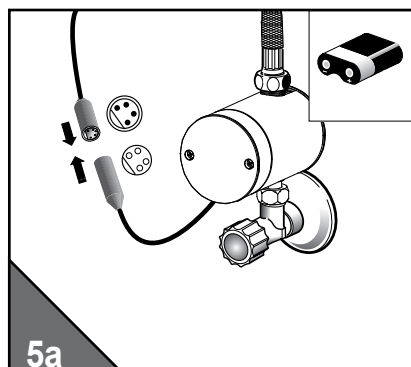
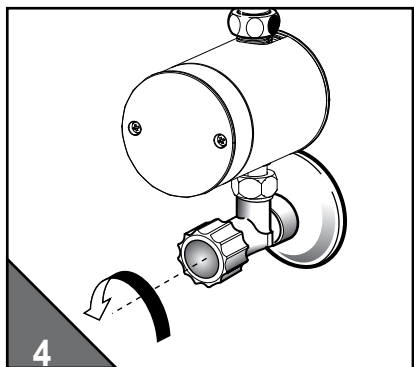
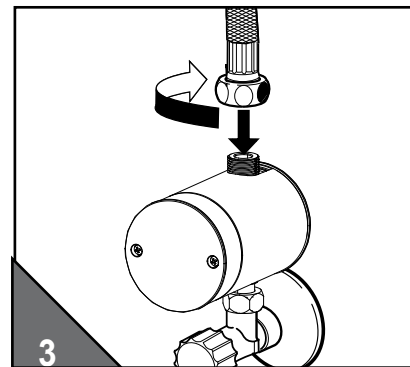
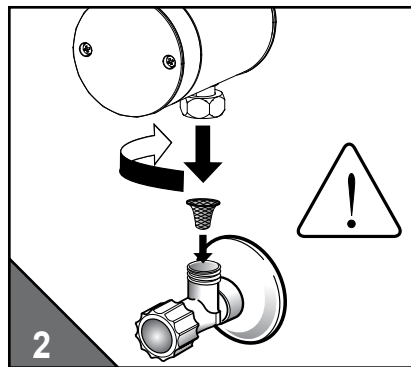
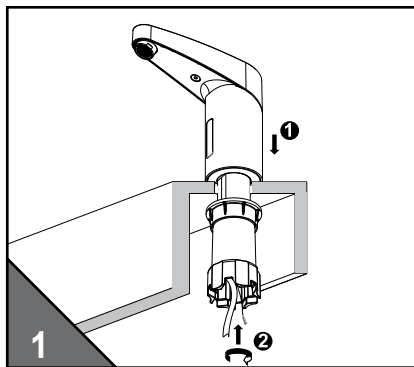
- **Nous accordons une garantie de 2 ans sur les produits à partir de la date d'achat (ticket de caisse).**

• Installation

• Installation

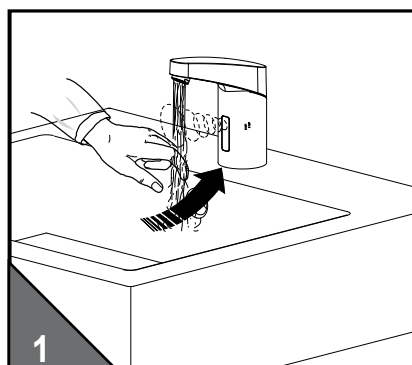
• Installazione

• Installation

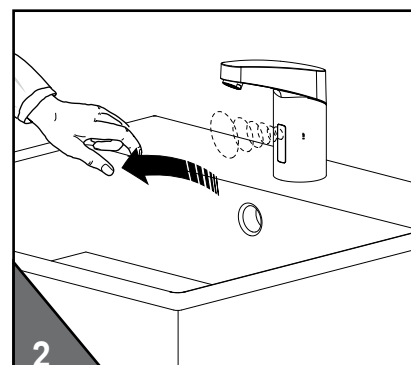


• Funktionen • Functions • Funzioni • Fonctions

- Wasser "Ein"
- Water flow "On"
- Flusso aperto
- Ecoulement ouvert



- Wasser "Aus"
- Water flow "Off"
- Flusso chiuso
- Ecoulement fermé




Elektronikfunktionen - Waschtischarmatur mit touch-Funktion

Zeichenerklärung	☉ - Touch drücken		☞ - Hand/Objekt im Sensorbereich
	💧💧 - Wasser fließt		① - LED-Anzeige leuchtet / blinkt GRÜN
	XXX - Wasser aus		② - LED-Anzeige leuchtet / blinkt ROT
	h - Stunden / Min. - Minuten / Sek. - Sekunden		

Funktion	Vorgehensweise	Anzeige Armatur	Zusatzinformation	Werkseitig	Einstellbereich über Touch
Inbetriebnahme nach Installation	1x ☞ min. 3 Sek. bis warten	💧💧	Hand/Objekt aus Sensorbereich entfernen	-	-
	warten	② + 💧💧	② 2x/Sek., nicht in den Sensorbereich fassen		
	warten bis	① 1x	Bestätigung, Armatur Betriebsbereit		
Kurz-Aus «Pause» aktivieren	1x ☉ ca. 2 Sek. bis	① 1x	Erweiterter Funktionsmodus aktiv	2 Min.	-
	2x ☉ à ca. 0,5 Sek.	②	② pulsiert während Funktion aktiv		
Kurz-Aus «Pause» abbrechen	1x ☉ ca. 2 Sek.	① 1x	manuell vorzeitig abbrechen	-	-
	oder automatisch	① 1x	automatisch nach eingestellter Zeit		
Dauer-Ein aktivieren	1x ☉ ca. 2 Sek. bis	① 1x	Erweiterter Funktionsmodus aktiv	2 Min.	0,5-20 Min. (in 0,5 Min. Stufen)
	1x ☉ Minimum 3 Sek. (max. 5 Sek.)	💧💧	Wasser fließt nach loslassen		
Dauer-Ein abbrechen	1x ☉ ca. 2 Sek.	XXX	manuell vorzeitig abbrechen	-	-
	oder automatisch	XXX	automatisch nach eingestellter Zeit		
Wassernachlaufzeit einstellen (Normalfunktion)	1x ☉ ca. 2 Sek. bis	① 1x	Erweiterter Funktionsmodus aktiv	1 Sek.	0-10 Sek.
	1x ☉ ca. 5 Sek. bis	② 1x			
	1x ☉ 0 - 10 Sek. gedrückt halten	② + 💧💧	② 1x/Sek., Wasser fließt während Drücken, loslassen bestimmt Wassernachlaufzeit		
	after releasing	① 1x	Bestätigung, Armatur Betriebsbereit		
Wasserlaufzeit Dauer-Ein und Wasserlaufzeit Hygienespülung einstellen	1x ☉ ca. 2 Sek. bis	① 1x	Erweiterter Funktionsmodus aktiv	2 Min.	0,5-20 Min. (in 0,5 Min. Stufen)
	1x ☉ Minimum 3 Sek. (max. 5 Sek.)	💧💧 + ①	max. 5 Sek. drücken, Wasser fließt nach loslassen		
	1x ☉ gedrückt halten bis	② 1x - 40x	1x ② =0,5 Min. 40x ② = 20,0 Min. loslassen bestimmt Länge der Wasserlaufzeit		
	nach loslassen	② + ① 1x	Kontrolle / Bestätigung der Einstellung durch Anzahl ② (1x - 40x) entsprechend vorgenommener Einstellung		
Hygienespülung aktivieren / deaktivieren	1x ☉ ca. 2 Sek. bis	① 1x	Erweiterter Funktionsmodus aktiv	off	off 12 h 24 h 48 h
	1x ☉ ca. 25 Sek. bis	② 1x - 4x	② 1x= off, ② 2x=12h, ② 3x= 24h, ② 4x= 48h Blinkzeichen nach 5 Sek und 10 Sek. nicht beachten - gedrückt halten bis ② 1x - 4x nach ca. 25 Sek., loslassen bestimmt das Hygienespülintervall		
	warten bis	① 1x	Bestätigung, Armatur Betriebsbereit		
Neustart mit Sensoreinmessung	1x ☉ ca. 2 Sek. bis	① 1x	Erweiterter Funktionsmodus aktiv	-	-
	2x ☉ a ca. 0,5 Sek.	②	② pulsiert während Funktion aktiv		
	1x ☉ ca. 5 Sek. bis	② 4x	② 1x/Sek.		
	loslassen und warten bis	② + 💧💧	② 1x/Sek., nicht in den Sensorbereich fassen		
	warten bis	① 1x	Bestätigung, Armatur Betriebsbereit		
Sensorreichweite einstellen	1x ☉ ca. 2 Sek. bis	① 1x	Erweiterter Funktionsmodus aktiv	6	1-8 Stufen
	2x ☉ a ca. 0,5 Sek.	②	② pulsierend		
	1x ☉ ca. 15 Sek. bis	② 1x - 8x	② 1x = min ② 8x = max. Blinkzeichen ② 4x nach 5 Sek. nicht beachten, gedrückt halten bis ② 1x - 8x nach ca. 15 Sek., loslassen bestimmt die Reichweitenstufe		
	loslassen und warten bis	② + 💧💧	② 1x/Sek., nicht in den Sensorbereich fassen		
	warten bis	① 1x	Bestätigung, Armatur Betriebsbereit		
Not - Aus	☞ permanent	XXX	nur bei ☞ ohne Bewegung Wasser aus	-	-
Batterie-Leer	☞	②	② 2x/Sek. bei Objekterkennung	-	-

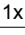



electronic functions - washbasin faucet with touch-function

signs and symbols	☉ - touch function		☞ - hand/object within sensor area
	💧💧 - water flows		① - LED flashes GREEN
	XXX - waterflow stops		② - LED flashes RED
	h - hours / min. - minutes / sec. - seconds		









function	procedure	feedback signal	information	default	setting range via iqua-Touch
first startup after installation	1x ☞ min. 3 sec. till	💧💧💧	remove hand/object from sensor area	-	-
	wait	② + 💧💧💧	② 2x/sec., keep out of sensor area		
	wait till	① 1x	confirmation, ready for operation		
temporary off «cleaning mode» activate	1x ☉ app. 2 sec. till	① 1x	extended function mode is active	2 min.	-
	2x ☉ a app. 0,5 sec.	②	② pulsing during active function		
temporary off stop	1x ☉ app. 2 sec.	① 1x	manual stop	-	-
	or automatic	① 1x	automatic after preset time		
continous run activate	1x ☉ app. 2 sec. till	① 1x	extended function mode is active	2 min.	0,5-20 min. (in 0,5 min. steps)
	1x ☉ minimum 3 sec. (max. 5 sec.)	💧💧💧	water flows after releasing		
continous run stop	1x ☉ app. 2 sec.	XXX	manual stop	-	-
	or automatic	XXX	automatic after preset time		
follow up time control for normal operation set / programm	1x ☉ app. 2 sec. till	① 1x	extended function mode is active	1 sec.	0-10 sec.
	1x ☉ app. 5 sec. till	② 1x			
	1x ☉ 0 - 10 sec. keep touched	② + 💧💧💧	② 1x/sec., water flows during touching - releasing defines duration		
	after releasing	① 1x	confirmation, ready for operation		
time of waterflow for continous on and purge duration for line purge feature set / programm	1x ☉ app. 2 sec. till	① 1x	extended function mode is active	2 min.	0,5-20 min. (in 0,5 min. steps)
	1x ☉ minimum 3 sec. (max. 5 sec.)	💧💧💧 + ①	touch max. 5 sec., water flows after releasing, number of ① (1x-40x) shows current setting		
	1x ☉ keep touched till	② 1x - 40x	1x ② = 0,5 min. 40x ② = 20,0 min. releasing defines duration		
	after releasing	② + ① 1x	check / confirmation of setting by repeating number of ② (1x - 40x) according to setting		
line purge feature activate / deactivate «automatic flush on set intervall»	1x ☉ app. 2 sec. till	① 1x	extended function mode is active	off	off 12 h 24 h 48 h
	1x ☉ app. 25 sec. till	② 1x - 4x	② 1x= off, ② 2x=12h, ② 3x= 24h, ② 4x= 48h ignore flashes after 5 sec. and 10 sec. - keep touched till ② 1x - 4x after app. 25 sec., releasing defines interval		
	wait till	① 1x	confirmation, ready for operation		
restart electronics	1x ☉ app. 2 sec. till	① 1x	extended function mode is active	-	-
	2x ☉ a app. 0,5 sec.	②	② pulsing during active function		
	1x ☉ app. 5 sec. till	② 4x	② 1x/sec.		
	release and wait till	② + 💧💧💧	② 1x/sec., keep out of sensor area		
	wait till	① 1x	confirmation, ready for operation		
sensor range set / programm	1x ☉ app. 2 sec. till	① 1x	extended function mode is active	6	1-8 steps
	2x ☉ a app. 0,5 sec.	②	② pulsing		
	1x ☉ app. 15 sec. till	② 1x - 8x	② 1x = min. ② 8x = max. ignore flashes ② 4x after 5 sec., keep touched till ② 1x - 8x after app. 15 sec., releasing defines sensor range step		
	release and wait till	② + 💧💧💧	② 1x/sec., keep out of sensor area		
	wait till	① 1x	confirmation, ready for operation		
security off	☞ permanent	XXX	when ☞ without movement only	-	-
empty battery	☞	②	② 2x/sec. during dedecting hand / object	-	-







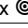

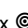


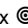


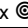

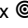

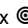


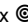

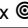

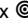




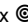

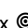








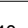

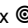











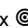


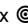





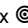

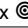









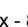







funzioni elettroniche - rubinetto lavabo con touch-funzione

Spiegazione leggenda	⊙ - premere Touch		mano/oggetto nel campo del sensor
	🔵 - acqua corre XXX - interruzione acqua h - ore / min. - minuti / sec. - secondi		① - segnalazione LED illuminata / lampeggia VERDE ② - segnalazione LED illuminata / lampeggia ROSSO

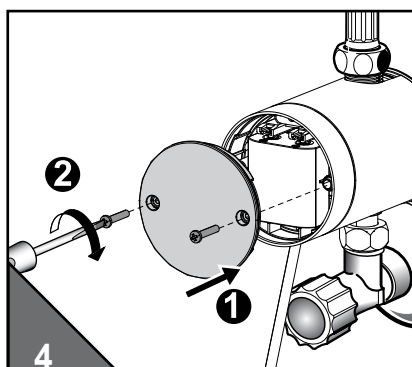
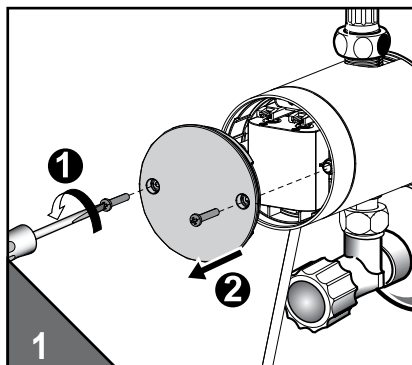
funzione	metodo	Display rubinetto	Informazioni aggiuntive	default	Area di regolazione con iqua-Touch
Messa in servizio dopo installazione	1x  ca 3 sec. fino aspettare	🔵🔵🔵	Rimuovere mano / oggetto da campo del sensor	-	-
	aspettare	② + 🔵🔵🔵	② 2x/sec., non toccare nella zona del senore	-	-
	aspettare fino	① 1x	conferma, rubinetto in operazione	-	-
Interruzione del funzionamento Attivare «pausa»	1x ⊙ ca. 2 sec. fino	① 1x	modalità di funzionamento esteso attivo	2 min.	-
	2x ⊙ à ca. 0,5 sec.	②	② lampeggia durante la funzione attiva		
Annullare «pausa»	1x ⊙ ca. 2 sec.	① 1x	interruzione manuale in anticipo	-	-
	o automaticamente	① 1x	automaticamente secondo il tempo impostato		
Attivare portata permanente	1x ⊙ ca. 2 sec. fino	① 1x	modalità di funzionamento esteso attivo	2 min.	0,5-20 min. (a passi di 0,5 min.)
	1x ⊙ minimum 3 sec. (max. 5 sec.)	🔵🔵🔵	Acqua corre dopo il rilascio		
Interruzione portata permanente	1x ⊙ ca. 2 sec.	XXX	interruzione manuale in anticipo	-	-
	o automaticamente	XXX	automaticamente secondo il tempo impostato		
Impostazione tempo di coda dell'acqua (funzione normale)	1x ⊙ ca. 2 sec. fino	① 1x	modalità di funzionamento esteso attivo	1 sec.	0-10 sec.
	1x ⊙ ca. 5 sec. fino	② 1x			
	1x ⊙ 0 - 10 sec. pressione permanente	② + 🔵🔵🔵	② 1x/sec., acqua corre, durante pressione, rilascio determina il tempo di coda dell'acqua		
	dopo il rilascio	① 1x	conferma, rubinetto in operazione		
Impostazione tempo di portata permanente e tempo di apertura del risciacquo igienico	1x ⊙ ca. 2 sec. fino	① 1x	modalità di funzionamento esteso attivo	2 min.	0,5-20 min. (a passi di 0,5 min.)
	1x ⊙ minimo 3 sec. (massimo 5 sec.)	🔵🔵🔵 + ①	Premere per massimale 5 sec., acqua corre dopo il rilascio, numero di lampeggi ① (1x-40x) mostra l'impostazione corrente		
	1x ⊙ premere fino	② 1x - 40x	1x ② = 0,5 min. 40x ② = 20,0 min. rilascio determina il tempo di coda dell'acqua		
	dopo il rilascio	② + ① 1x	controllo conferma del impostazione tramite numero ② (1x - 40 xSecondo le opzioni		
risciacquo igienico attivare / deattivare	1x ⊙ ca. 2 sec. fino	① 1x	modalità di funzionamento esteso attivo	off	off 12 h 24 h 48 h
	1x ⊙ ca. 25 sec. fino	② 1x - 4x	② 1x= off, ② 2x=12h, ② 3x= 24h, ② 4x= 48h ignorare segnalazione di lampeggio dopo 5 sec e 10 sec. – premere fino ② 1x - 4x dopo ca. 25 sec., rilascio determina intervallo del risciacquo igienico		
	Aspettare fino	① 1x	conferma, rubinetto in operazione		
Inizio nuovo con rilievo del senore	1x ⊙ ca. 2 sec. fino	① 1x	modalità di funzionamento esteso attivo	-	-
	2x ⊙ a ca. 0,5 sec.	②	② lampeggia durante la funzione		
	1x ⊙ ca. 5 sec. fino	② 4x	② 1x/sec.		
	Rilasciare e aspettare fino	② + 🔵🔵🔵	② 1x/sec., non toccare nella zona del senore		
	aspettare fino	① 1x	conferma, rubinetto in operazione		
Impostazione distanza di riconoscimento del sensore	1x ⊙ ca. 2 sec. fino	① 1x	modalità di funzionamento esteso attivo	6	1-8 passi
	2x ⊙ a ca. 0,5 sec.	②	② pulsante		
	1x ⊙ ca. 15 sec. fino	② 1x - 8x	② 1x = min. ② 8x = max. segnalazione di lampeggio ② 4x dopo 5 Sek. ignorare, premere fino ② 1x - 8x dopo ca. 15 sec., rilascio determina il passo di portata		
	Rilasciare e aspettare fino	② + 🔵🔵🔵	② 1x/sec., non toccare nella zona del senore		
	aspettare fino	① 1x	conferma, rubinetto in operazione		
emergenza - Aus	 permanente	XXX	Solo tramite  senza movimento interruzione aqua	-	-
Batteria-scarica		②	② 2x/sec. in caso di riconoscimento dell' oggetto	-	-

fonctions électroniques - robinet de lavabo avec fonction-contact

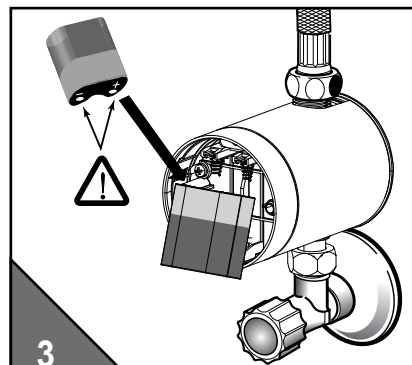
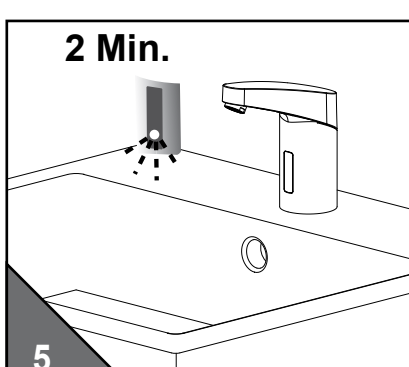
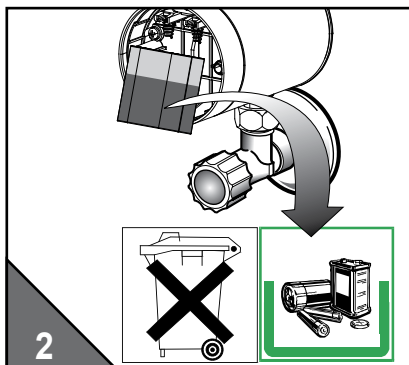
signes et symboles	 - fonction contact  - écoulement  - arrêt d'écoulement  - heures / min. - minutes / sec. - secondes		 - main/objet dans l'aire de détection  - LED s'éclaire VERT  - LED s'éclaire ROUGE

fonction	procedure	signal de retour d'information	information	default	réglage avec „iqua-touch“
initialisation après installation	1x  min. 3 sec. jusqu'à attendre		Retirez la main / objet plage de détection	-	-
	attendre jusqu'à	 + 	 2x/sec., rester hors de la zone du capteur		
	attendre jusqu'à	 1x	confirmation, prêt à opérer		
off temporaire «cleaning mode» „mode nettoyage“ activer	1x  env. 2 sec. jusqu'à	 1x	le mode fonction étendue est activé	2 min.	-
	2x  a env. 0,5 sec.		 pulsation durant l'action		
off temporaire stop	1x  env. 2 sec.	 1x	stop manuel	-	-
	ou automatique	 1x	automatique après temps de pré-réglage		
fonction en continu activer	1x  env. 2 sec. jusqu'à	 1x	le mode fonction étendue est activé	2 min.	0,5-20 min. (étapes de 0,5 min.)
	1x  minimum 3 sec. (max. 5 sec.)		l'eau coule après avoir relâché		
fonction en continu stop	1x  env. 2 sec.		stop manuel	-	-
	ou automatique		automatique après temps de pré-réglage		
suivi contrôle de temps pour un fonctionnement normal réglage/ programmation	1x  env. 2 sec. jusqu'à	 1x	le mode fonction étendue est activé	1 sec.	0-10 sec.
	1x  env. 5 sec. jusqu'à	 1x			
	1x  0 - 10 sec. Touche en continu	 + 	 1x/sec., écoulement pendant le contact - l'arrêt du contact définit la durée		
	après retrait	 1x	confirmation, prêt à opérer		
durée de débit d'eau continu et durée de purge fonction de purge de ligne réglage/ programmation	1x  env. 2 sec. jusqu'à	 1x	le mode fonction étendue est activé	2 min.	0,5-20 min. (étapes de 0,5 min.)
	1x  minimum 3 sec. (max. 5 sec.)	 + 	toucher. 5 sec. Max., écoulement de l'eau de l'eau après la libération, nombre de  (1x-40x): montre le réglage actuel		
	1x  garder contact jusqu'à	 1x - 40x	1x  =0,5 min. 40x  = 20,0 min. la libération de contact définit la durée „		
	après retrait	 +  1x	verification / confirmation du réglage en répétant le nombre de contacts  (1x - 40x) selon le réglage		
fonction de purge de ligne activer / désactiver „Flush automatique à Intervalle réglé“	1x  env. 2 sec. jusqu'à	 1x	le mode fonction étendue est activé	off	off 12 h 24 h 48 h
	1x  env. 25 sec. jusqu'à	 1x - 4x	 1x= off,  2x=12h,  3x= 24h,  4x= 48h ignorer les éclairs au bout de 5 sec. et 10 sec. - Gardez contact jusqu'au  1x - 4x après env. 25 sec., la libération du contact définit l'intervalle		
	attendre jusqu'à	 1x	confirmation, prêt à opérer		
redemarrage électronique	1x  env. 2 sec. jusqu'à	 1x	le mode fonction étendue est activé	-	-
	2x  a env. 0,5 sec.		 pulsation durant l'action		
	1x  env. 5 sec. jusqu'à relacher et attendre jusqu'à	 4x	 1x/sec.		
	attendre jusqu'à	 + 	 1x/sec., rester hors de la zone du capteur		
champ de capteurs „réglage/ programmation	1x  env. 2 sec. jusqu'à	 1x	le mode fonction étendue est activé	6	étapes 1-8
	2x  a env. 0,5 sec.		 pulsation		
	1x  env. 15 sec. jusqu'à	 1x - 8x	 1x = min.  8x = max. ignorer les flashes  4x après 5 secondes, gardez contact jusqu'à  1x - 8x après application. 15 sec., la libération du contact définit l'étape „champ de capteurs „		
	relacher et attendre jusqu'à	 + 	 1x/sec., rester hors de la zone du capteur		
sécurité: „off“	 permanent		quand  sans mouvement seulement	-	-
	batterie vide			 2x/sec. lors de la détection de main / objet	-

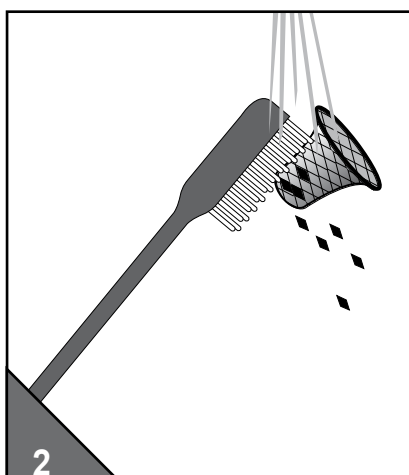
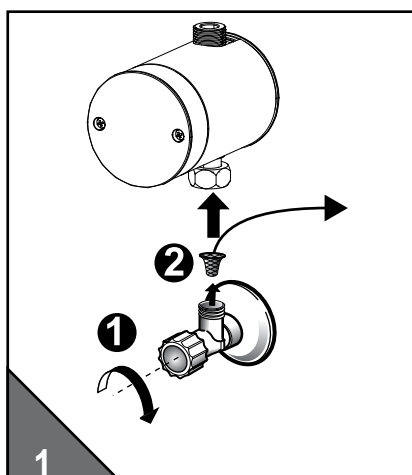
- Batteriewechsel
- Cambio batteria



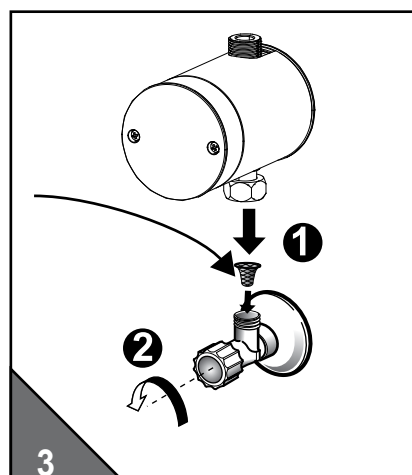
- Changing the battery
- Remplacer la pile



- Schmutzsieb-Reinigung
- Pulire il filtro



- Cleaning the filters
- Nettoyage du tamis

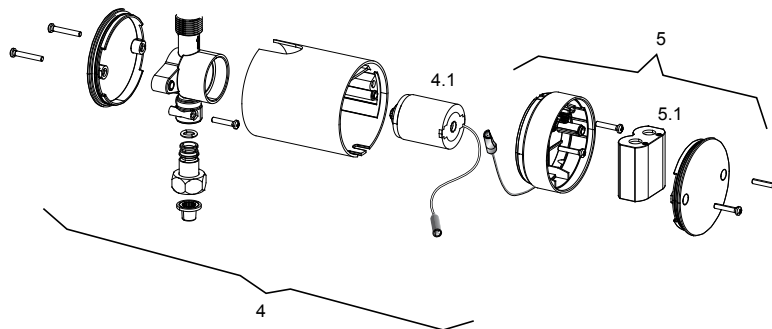
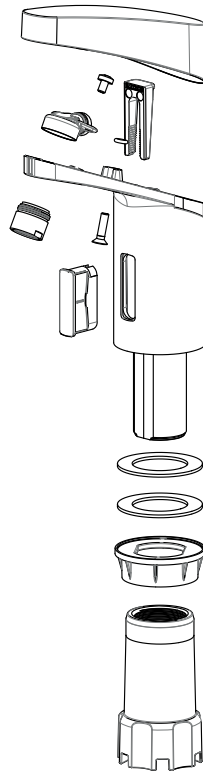
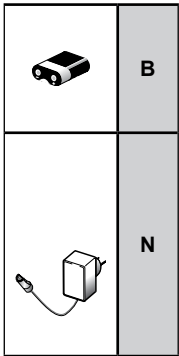


• Technische Daten • Technical Data • Dati tecnici • Données techniques

Batteriebetrieb	battery operation	Funzionamento a batterie	Fonctionnement sur batterie	6V DC
Netzbetrieb	mains supply	Funzionamento con alimentazione di rete	Fonctionnement sur secteur	230V AC / 6V DC
Wasserdruck	water pressure	Pressione dell'acqua	Pression de l'eau	0,3 - 10 bar
Durchflussmenge	Flow volume	Portata	Débit	2 - 6 l/min
Wassernachlaufzeit	Water flow duration	Tempo di coda dell'acqua	Post-écoulement de l'eau	0,5 - 4sec.
Wassertemperatur	water temperature	Temperatura dell'acqua	Température de l'eau	max. 80°C

• Systemübersicht
• Vista generale del sistema

• System overview
• Résumé du système

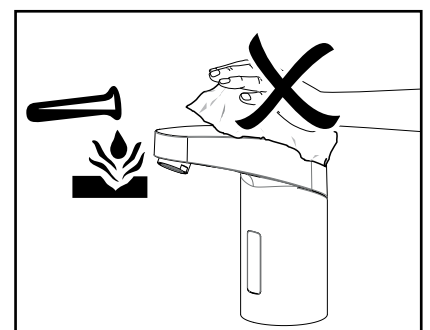
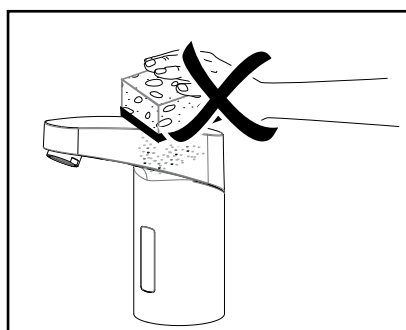
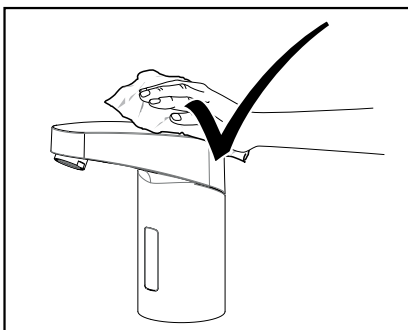


• Pflege

• Maintenance

• Cura

• Entretien holdelse



• Störungsbehebung

Störung / Fehler	Mögliche Ursache	Behebung
Es fließt kein Wasser	<ul style="list-style-type: none"> „Kurz-Aus“ ist aktiviert Absperrventil geschlossen bzw. Schmutzsieb verstopft Batterie leer Stromausfall/ Netzteil defekt 	„Kurz-Aus“ beenden Absperrventil öffnen bzw. Schmutzsieb reinigen Batterie austauschen Stromversorgung prüfen
Armatur spült selbständig (ohne Benutzung)	<ul style="list-style-type: none"> Reflexion an Gegenständen 	Automatische Einmessung
Wasser fließt permanent	<ul style="list-style-type: none"> Ventil defekt 	Kundendienst kontaktieren
Rote LED blinkt bei Benutzung	<ul style="list-style-type: none"> Batterie leer 	Batterie austauschen

• Trouble shooting

Disturbance / Error	Cause	Solution
Valve does not flush	<ul style="list-style-type: none"> „Intermittent off“ is activated Stop valve closed or filter clogged Battery flat Power failure 	End „intermittent off“ Open stop valve or clean filter Change battery Check power supply
Valve flushes uncontrolled (without use)	<ul style="list-style-type: none"> Reflection 	Automatic sensor adjustment
Water flows permanently	<ul style="list-style-type: none"> Valve defect 	Call Customer Service
LED blinken	<ul style="list-style-type: none"> Battery flat 	Change battery

• Difetti di funzionamento

Difetto / errore	Possibili cause	Soluzioni
L'orinatoio non sciacqua	<ul style="list-style-type: none"> „Arresto temporaneo“ attivato Valvola d'intercettazione chiusa o filtro intasato Batteria esaurita Breve interruzione di corrente 	„Arresto temporaneo“ terminato Aprire la valvola d'intercettazione o pulire il filtro Cambiare la batteria Verificare l'alimentazione elettrica
L'orinatoio si attiva autonomamente (senza essere stato usato)	<ul style="list-style-type: none"> Riflesso 	Misurazione automatica
L'acqua scorre continuamente	<ul style="list-style-type: none"> Valvola difettosa 	Servizio Assistenza
LED blinken	<ul style="list-style-type: none"> Batteria esaurita 	Cambiare la batteria

• Elimination des perturbations

Perturbation / Erreur	Cause possible	Solution
Aucun déclenchement	<ul style="list-style-type: none"> «Arrêt bref» activé Soupape d'arrêt fermée ou tamis bouché Pile usée Panne de courant 	Terminer «Arrêt bref» Ouvrir la soupape d'arrêt ou nettoyer le tamis Remplacer la pile Contrôler l'alimentation en courant
L'eau coule d'elle-même (sans que l'urinoir soit utilisé)	<ul style="list-style-type: none"> Reflet 	Réglage automatique de la cellule
L'eau coule en permanence	<ul style="list-style-type: none"> Soupape défectueuse 	Contacteur le service après-vente
LED blinken	<ul style="list-style-type: none"> Pile usée 	Remplacer la pile

CONTI Sanitärarmaturen GmbH
Hauptstrasse 98
35435 Wettenberg
Germany
info@conti.plus
www.conti.plus

