



5 m



Sanivite® +

Für den universellen Einsatz im Haushalt



Zubehör
SANIALARM

5
JAHRE
GARANTIE

PRODUKTVORTEILE

- Niedrige Einschalthöhe
- Förderleistung > 80 l/min
- Solewasserbeständig (15%)
- Aktivkohlefilter



SILENCE
42 dB(A)

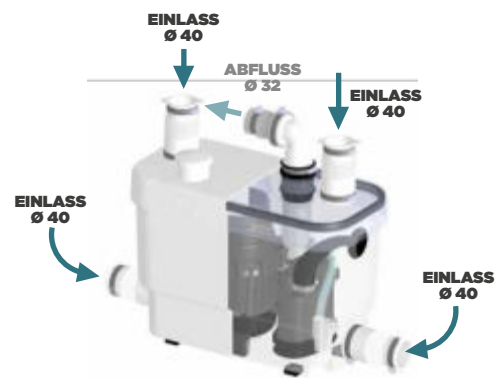
15%
SOLEWASSER
BESTÄNDIG



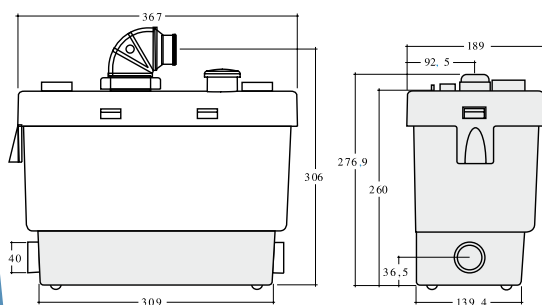
TECHNISCHE DATEN

Einleitungsöffnung	4 x Ø 40 mm
Druckleitung Anschluss	DN 25 / 32 mm
Einschalhöhe	65-95 mm
Stromversorgung	220-240 V/50 Hz
Motorleistung	400 W
Min. Aufbauhöhe Duschtasse	15 cm
Förderleistung	> 80 l/min
Durchschnittstemperatur des zufließenden Abwassers	40 °C Kurzzeitbetrieb 60 °C
Gewicht	3,5 kg
Schutzart	IP44
Rückschlagklappe + Aktivkohlefilter	im Lieferumfang
Artikel-Nr.	0008P
GTIN	3308815074085

ZULAUF/ABLAUF



ABMESSUNGEN



PUMPENKENNLINIE

