

ascona_1



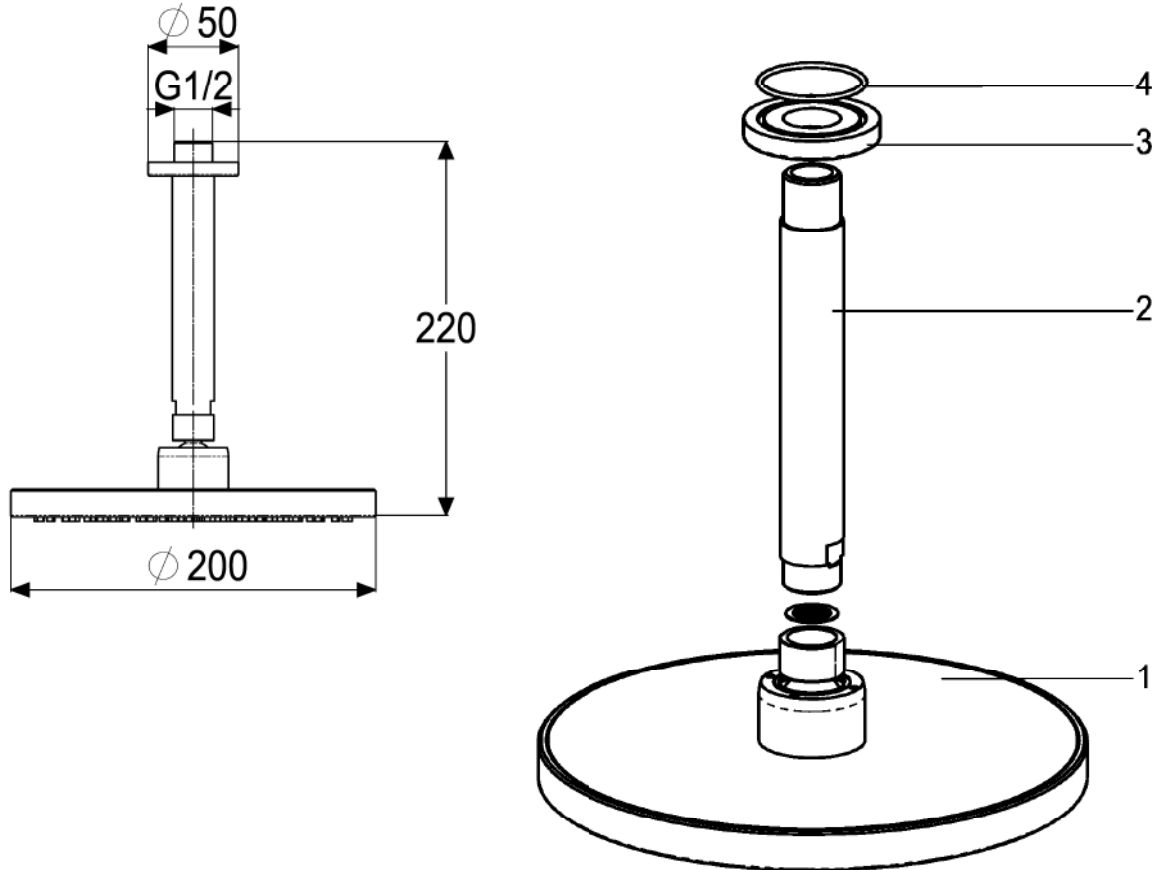
heinrichschulte

Z051536-00010

Regenbrause Modern mit
Deckenanbindung

Technisches Datenblatt

Stand: 29.04.2015



Pos.	Benennung	Stck	Artikelnummer
1	Regenbrause	1	Z093214-00010
2	Deckenanbindung *	1	ET51536-52010
3	Rosette *	1	ET93747-50000
4	O-Ring 36x2 *	1	ET00334-00000

Regenbrause mit Deckenanbindung

Regenbrause Modern, 200 mm Durchmesser,
mit Antikalkdüsen und verdrehbarem Kugelgelenk,
Deckenanbindung 1/2" mit Messingrosette
Hersteller/Typ 'Heinrich Schulte GmbH & Co.KG'
Art.Nr. Z051536-00010

* kein Ersatzteil
technische Änderungen vorbehalten

Karton	385x295x73
VPE	1
Gewicht	0,900Kg
EAN-Code	4020929515368