

Kunde

Technische Daten

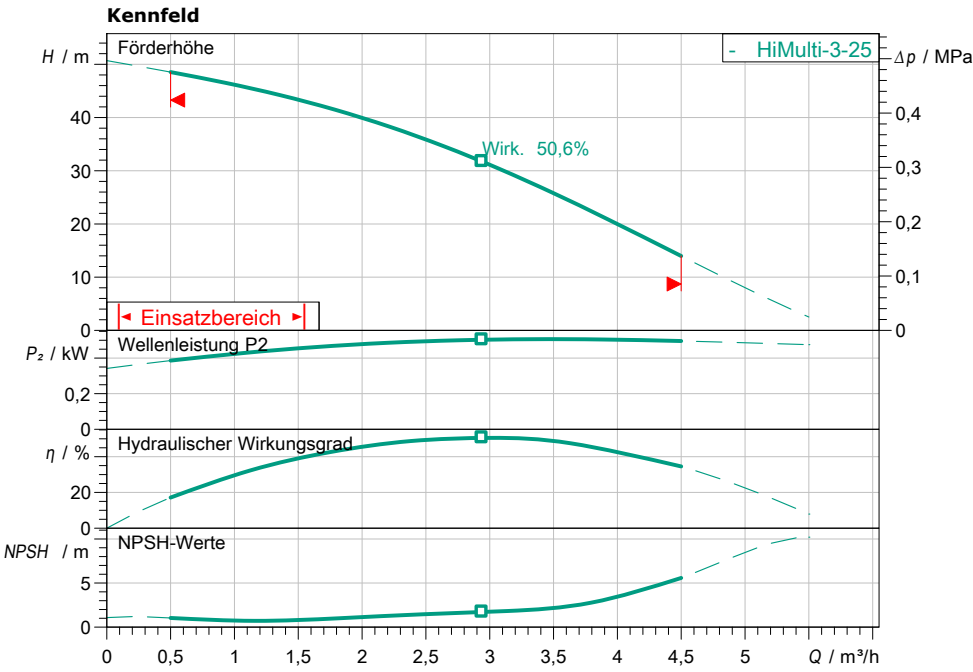
Hochdruck-Kreiselpumpe

HiMulti 3-25 P/1/5/230

Projektname

Projektnummer
Einbauort
Kunden Pos.-Nr

Datum 13.07.2017



Betriebsdatenvorgabe

Förderstrom	
Förderhöhe	
Fördermedium	Wasser 100 %
Medientemperatur	20,00 °C
Dichte	998,30 kg/m ³
Kinematische Viskosität	1,00 mm ² /s

Hydraulische Daten (Betriebspunkt)

Förderstrom	
Förderhöhe	

Produktdaten

Hochdruck-Kreiselpumpe	
HiMulti 3-25 P/1/5/230	
Max. Betriebsdruck	0,8 MPa
Zulaufdruck max.	0,3 MPa
Medientemperatur	5 °C ... +35 °C
Max. Umgebungstemperatur	40 °C

Motordaten pro Motor/Pumpe

Netzanschluss	1~ 230 V / 50 Hz
Zulässige Spannungstoleranz	+10/-15 %
Max. Drehzahl	2900 1/min
Nennleistung P ₂	0,50 kW
Nennstrom	3,30 A
Leistungsfaktor	
Schutzart	X4
Isolationsklasse	F
Motorschutz	PTO

Anschlussmaße

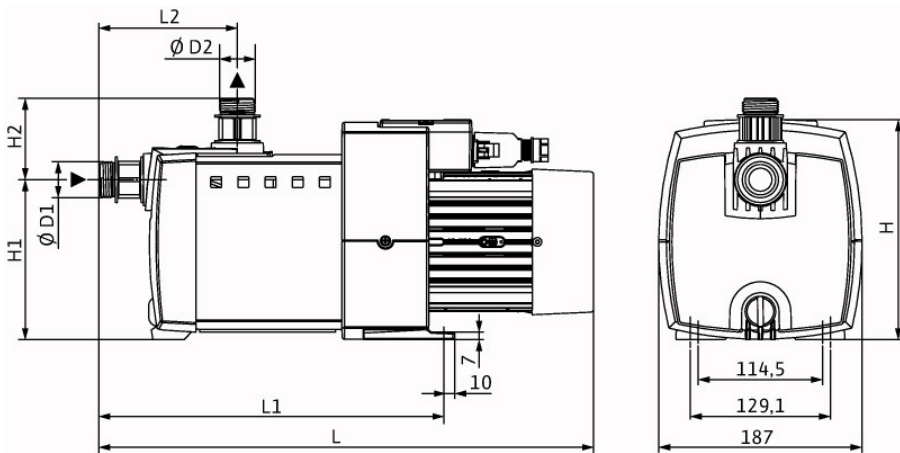
Rohranschluss saugseitig	G 1, PN 8
Rohranschluss druckseitig	G 1, PN 8

Werkstoffe

Pumpengehäuse	GRIVORY HT1V-4
Laufrad	Noryl
Pumpenwelle	1.4021 [AISI420]
Gleitringdichtung	Kunstharz imprägnierte K
Stufenkammern	Noryl
Dichtungen	EPDM

Bestellinformationen

Gewicht netto ca.	9 kg
Artikelnummer	4194281



Abmessungen mm

D3	PG 11	L1	326
H	203	L2	136
H1	147		
H2	83		
L	470		