

Die **Temperguss-Endkappe** EK + EKF

Für Stahlrohr: DIN EN 10255 (früher DIN 2440/2441), DIN 2442 und DIN 2448/DIN 2458 Reihe 1, ISO 65

■ **Medien:** Wasser, Gas (außerhalb von Gebäuden), Druckluft, Heizöl und Dieselmotoren (TRBF beachten!)

■ **Temperaturen:** Trinkwasser: Kaltwasserbereich; Heizwasser: bis 80 °C; Gas: -20 bis +60 °C; Öl: 40 °C

21,3 mm – 60,3 mm:

■ **Druckstufen:** Wasser PN 10 (bis 3/4") bzw. PN 16 (ab 1"), Gas PN 5, Druckluft PN 12,5, Öl PN 6

■ **Prüfungen:**

Wasser: W534, DVGW-Reg.-Nr.: DW-8511AU2216

Gas: DIN 3387-1, DVGW-Reg.-Nr.: NG-4502AP1454; VdS geprüft ab DN 25 (Feuerlöschleitungen)

Heizöl und Dieselmotoren: bauaufsichtliche Zulassung DIBT, Zul.-Nr.: Z-38.4-212



DN	Rohr außen-Ø [mm]	Artikelnr.
15	21,3 (1/2")	01.150.07.01
20	26,9 (3/4")	01.150.07.02
25	33,7 (1")	01.150.07.03
32	42,4 (1 1/4")	01.150.07.04
40	48,3 (1 1/2")	01.150.07.05
50	60,3 (2")	01.150.07.06
65	76,1 (2 1/2")	01.220.07.07

76,1 mm:

■ **Druckstufen:** Wasser PN 16, Gas PN 5, Druckluft PN 10

■ **Prüfungen:** Wasser: W534, DVGW-Reg.-Nr.: DW-8511AU2217

Gas: DIN 3387-1, DVGW-Nr.: NG-4502AP1491; VdS-geprüft (Feuerlöschleitungen)



Für Siederrohr: DIN 2448 und 2458 Reihe 2 und 3

■ **Medien:** Wasser, Druckluft, Heizöl und Dieselmotoren (TRBF beachten!)

■ **Temperaturen:** Heizwasser: bis 80 °C; Öl: 40 °C

20 mm – 63,5 mm:

■ **Druckstufen:** Wasser PN 6, Druckluft PN 12,5, Öl PN 6

■ **Prüfungen:** Heizöl und Dieselmotoren: für 57 mm bauaufsichtliche Zulassung DIBT, Zul.-Nr.: Z-38.4-212



DN	Rohr außen-Ø [mm]	Artikelnr.
15	20,0	02.150.07.20
20	25,0	02.150.07.25
25	31,8	02.150.07.318
32	38,0	02.150.07.38
32	44,5	02.150.07.445
40	51,0	02.150.07.51
50	57,0	02.150.07.57
50	63,5	02.150.07.635
65	70,0	02.220.07.70

70 mm:

■ **Druckstufen:** Wasser PN 6, Druckluft PN 10



Für PE-Rohr: PE80, PE100, PE-Xa-Rohr nach DVGW – Arbeitsblatt GW 355 A2/A3 DIN 8074/75 und DIN 16893

20 mm – 63 mm:

■ **Medien:** Wasser, Gas, Druckluft

■ **Druckstufen:**

Wasser: PE80 und PE-Xa PN 12,5, PE100 PN 16;

Gas: PE100 PN 10, PE80 PN 4, PE-Xa PN 8;

Druckluft: PE80 und PE-Xa PN 10, PE100 PN 12,5

■ **Prüfungen:** DVGW – Prüfnorm VP 600

DVGW – Reg.Nr. DV – 7501BL0525



DN	Rohr außen-Ø [mm]	Artikelnr.
15	20,0	03.153.07.20
20	25,0	03.153.07.25
25	32,0	03.153.07.32
32	38,0	03.153.07.38
32	40,0	03.153.07.40
40	50,0	03.153.07.50
50	63,0	03.153.07.63

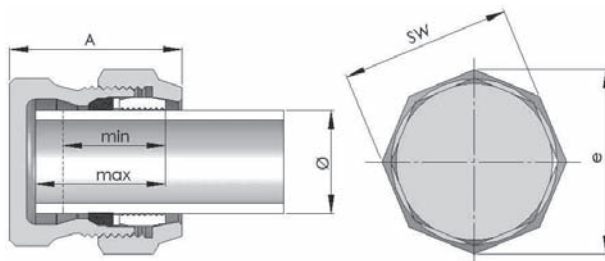
Der Einsatz von Stützhülsen ist notwendig (S. 39).

Abmessungen und Gewichte

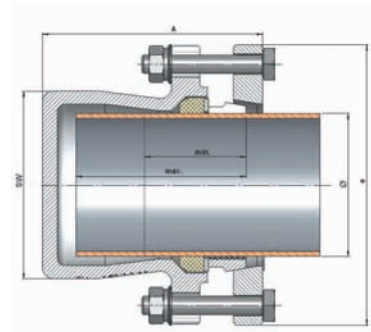
DN	Stahlrohr		Siederohr		PE-Rohr		Baulänge -A [mm]	Schlüsselweite bzw. Maß Flanschdeckel -SW [mm]	Ecken- maß -e [mm]	Einschubtiefe	
	Rohr- außen-Ø [mm]	Gewicht [kg]	Rohr- außen-Ø [mm]	Gewicht [kg]	Rohr- außen-Ø [mm]	Gewicht [kg]				min.	max.
15	21,3	0,2	20,0	0,2	20,0	0,2	51	41	44	30	40
20	26,9	0,4	25,0	0,3	25,0	0,4	53	50	54	30	40
25	33,7	0,5	31,8	0,4	30,0	0,5	55	55	60	35	40
32	42,4	0,8	44,5	0,6	32,0	0,5	55	55	60	35	40
					38,0	0,8	61	70	76	40	45
40	48,3	0,9	51,0	0,8	40,0	0,7	61	70	76	40	45
					50,0	0,9	63	75	81	40	50
50	60,3	1,3	57,0	1,3	63,0	1,3	72	90	97	40	55
					63,5	1,5	72	90	97	40	55
65	76,1	3,1	70,0	3,1	75,0	3,1	118	100	150	50	90

Verschraubung für **Stahlrohr** und **Siederohr**

21,3 mm–60,3 mm und 20 mm–63,5 mm

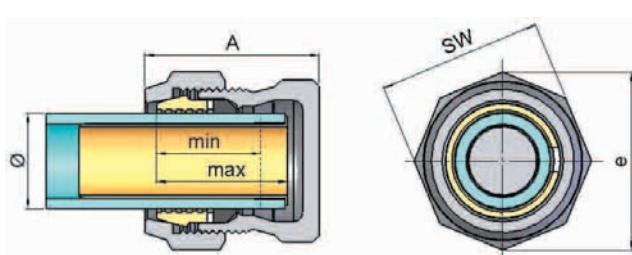


76,1 mm und 70 mm



Verschraubung für **PE-Rohr inkl. Stützhülse**

20 mm–63 mm



75 mm

