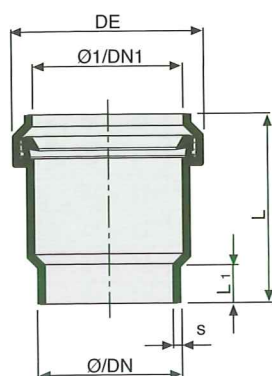
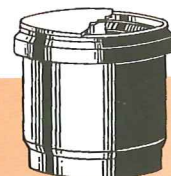


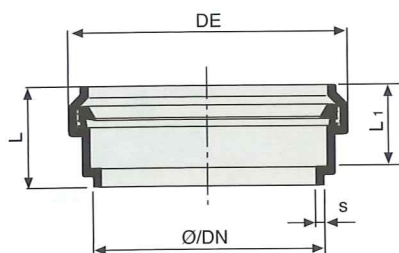
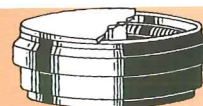
## STECKMUFFE MIT DICHTUNG MIT STOPFEN



| Ø/Ø <sub>1</sub> | DN/DN <sub>1</sub> | ARTIKEL | S   | DE   | L   | L <sub>1</sub> | Kg    | Vpe |
|------------------|--------------------|---------|-----|------|-----|----------------|-------|-----|
| 32               | 25                 | 324000  | 3   | 46   | 46  | 8              | 0.020 | 50  |
| 40               | 32                 | 324001  | 3   | 56.5 | 65  | 13             | 0.040 | 40  |
| 50               | 40                 | 324003  | 3   | 66.5 | 65  | 13             | 0.050 | 30  |
| 56               | 50                 | 324004  | 3   | 72.5 | 65  | 13             | 0.050 | 30  |
| 56-63            | 50                 | 324006  | 3   | 72.5 | 50  | -              | 0.050 | 20  |
| 63               | 50                 | 324005  | 3   | 79   | 65  | 11             | 0.065 | 20  |
| 75               | 70                 | 324007  | 3   | 92   | 90  | 17             | 0.110 | 20  |
| 90               | 80                 | 324009  | 3,5 | 108  | 90  | 17             | 0.150 | 25  |
| 110              | 100                | 324011  | 4,3 | 130  | 95  | 17             | 0.220 | 10  |
| 125              | 125                | 324013  | 4,9 | 149  | 95  | 15             | 0.230 | 10  |
| 160              | 150                | 324015  | 6,2 | 188  | 130 | 30             | 0.530 | 1   |
| 200              | 200                | 324017  | 6,2 | 225  | 170 | 18             | 1.075 | 1   |
| 250              | 250                | 324019  | 7,8 | 278  | 170 | 22             | 1.370 | 1   |
| 315              | 300                | 324021  | 9,8 | 350  | 180 | 22             | 1.970 | 1   |

o Ohne Stopfen

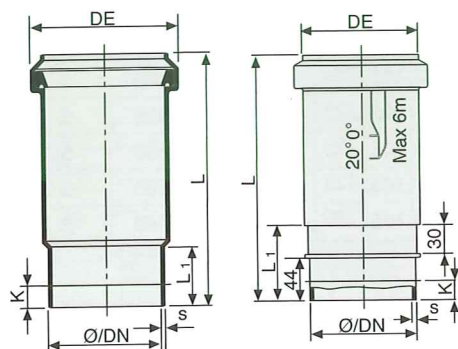
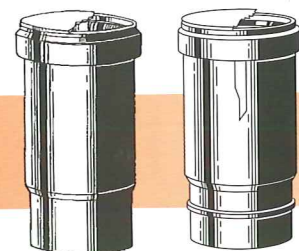
## WAND-WC-MUFFE MIT STOPFEN



| Ø/Ø <sub>1</sub> | DN/DN <sub>1</sub> | ARTIKEL | S   | DE  | L    | L <sub>1</sub> | Kg    | Vpe |
|------------------|--------------------|---------|-----|-----|------|----------------|-------|-----|
| 90               | 80                 | 326001  | 3,5 | 108 | 42   | 31,5           | 0.070 | 25  |
| 110              | 100                | 326003  | 4,3 | 130 | 42   | 31,5           | 0.115 | 25  |
| 90/110           | 80/100             | 326111  | 4,3 | 110 | 43,5 | -              | 0.140 | 20  |

52

## LANGMUFFE MIT DICHTUNG UND STOPFEN

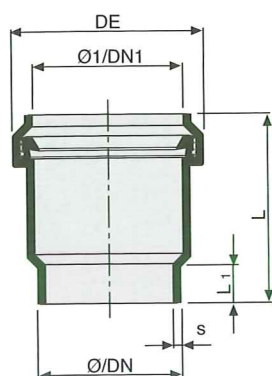
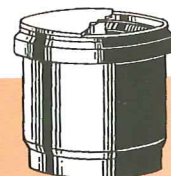


\* Mur Ø 110

| Ø     | DN  | ARTIKEL | S   | DE  | L   | L <sub>1</sub> | K   | Kg    | Vpe |
|-------|-----|---------|-----|-----|-----|----------------|-----|-------|-----|
| 32    | 25  | 328000  | 3   | 40  | 93  | 9              | -   | 0.040 | 50  |
| 40    | 32  | 328001  | 3   | 73  | 235 | 60             | 40  | 0.160 | 20  |
| 50    | 40  | 328003  | 3   | 81  | 235 | 56             | 40  | 0.200 | 15  |
| 56    | 50  | 328004  | 3   | 90  | 235 | 50             | 40  | 0.220 | 15  |
| 63    | 50  | 328005  | 3   | 96  | 235 | 56             | 40  | 0.250 | 15  |
| 75    | 70  | 328007  | 3   | 109 | 235 | 56             | 40  | 0.300 | 10  |
| 90    | 80  | 328009  | 3,5 | 117 | 235 | 54             | 40  | 0.335 | 15  |
| * 110 | 100 | 328012  | 4,3 | 140 | 255 | 46             | 20  | 0.500 | 10  |
| 125   | 125 | 328013  | 4,9 | 154 | 235 | 53             | 40  | 0.625 | 10  |
| 160   | 150 | 328015  | 6,2 | 192 | 260 | 72             | 40  | 1.010 | 1   |
| 200   | 200 | 328017  | 6,2 | 228 | 350 | 80             | 40  | 1.850 | 1   |
| o 250 | 250 | 328019  | 7,8 | 280 | 440 | 183            | 100 | 3.380 | 1   |
| o 315 | 300 | 328021  | 9,8 | 350 | 480 | 183            | 100 | 6.100 | 1   |

o Ohne Stopfen

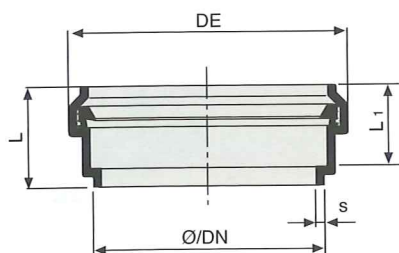
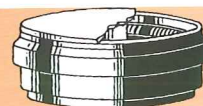
## STECKMUFFE MIT DICHTUNG MIT STOPFEN



| Ø/Ø <sub>1</sub> | DN/DN <sub>1</sub> | ARTIKEL | S   | DE   | L   | L <sub>1</sub> | Kg    | Vpe |
|------------------|--------------------|---------|-----|------|-----|----------------|-------|-----|
| 32               | 25                 | 324000  | 3   | 46   | 46  | 8              | 0.020 | 50  |
| 40               | 32                 | 324001  | 3   | 56.5 | 65  | 13             | 0.040 | 40  |
| 50               | 40                 | 324003  | 3   | 66.5 | 65  | 13             | 0.050 | 30  |
| 56               | 50                 | 324004  | 3   | 72.5 | 65  | 13             | 0.050 | 30  |
| 56-63            | 50                 | 324006  | 3   | 72.5 | 50  | -              | 0.050 | 20  |
| 63               | 50                 | 324005  | 3   | 79   | 65  | 11             | 0.065 | 20  |
| 75               | 70                 | 324007  | 3   | 92   | 90  | 17             | 0.110 | 20  |
| 90               | 80                 | 324009  | 3,5 | 108  | 90  | 17             | 0.150 | 25  |
| 110              | 100                | 324011  | 4,3 | 130  | 95  | 17             | 0.220 | 10  |
| 125              | 125                | 324013  | 4,9 | 149  | 95  | 15             | 0.230 | 10  |
| 160              | 150                | 324015  | 6,2 | 188  | 130 | 30             | 0.530 | 1   |
| 200              | 200                | 324017  | 6,2 | 225  | 170 | 18             | 1.075 | 1   |
| 250              | 250                | 324019  | 7,8 | 278  | 170 | 22             | 1.370 | 1   |
| 315              | 300                | 324021  | 9,8 | 350  | 180 | 22             | 1.970 | 1   |

o Ohne Stopfen

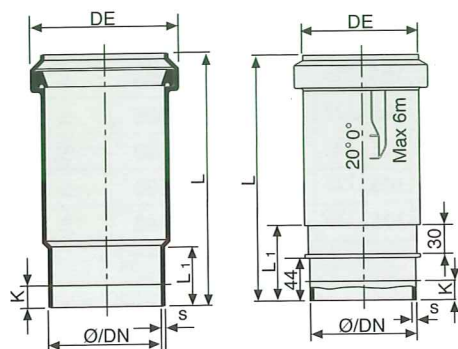
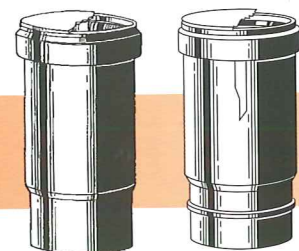
## WAND-WC-MUFFE MIT STOPFEN



| Ø/Ø <sub>1</sub> | DN/DN <sub>1</sub> | ARTIKEL | S   | DE  | L    | L <sub>1</sub> | Kg    | Vpe |
|------------------|--------------------|---------|-----|-----|------|----------------|-------|-----|
| 90               | 80                 | 326001  | 3,5 | 108 | 42   | 31,5           | 0.070 | 25  |
| 110              | 100                | 326003  | 4,3 | 130 | 42   | 31,5           | 0.115 | 25  |
| 90/110           | 80/100             | 326111  | 4,3 | 110 | 43,5 | -              | 0.140 | 20  |

52

## LANGMUFFE MIT DICHTUNG UND STOPFEN



\* Mur Ø 110

| Ø     | DN  | ARTIKEL | S   | DE  | L   | L <sub>1</sub> | K   | Kg    | Vpe |
|-------|-----|---------|-----|-----|-----|----------------|-----|-------|-----|
| 32    | 25  | 328000  | 3   | 40  | 93  | 9              | -   | 0.040 | 50  |
| 40    | 32  | 328001  | 3   | 73  | 235 | 60             | 40  | 0.160 | 20  |
| 50    | 40  | 328003  | 3   | 81  | 235 | 56             | 40  | 0.200 | 15  |
| 56    | 50  | 328004  | 3   | 90  | 235 | 50             | 40  | 0.220 | 15  |
| 63    | 50  | 328005  | 3   | 96  | 235 | 56             | 40  | 0.250 | 15  |
| 75    | 70  | 328007  | 3   | 109 | 235 | 56             | 40  | 0.300 | 10  |
| 90    | 80  | 328009  | 3,5 | 117 | 235 | 54             | 40  | 0.335 | 15  |
| * 110 | 100 | 328012  | 4,3 | 140 | 255 | 46             | 20  | 0.500 | 10  |
| 125   | 125 | 328013  | 4,9 | 154 | 235 | 53             | 40  | 0.625 | 10  |
| 160   | 150 | 328015  | 6,2 | 192 | 260 | 72             | 40  | 1.010 | 1   |
| 200   | 200 | 328017  | 6,2 | 228 | 350 | 80             | 40  | 1.850 | 1   |
| o 250 | 250 | 328019  | 7,8 | 280 | 440 | 183            | 100 | 3.380 | 1   |
| o 315 | 300 | 328021  | 9,8 | 350 | 480 | 183            | 100 | 6.100 | 1   |

o Ohne Stopfen