

A

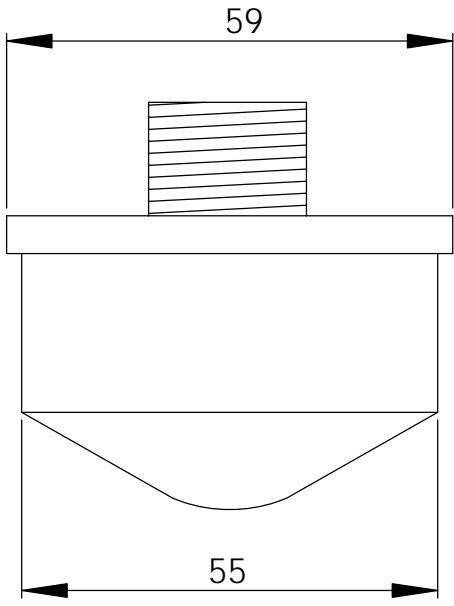
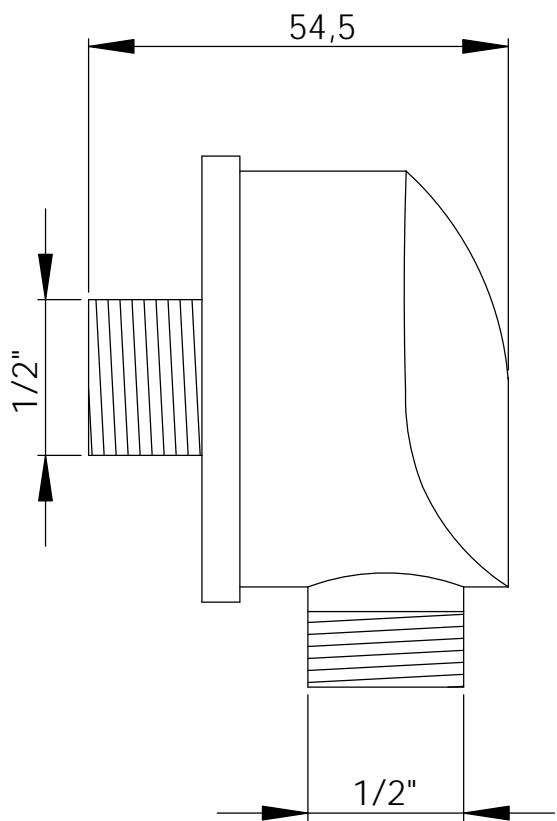
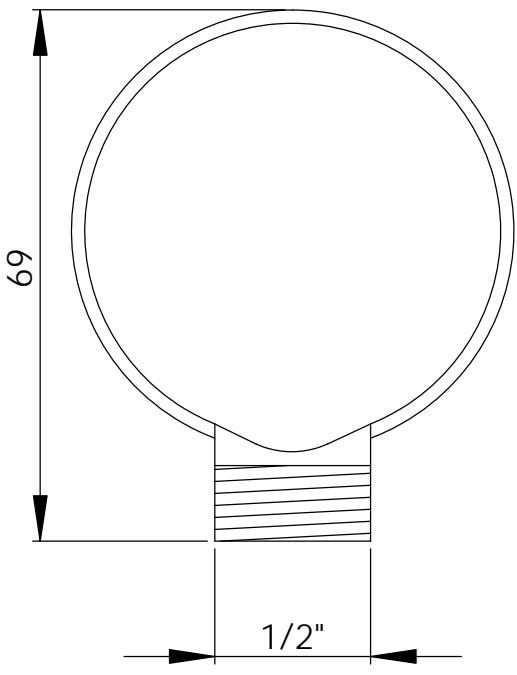
B

C

D

E

F



| | NAME | SIGNATUR | Datum | | | |
|------------|------------|----------|------------|--|--|--|
| GEZEICHNET | M.Drenhaus | M.D | 13.07.2017 | | | |
| geprüft | | | | | | |
| Freigabe | | | | | | |
| | | | | | | |
| | | | | | | |
| | | | | | | |
| | | | | | | |
| | | | | | | |

MATERIAL:

Gewicht:

Bezeichnung:
STEDO WANDANSCHLUBBOGEN 1/2"
MESSING VERCH.

601603

A4