



Italia

TEST REPORT RAPPORTO DI PROVA

STATIC LOAD IN ACCORDANCE TO ISO 17966:2016

§ 23.7.3.1

CARICO STATICO IN ACCORDO ALLA ISO 17966:2016 § 23.7.3.1

Customer (Richiedente):

- Dept./Firm (Ente/Società): Goman S.r.l.
- Mr./Mrs (Sig./Sig.ra.): Mr. Zambelli Rossano
- Address (Indirizzo): Via Maestri del Lavoro 8,
I-46043 Castiglione delle Stiviere (MN)

Test Request Form no.:

Modulo Richiesta Prova n.:

MES1120159ATR Rev. 00

Test Report sent to:

Rapporto inviato a:

Zambelli Rossano

Name and Signature of the test engineer:

Nome e Firma esecutore prova:

Simone FERRO

Name and Signature of the Technical reviewer:

Nome e Firma del Revisore tecnico:

Gianpaolo MENSA

Date of test samples receipt:

Data ricevimento campioni:

11.06.2018

Date of test execution:

Data esecuzione prove:

14.06.2018

Site of test execution (if different from the address in the footer):

Località esecuzione prove (se diversa dal piè pagina):

Witness to the test:

Presenti alle prove:

The test results contained in this Test report relate to the tested samples only.

I risultati del presente rapporto di prova si riferiscono esclusivamente al campione sottoposto a prova.

The integral reproduction of the present Test report is allowed; the partial reproduction must be authorized in writing by the Lab.

E' ammessa la riproduzione integrale del presente Rapporto di prova da parte del Richiedente; la riproduzione parziale dev'essere autorizzata per iscritto dal Laboratorio.

Form: ITA_F_09.01E (Rev.21 – August 26, 2016)

Test report n.: MES1120159ATR_Goman_Rev.00

Revision: 00

Document name: MES1120159ATR

Project handler:

Andrea Rotundo

Issue date: 30.06.2018

Phone: +39 0125 636911

Fax: +39 0125 636999

Andrea.Rotundo@tuv.it

TÜV Italia SRL

Divisione PS-Laboratori

Via Montalenghe 8

I-10010 Scarmagno (TO)



Italia

1 TEST SETUP

SETUP DI PROVA

1.1 SAMPLE IDENTIFICATION

IDENTIFICAZIONE CAMPIONE

- | | |
|---|---|
| 1.1.1 Product/material subjected to test:
<i>Prodotto/materiale sottoposto a prova:</i> | Handle |
| 1.1.2 Description:
<i>Descrizione:</i> | Handle made up steel fe37 |
| 1.1.3 Level (Series product, prototype, etc.):
<i>Livello (Prodotto di serie, prototipo, ecc.):</i> | Series |
| 1.1.4 Part number:
<i>Codice prodotto:</i> | Model: MIA-M60/XX, MIA-M50/XX, MIA-M30/XX, MIA-MA1/XX, MIA-M120/XX, MIA-B85/XX, |
| 1.1.5 Serial number:
<i>N° Matricola:</i> | Not available |
| 1.1.6 Sample identification code:
<i>Codice identificativo del campione:</i> | |
| 1.2 AUXILIARY DEVICES
<i>DISPOSITIVI AUSILIARI</i> | None |
| 1.3 TEST CONFIGURATION
<i>CONFIGURAZIONE DI PROVA</i> | According to ISO 17966:2016 § 23.7.3.1 |
| 1.4 DIAGNOSTIC SYSTEM
<i>SISTEMA DIAGNOSTICO</i> | According to ISO 17966:2016 § 23.7.3.1 |

Form: ITA_F_09.01E (Rev.21 – August 26, 2016)

Test report n.: MES1120159ATR_Goman_Rev.00
Revision: 00
Document name: MES1120159ATR

Project handler:
Andrea Rotundo
Issue date: 30.06.2018

Phone: +39 0125 636911
Fax: +39 0125 636999
Andrea.Rotundo@tuv.it

TÜV Italia SRL
Divisione PS-Laboratori
Via Montalenghe 8
I-10010 Scarmagno (TO)



Italia

2 TEST LIST

ELENCO DELLE PROVE

Test Description	Reference document	Standardized	Differencies
2.1 STATIC LOAD CARICO STATICO	ISO 17966:2016 § 23.7.3.1	Yes	None

3 TEST EQUIPMENT USED

APPARECCHIATURE UTILIZZATE

Description	Manufacturer	Model	Serial no./ID	Used in test n.:
Flexometer	Mitutoyo	n° 216-382 Digicon TD- S551D	719456	2.1
Caliper	Mitutoyo	CD - 15 CP	02080451	2.1
Thermohygrometer	Gemini	Tinytag View2 TV-4500	581058	2.1
Dynamometer	Celmi	336A-1T-C3		2.1

4 ENVIRONMENTAL CONDITIONS

CONDIZIONI AMBIENTALI

4.1 ROOM TEMPERATURE 22 °C ± 2 °C
TEMPERATURA AMBIENTE

4.2 RELATIVE HUMIDITY 32 % ± 5 %
UMIDITA' RELATIVA

Form: ITA_F_09.01E (Rev.21 – August 26, 2016)

Test report n.: MES1120159ATR_Goman_Rev.00

Revision: 00

Document name: MES1120159ATR

Project handler:

Andrea Rotundo

Issue date: 30.06.2018

Phone: +39 0125 636911

Fax: +39 0125 636999

Andrea.Rotundo@tuv.it

TÜV Italia SRL

Divisione PS-Laboratori

Via Montalenghe 8

I-10010 Scarmagno (TO)



Italia

5 MEASUREMENT UNCERTAINTY

INCERTEZZA DI MISURA

Measurement uncertainties was estimated as expanded uncertainty obtained multiplying the standard uncertainty by the coverage factor k corresponding to a confidence level of about 95%. Declared uncertainties are obtained with factor k=2 except if otherwise specified.

Measurement	Expanded uncertainty	Found in test n.:
Temperature	± 2 °C	2.1
Force	0/+5%	2.1
Dimension	$\pm 0,5$ mm	2.1

6 SAMPLING PLAN

PIANO DI CAMPIONAMENTO

Samples selected by the customer.

Form: ITA_F_09.01E (Rev.21 – August 26, 2016)

Test report n.: MES1120159ATR_Goman_Rev.00

Revision: 00

Document name: MES1120159ATR

Project handler:

Andrea Rotundo

Issue date: 30.06.2018

Phone: +39 0125 636911

Fax: +39 0125 636999

Andrea.Rotundo@tuv.it

TÜV Italia SRL

Divisione PS-Laboratori

Via Montalenghe 8

I-10010 Scarmagno (TO)



Italia

7 TEST AND/OR MEASUREMENT RESULTS

RISULTATI DELLE PROVE E/O MISURE

7.1 STATIC LOAD

CARICO STATICO

The wall-fastened handrail is loaded vertically (F1) using the formula for static force on seat surface in for at least 60 s in the most adverse position and then horizontally using 50% of the static force.

The handrail shall be attached to a solid wall, with material strong enough to withstand the forces of the tests. The fixation shall be strong enough so that the handrail does not come loose during the test. Load of test is: $F = M \times G \times S$

$M = 150 \text{ Kg}$

$G = 9.807$

$S = 1,5$

Total Load = 2207 N

7.1.1 TEST OBJECTIVE

SCOPO DELLA PROVA

The products shall not break.

7.1.2 TEST RESULTS

RISULTATI DI PROVA

The products are conform to the requirement

8 REMARKS

NOTE

None.

Form: ITA_F_09.01E (Rev.21 – August 26, 2016)

Test report n.: MES1120159ATR_Goman_Rev.00

Revision: 00

Document name: MES1120159ATR

Project handler:

Andrea Rotundo

Issue date: 30.06.2018

Phone: +39 0125 636911

Fax: +39 0125 636999

Andrea.Rotundo@tuv.it

TÜV Italia SRL

Divisione PS-Laboratori

Via Montalenghe 8

I-10010 Scarmagno (TO)



Italia

9 APPENDIX APPENDICE

9.1 PHOTO DOCUMENTATION DOCUMENTAZIONE FOTOGRAFICA

MIA-M60/XX



MIA-MA1/XX



MIA-M60/XX



MIA-M30/XX



MIA-M120/XX



MIA-B85/XX



Form: ITA_F_09.01E (Rev.21 – August 26, 2016)

Test report n.: MES1120159ATR_Goman_Rev.00

Revision: 00

Document name: MES1120159ATR

Project handler:

Andrea Rotundo

Issue date: 30.06.2018

Phone: +39 0125 636911

Fax: +39 0125 636999

Andrea.Rotundo@tuv.it

TÜV Italia SRL

Divisione PS-Laboratori

Via Montalenghe 8

I-10010 Scarmagno (TO)



Italia

9.2 ATTACHMENTS ALLEGATI

Goman ISO 9001 CERTIFIED

GOMAN S r l - VIA MAESTRI DEL LAVORO, 8
46043 CASTIGLIONE DELLE STIVIERE (MN) - ITALY
TEL +39 0376 671780 - FAX +39 0376 671286
WWW.GOMAN.IT - E-MAIL: INFO@GOMAN.IT
P IVA 01890020207 - REG IMPR 16946 REA N°206730





MANIGLIA SERIE MIA MIA safety handle manilla de seguridad MIA

MIA-M60/XX cm
60

bianco opaco/
cromo nero opaco/
cromo



RAL 9016
bianco
antibatt.



RAL 5002
blu



RAL 6005
verde



RAL 1003
giallo



RAL 3002
rosso



RAL 6034
turchese



RAL 1018
giallo



RAL 2004
arancio



RAL 6018
verde



RAL 6019
verde
chiaro



nero
lucido



nero
opaco



bianco
opaco



testo di capitolato:

Maniglia di sicurezza lineare, costituita da tre componenti, realizzate in tubo acciaio Ø32x1,5 e alluminio rivestite con materiale antibusura epossipoliestere con proprietà antibatteriche dei sali d'argento, bio-goman, e/o con rivestimento galvanico, completa di pemi di fissaggio a muro in alluminio e grano M6 di blocco in acciaio. Capacità di carico 150 Kg.

misura --- Goman Tipo codice ...

specifications:

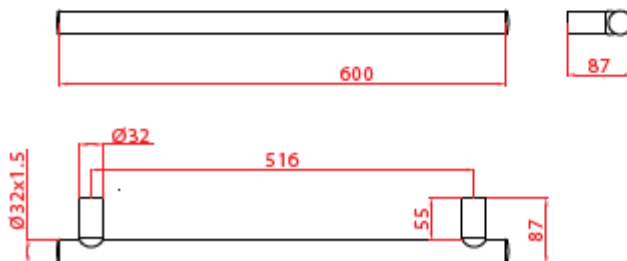
Linear safety handle, constituted by three pieces, realized in steel tube Ø32x1,5 and aluminum with anticorrosion epoxypolyester treatment with antibacterian propriety of silver salts, bio-goman, and/or galvanic plating, consisting of: aluminum pivots for fixing to wall and steel M6 locking screws. Load Capacity 150 Kg.

measure --- Goman Type code ...

prescripciones:

manilla de seguridad, constituida por tres piezas, realizadas en tubo de acero Ø32x1,5 y aluminio con tratamiento de material eposi-poliéster antibesgaste con propiedades antibacterianas de sales de plata, bio-goman, y/o con tratamiento galvanico, completa con pemos de fijación de pared de aluminio y grano M6 de bloqueo de acero. 150 Kg. Capacidad de carga.

medida --- Tipo Goman código ...



MIA-M60

Pag 1 di 1

08/11/17

MIA-M60/XX

Form: ITA_F_09.01E (Rev.21 - August 26, 2016)

Test report n.: MES1120159ATR_Goman_Rev.00

Revision: 00

Document name: MES1120159ATR

Project handler:

Andrea Rotundo

Issue date: 30.06.2018

Phone: +39 0125 636911

Fax: +39 0125 636999

Andrea.Rotundo@tuv.it

TÜV Italia SRL

Divisione PS-Laboratori

Via Montalenghe 8

I-10010 Scarmagno (TO)



Italia

Goman ISO 9001 CERTIFIED

GOMAN S r l - VIA MAESTRI DEL LAVORO, 8
46043 CASTIGLIONE DELLE STIVIERE (MN) - ITALY
TEL +39 0376 671780 - FAX +39 0376 671286
WWW.GOMAN.IT - E-MAIL: INFO@GOMAN.IT
P IVA 01890020207 - REG IMPR 16946 REA N°206730





MANIGLIA SERIE MIA

MIA safety handle
manilla de seguridad MIA

	cm
MIA-M30/XX	30



bianco opaco/ cromo	nero opaco/ cromo
------------------------	----------------------



RAL 9016 bianco antibatt.	RAL 5002 blu	RAL 6005 verde	RAL 1003 giallo	RAL 3002 rosso	RAL 6034 turchese	RAL 1018 giallo	RAL 2004 arancio	RAL 6018 verde	RAL 6019 verde chiaro	nero lucido	nero opaco	bianco opaco
01	02	03	04	05	60	64	65	70	71	07	08	09

testo di capitolato:

Maniglia di sicurezza lineare, costituita da tre componenti, realizzate in tubo acciaio Ø32x1,5 e alluminio rivestite con materiale antiscivolo epossipoliester con proprietà antibatteriche dei sali d'argento, bio-goman, e/o con rivestimento galvanico, completa di pemi di fissaggio a muro in alluminio e grano M6 di blocco in acciaio. Capacità di carico 150 Kg.

specifications:

Linear safety handle, constituted by three pieces, realized in steel tube Ø32x1,5 and aluminum with anticorrosion epoxy-polyester treatment with antibacterial propriety of silver salts, bio-goman, and/or galvanic plating, consisting of: aluminum pivots for fixing to wall and steel M6 locking screws. Load Capacity 150 Kg.

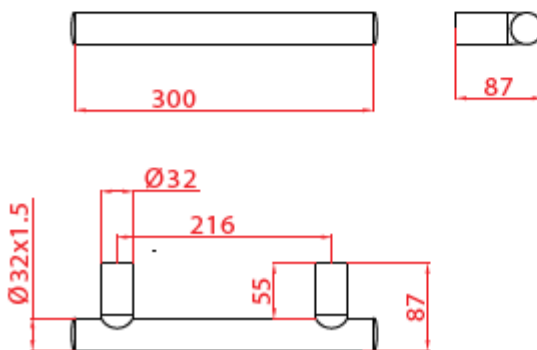
prescripciones:

manilla de seguridad, constituida por tres piezas, realizadas en tubo de acero Ø32x1,5 y aluminio con tratamiento de material eposi-poliéster antidesgaste con propiedades antibacterianas de sales de plata, bio-goman, y/o con tratamiento galvanico, completa con pemos de fijación de pared de aluminio y grano M6 de bloqueo de acero. 150 Kg. Capacidad de carga.

misura --- Goman Tipo codice ...

measure --- Goman Type code ...

medida --- Tipo Goman código ...



MIA-M30

Pag 1 di 1

08/11/17

MIA-M30/XX

Form: ITA_F_09.01E (Rev.21 - August 26, 2016)

Test report n.: MES1120159ATR_Goman_Rev.00

Revision: 00

Document name: MES1120159ATR

Project handler:

Andrea Rotundo

Issue date: 30.06.2018

Phone: +39 0125 636911

Fax: +39 0125 636999

Andrea.Rotundo@tuv.it

TUV Italia SRL

Divisione PS-Laboratori

Via Montalenghe 8

I-10010 Scarmagno (TO)





Italia

Goman S r l - VIA MAESTRI DEL LAVORO, 8
 46043 CASTIGLIONE DELLE STIVIERE (MN) - ITALY
 TEL +39 0376 671780 - FAX +39 0376 671286
WWW.GOMAN.IT - E-MAIL: INFO@GOMAN.IT
 P IVA 01890020207 - REG IMPR 16946 REA N°206739






MANIGLIA SERIE MIA

MIA safety handle
manilla de seguridad MIA

MIA-M120/XX 120 cm

bianco opaco/
cromo



RAL 9016
bianco
antibatt.



RAL 5002
blu



RAL 6005
verde



RAL 1003
giallo



RAL 3002
rosso



RAL 6034
turchese



RAL 1018
giallo



RAL 2004
arancio



RAL 6018
verde



RAL 6019
verde
chiaro



nero
lucido



nero
opaco



bianco
opaco



testo di capitolato:

Maniglia di sicurezza lineare, costituita da tre componenti, realizzata in tubo acciaio Ø32x1,5 e alluminio rivestite con materiale antiscivolo epossipoliestere con proprietà antibatteriche dei sali d'argento, bio-goman, e/o con rivestimento galvanico, completa di pemi di fissaggio a muro in alluminio e grano M6 di blocco in acciaio. Capacità di carico 150 Kg.

misura --- Goman Tipo codice ...

specifications:

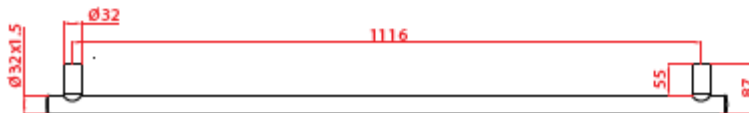
Linear safety handle, constituted by three pieces, realized in steel tube Ø32x1,5 and aluminum with anticorrosion epoxy-polyester treatment with antibacterian propriety of silver salts, bio-goman, and/or galvanic plating, consisting of: aluminum pivots for fixing to wall and steel M6 locking screws. Load Capacity 150 Kg.

measure --- Goman Type code ...

prescripciones:

manilla de seguridad, constituida por tres piezas, realizadas en tubo de acero Ø32x1,5 y aluminio con tratamiento de material epoxi-poliéster antidesgaste con propiedades antibacterianas de sales de plata, bio-goman, y/o con tratamiento galvanico, completa con pemos de fijación de pared de aluminio y grano M6 de bloqueo de acero. 150 Kg. Capacidad de carga.

medida --- Tipo Goman código ...



MIA-M120

Pag 1 di 1

08/11/17

MIA-M120/XX

Form: ITA_F_09.01E (Rev.21 - August 26, 2016)

Test report n.: MES1120159ATR_Goman_Rev.00

Revision: 00

Document name: MES1120159ATR

Project handler:

Andrea Rotundo

Issue date: 30.06.2018

Phone: +39 0125 636911

Fax: +39 0125 636999

Andrea.Rotundo@tuv.it

TÜV Italia SRL

Divisione PS-Laboratori

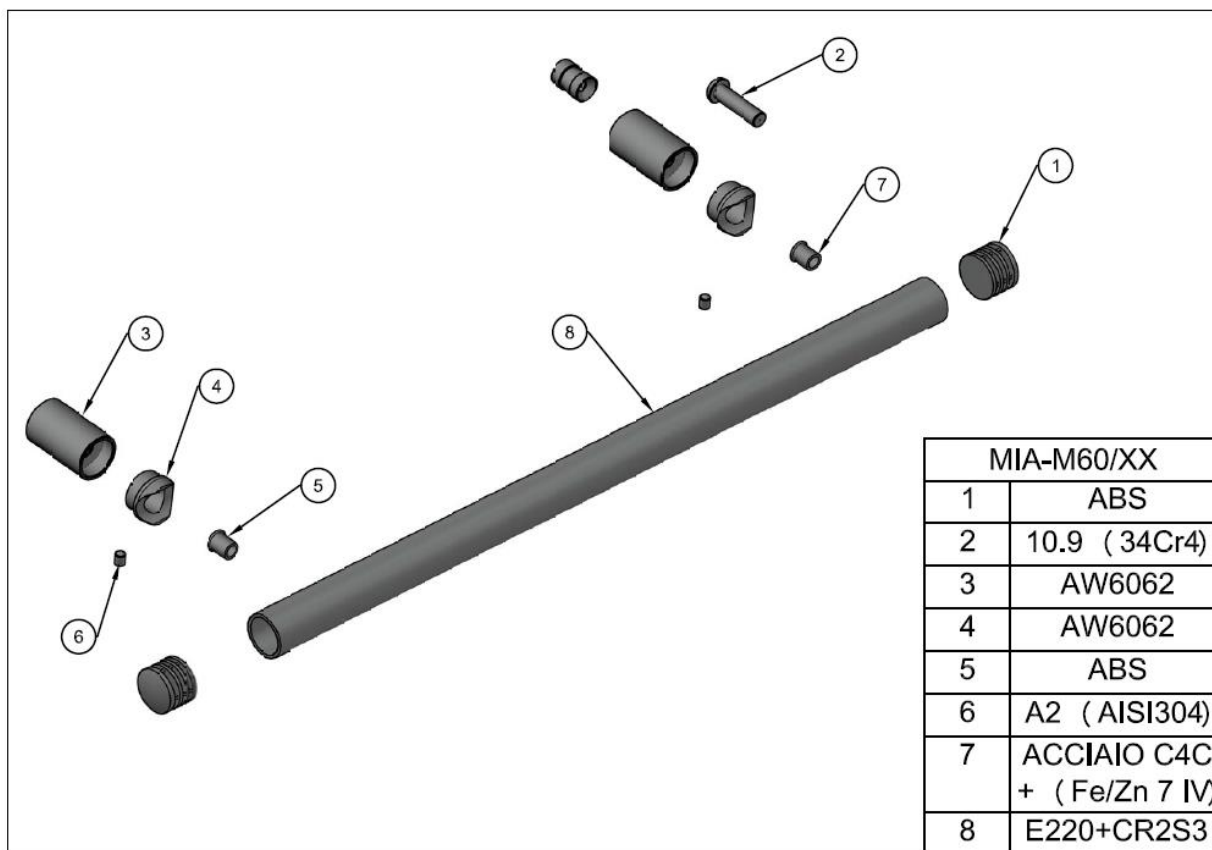
Via Montalenghe 8

I-10010 Scarmagno (TO)

TUV®



Italia



MIA-M60/XX

Form: ITA_F_09.01E (Rev.21 – August 26, 2016)

Test report n.: MES1120159ATR_Goman_Rev.00

Revision: 00

Document name: MES1120159ATR

Project handler:

Andrea Rotundo

Issue date: 30.06.2018

Phone: +39 0125 636911

Fax: +39 0125 636999

Andrea.Rotundo@tuv.it

TÜV Italia SRL

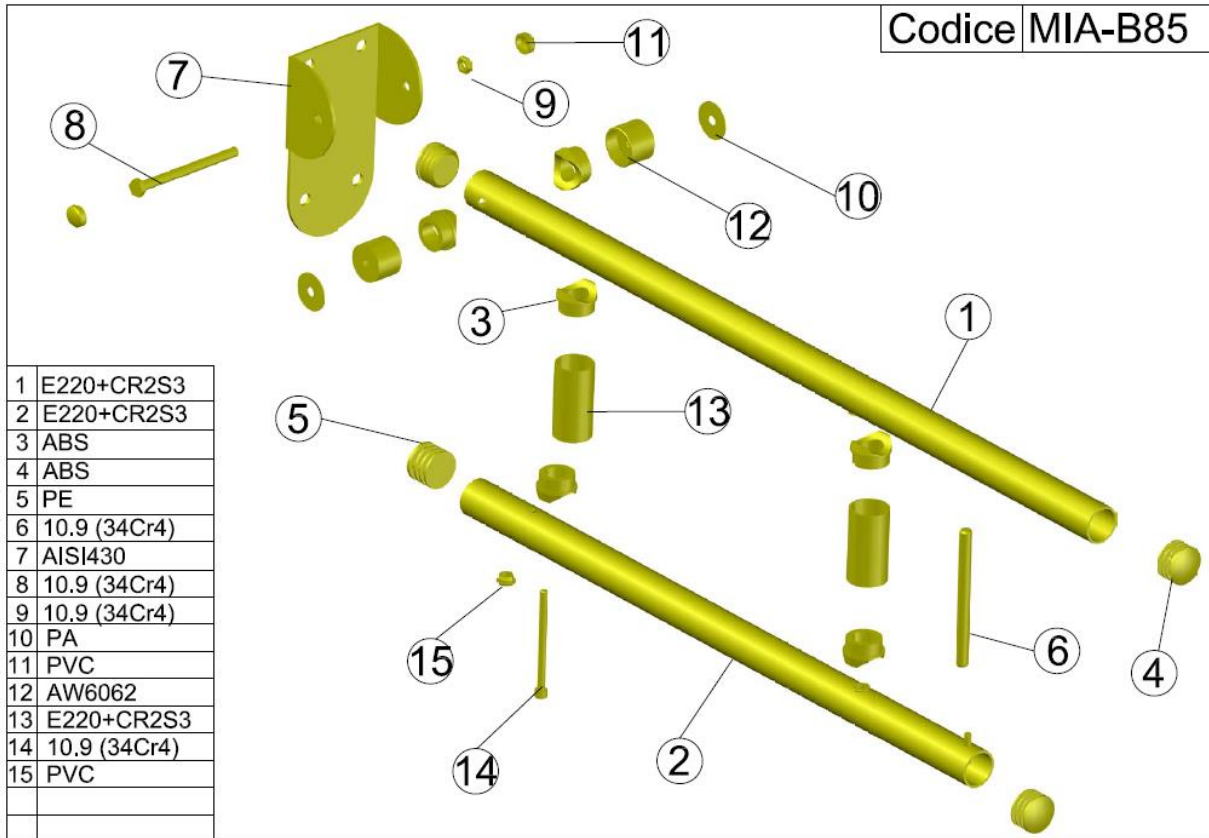
Divisione PS-Laboratori

Via Montalenghe 8

I-10010 Scarmagno (TO)



Italia



MIA-B85/XX

Form: ITA_F_09.01E (Rev.21 – August 26, 2016)

Test report n.: MES1120159ATR_Goman_Rev.00

Revision: 00

Document name: MES1120159ATR

Project handler:

Andrea Rotundo

Issue date: 30.06.2018

Phone: +39 0125 636911

Fax: +39 0125 636999

Andrea.Rotundo@tuv.it

TÜV Italia SRL

Divisione PS-Laboratori

Via Montalenghe 8

I-10010 Scarmagno (TO)



Italia

10 SUMMARY

SOMMARIO

1	TEST SETUP	2
1.1	SAMPLE IDENTIFICATION	2
1.2	AUXILIARY DEVICES	2
1.3	TEST CONFIGURATION	2
1.4	DIAGNOSTIC SYSTEM	2
2	TEST LIST	3
2.1	STATIC LOAD	3
3	TEST EQUIPMENT USED	3
4	ENVIRONMENTAL CONDITIONS	3
4.1	ROOM TEMPERATURE	3
4.2	RELATIVE HUMIDITY	3
5	MEASUREMENT UNCERTAINTY	4
6	SAMPLING PLAN	4
7	TEST AND/OR MEASUREMENT RESULTS	5
7.1	STATIC LOAD	5
8	REMARKS	5
9	APPENDIX	6
9.1	PHOTO DOCUMENTATION	6
9.2	ATTACHMENTS	7
10	SUMMARY	13

Form: ITA_F_09.01E (Rev.21 – August 26, 2016)

Test report n.: MES1120159ATR_Goman_Rev.00
Revision: 00
Document name: MES1120159ATR

Project handler:
Andrea Rotundo
Issue date: 30.06.2018

Phone: +39 0125 636911
Fax: +39 0125 636999
Andrea.Rotundo@tuv.it

TÜV Italia SRL
Divisione PS-Laboratori
Via Montalenghe 8
I-10010 Scarmagno (TO)