

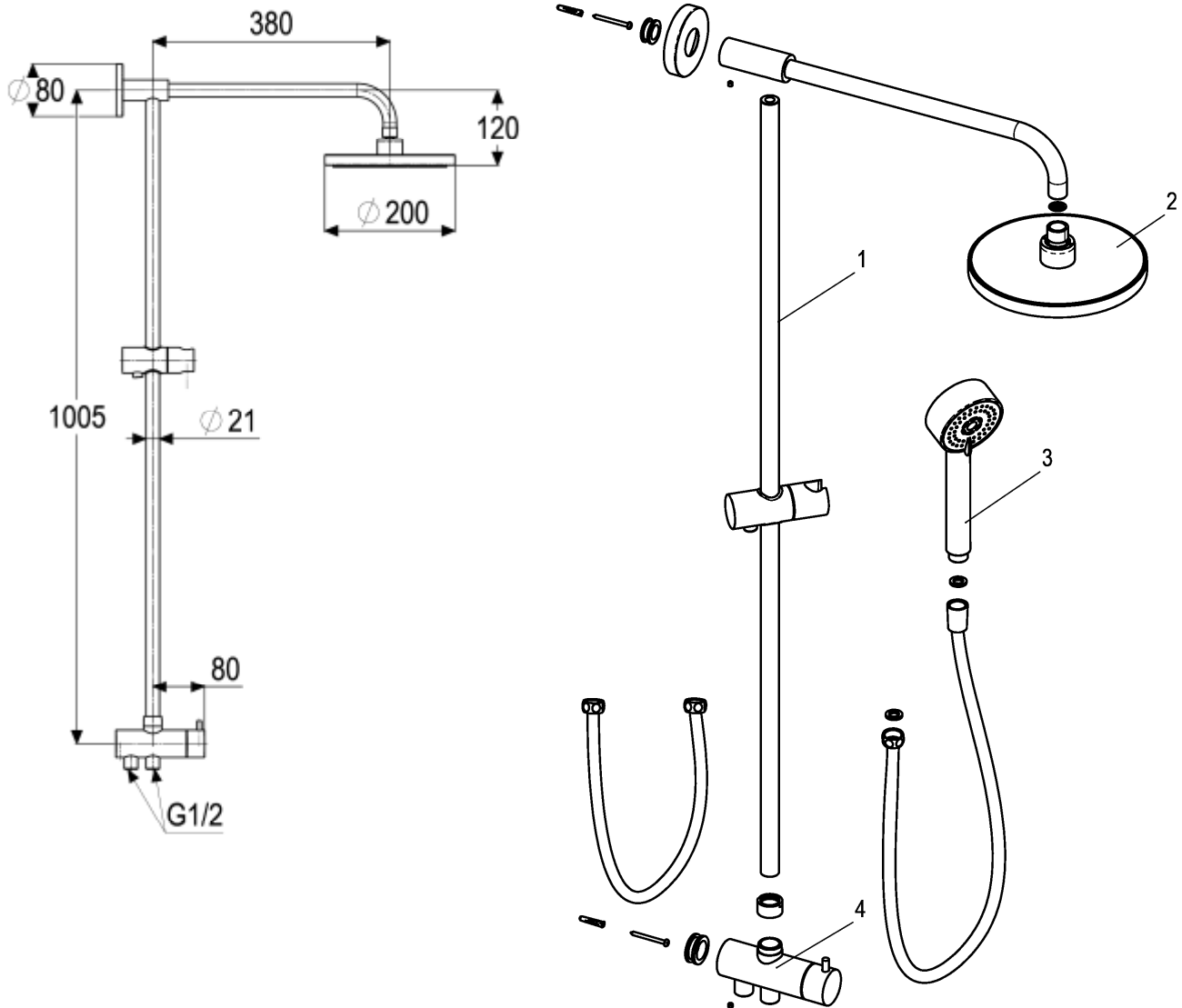
ascona_1



Z051534-00010
Duschsystem

Technisches Datenblatt

Stand: 29.04.2015



Pos.	Benennung	Stck	Artikelnummer
1	Brausegestänge*	1	ET93600-00010
2	Regenbrause	1	Z093214-00010
3	Handbrause Modern 3F	1	Z093125-00010
4	Umsteller Pur Top	1	Z093402-64010

Duschsystem 1/2" mit Umsteller rund

Regenbrause Modern, 200 mm Durchmesser, mit Antikalkdüsen und verdrehbarem Kugelgelenk, Handbrause Modern 3F, 3-fach verstellbar (Brause - Massagestrahl) mit Antikalkdüsen, Umsteller 1/2" mit Keramikscheiben, Brausegestänge, wasserführend mit Anschlusschlauch 1/2" Länge 800 mm und Brauseschlauch 1/2" Länge 1500mm, Brausehalter verstellbar
Hersteller/Typ ' Heinrich Schulte GmbH & Co.KG'
Art.Nr. Z051534-00010

* kein Ersatzteil
technische Änderungen vorbehalten

Karton	1080x240x120
VPE	1
Gewicht	4,000Kg
EAN-Code	4020929515344

