



SYR Safe-T Connect

Betriebsanleitung

(deutsche Originalversion)

Impressum

Dokumenttyp:	Betriebsanleitung
Produkt:	SYR Safe-T Connect
Zielgruppe:	Autorisierter Fachhandwerker
Sprache:	Deutsches Original
Dokumentnummer_Version:	9.2421.15
Erstellungsdatum:	10.2013

Herausgeber/Hersteller

SYR Hans Sasserath GmbH & Co. KG
Mühlenstrasse 62
41352 Korschenbroich

© SYR Hans Sasserath GmbH & Co. KG

Der Nachdruck dieser Anleitung, auch auszugsweise, ist nur mit schriftlicher Einwilligung der Hans Sasserath GmbH & Co. KG zugelassen.

Sämtliche in dieser Anleitung genannten Bezeichnungen von Erzeugnissen sind Marken-/Warenzeichen der jeweiligen Firmen.

Technische Änderungen sind vorbehalten.

1. Allgemeines	4
1.1. Hinweise zur Betriebsanleitung	4
1.2. Verwendete Symbole	4
1.3. Urheberschutz	5
1.4. Garantie	5
1.5. Angewandte Normen	5
2. Sicherheit	6
2.1. Bestimmungsgemäße Verwendung	6
2.2. Grundsätzliche Gefahren	6
2.3. Gefahren durch elektrische Energie	6
2.4. Wartungs- und Reparaturarbeiten	7
3. Aufbau und Funktion	8
3.1. Lieferumfang	8
3.2. Optional lieferbares Zubehör	8
3.3. Aufbau	9
3.4. Funktion	10
4. Transport und Lagerung	10
4.1. Transport	10
4.2. Lagerung	10
5. Montage und Inbetriebnahme	11
5.1. Sicherheitshinweise zur Montage und Inbetriebnahme	11
5.2. Montage	12
5.2.1. Montage des Universalflansches	12
5.2.2. Montage des SYR-Safe-T Connect	12
5.3. Inbetriebnahme	14
6. Bedienung	15
6.1. Bedienung am Safe-T Connect	15
6.1.1. Einstellbare Parameter	17
6.1.2. Einstellung der Anwesenheits-Leckage am Gerät (ohne eingestecktes LAN-Kabel)	19
6.1.3. Not-Auf-Funktion	19
6.2. Bedienung über SYR-App	21
7. Wartung	22
8. Störungen	22
9. Demontage und Entsorgung	23
9.1. Demontage	23
9.2. Entsorgung	23
10. Technische Daten	24
10.1. Safe-T Connect	24
10.2. Durchflussleistung	24
10.3. Abmessungen	25

1. Allgemeines

1.1. Hinweise zur Betriebsanleitung

Diese Betriebsanleitung ermöglicht Ihnen den sicheren und effizienten Umgang mit Ihrem SYR Leckageschutz Safe-T Connect.

Sie ist Bestandteil des Lieferumfangs und muss für den Benutzer jederzeit zugänglich aufbewahrt werden.

Bedingt durch die technische Entwicklung können Abbildungen und Beschreibungen in dieser Betriebsanleitung von dem tatsächlich gelieferten Leckageschutz Safe-T Connect leicht abweichen.

Für Schäden, die durch Nichtbeachtung dieser Betriebsanleitungen entstehen, übernehmen wir keine Haftung.

1.2. Verwendete Symbole

Alle Sicherheitshinweise sind in dieser Betriebsanleitung durch entsprechende Symbole gekennzeichnet. Die Signalworte am Anfang des Sicherheitshinweises bringen das Ausmaß der Gefährdung zum Ausdruck.



Gefahr!

Diese Kombination aus Symbol und Signalwort weist auf eine unmittelbar gefährliche Situation hin, die zum Tod oder zu schweren Verletzungen führt, wenn sie nicht vermieden wird.



Warnung!

Diese Kombination aus Symbol und Signalwort weist auf eine möglicherweise gefährliche Situation hin, die zum Tod oder zu schweren Verletzungen führen kann, wenn sie nicht vermieden wird.



Vorsicht!

Diese Kombination aus Symbol und Signalwort weist auf eine möglicherweise gefährliche Situation hin, die zu leichten Verletzungen führen kann, wenn sie nicht vermieden wird.



Achtung!

Diese Kombination aus Symbol und Signalwort steht für wichtige Informationen, die helfen Sach- oder Umweltschäden zu vermeiden.

1.3. Urheberrecht

Diese Betriebsanleitung und alle mit diesem Gerät gelieferten Unterlagen bleiben urheberrechtlich Eigentum der Firma Hans Sasserath & Co. KG.

Ihre Verwendung ist im Rahmen der Nutzung des Gerätes zulässig und erwünscht.

Ohne die ausdrückliche Genehmigung von SYR dürfen diese Unterlagen weder vervielfältigt noch dritten Personen, insbesondere Wettbewerbsfirmen, zugänglich gemacht werden.

Beachten Sie, dass für den SYR Leckageschutz Safe-T Connect ein Patentschutz besteht.

1.4. Garantie

Der Hersteller übernimmt die Garantie gemäß den Verkaufs- und Lieferbedingungen.

Der Garantieanspruch erlischt, wenn:

- Schäden durch unsachgemäße Bedienung entstehen,
- Reparaturen oder Umbauten von hierzu nicht ermächtigten Personen vorgenommen werden,
- keine original SYR Zubehör und Ersatzteile verwendet werden.
- defekte Bauteile nicht unverzüglich instandgesetzt werden, um den Schadensumfang gering zu halten und die Sicherheit des Gerätes nicht zu beeinträchtigen (Instandsetzungspflicht).

1.5. Angewandte Normen

Für die Entwicklung und Konstruktion des SYR Leckageschutz Safe-T Connect wurden folgende europäische und nationale Normen angewendet:

- DIN EN 806
- DIN 1988
- DVGW VP 638

2. Sicherheit

2.1. Bestimmungsgemäße Verwendung

Der SYR-Safe-T Connect ist ein effektiver Leckageschutz nach DVGW VP 638 für Wohnungen und Einfamilienhäuser. Das Gerät ist adaptierbar auf alle SYR Flansche DN 20 bis DN 32. Ein 100 %-iger Schutz gegen Wasserschäden kann systembedingt nicht garantiert werden.

Eine andere oder darüber hinausgehende Benutzung gilt als nicht bestimmungsgemäß.

Zur bestimmungsgemäßen Verwendung gehört auch die Beachtung dieser Betriebsanleitung.

2.2. Grundsätzliche Gefahren

Grundsätzlich können beim Umgang mit elektrisch betriebenen Geräten Gefahren entstehen. Beachten Sie deshalb die gesetzlichen Vorschriften für Sicherheit und Gesundheitsschutz (VSG), die sonstigen allgemein anerkannten sicherheits- und arbeitsmedizinischen Regeln sowie die berufsgenossenschaftliche Vorschriften (BGV).

Nehmen Sie keine Veränderungen am SYR-Safe-T Connect vor. Der Hersteller haftet nicht für Schäden, die durch unsachgemäße Umbauten entstehen.

2.3. Gefahren durch elektrische Energie



Warnung!

Quetschgefahr!

Sobald Spannung anliegt (Netzadapter, Batterie), fährt das System in Stellung geschlossen.

- ▶ **Stecken Sie keine Körperteile oder Gegenstände in die Ventilöffnung.**

Beachten Sie bei der Installation die vorgeschriebenen Werte für Spannung und Stromstärke (siehe technische Daten).

Arbeiten an elektrischen Anlagen oder der Steuerung dürfen nur von Elektrofachkräften ausgeführt werden.

Ziehen Sie vor Beginn der Arbeiten den Netzadapter und entnehmen Sie die Batterien.

Kontrollieren Sie den Netzadapter regelmäßig und lassen Sie es bei Beschädigung von Elektrofachkräften erneuern.

Hinweis:

Beachten Sie die technischen Regeln für sicherheitstechnische Anlagen, wie Feuerlöschleitungen, Notduschen usw.!

2.4. Wartungs- und Reparaturarbeiten

Wartungs- und Reparaturarbeiten dürfen nur von geschultem autorisiertem Fachpersonal durchgeführt werden. Dies sind Personen, die auf Grund von Ausbildung, Unterweisung oder Erfahrung berechtigt worden sind, die jeweils erforderlichen Tätigkeiten auszuführen und dabei mögliche Gefahren erkennen und vermeiden können. Sie müssen Kenntnisse der einschlägigen Sicherheitsnormen, -bestimmungen und BGV vorweisen können und die Betriebsanleitung gelesen haben.

3. Aufbau und Funktion

3.1. Lieferumfang

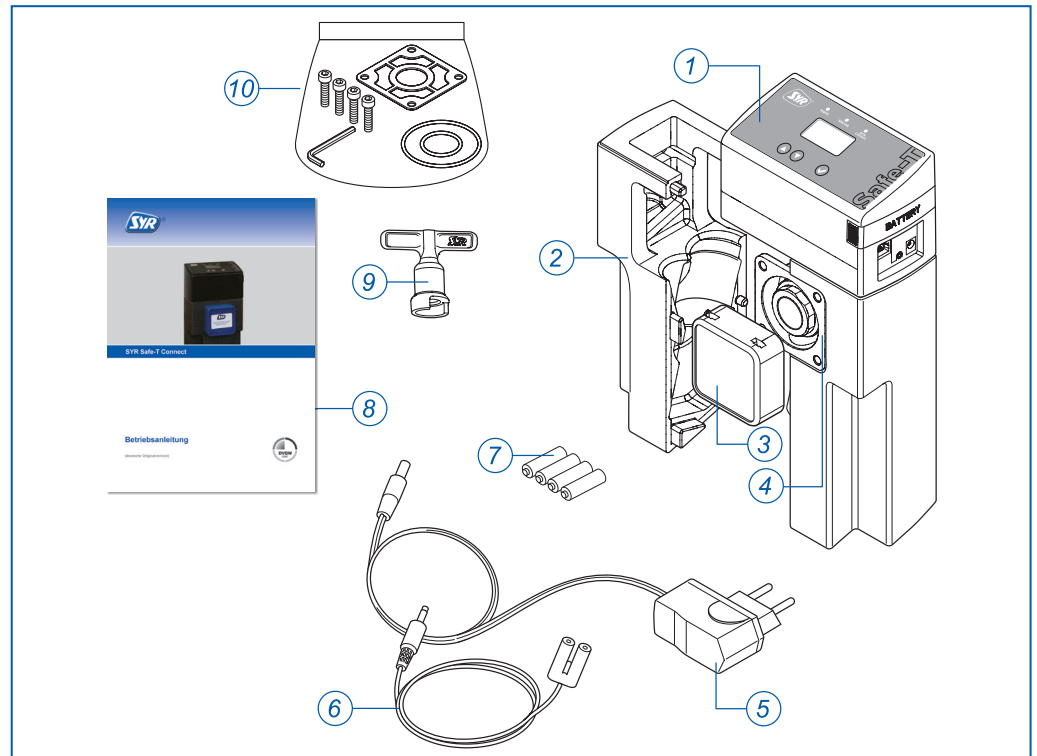


Abb. 1: Lieferumfang SYR-Safe-T Connect

Legende

- 1 Elektronikeinheit
- 2 Isolierschalen
- 3 Verschlusskappe
- 4 Leckageschutz-Ventil
- 5 Netzadapter
- 6 Bodensensor
- 7 Batterien (4x AAA)
- 8 Betriebsanleitung
- 9 Schlüssel für Not-Auf Funktion
- 10 Dichtungspaket

3.2. Optional lieferbares Zubehör

Folgenden Zubehöre sind zur Erweiterung der Systemfunktionalitäten verfügbar:

- Flansch DN 20-32
- Trinkwasserfilter Drufi +, FF, FR, DFF, DFR

3.3. Aufbau

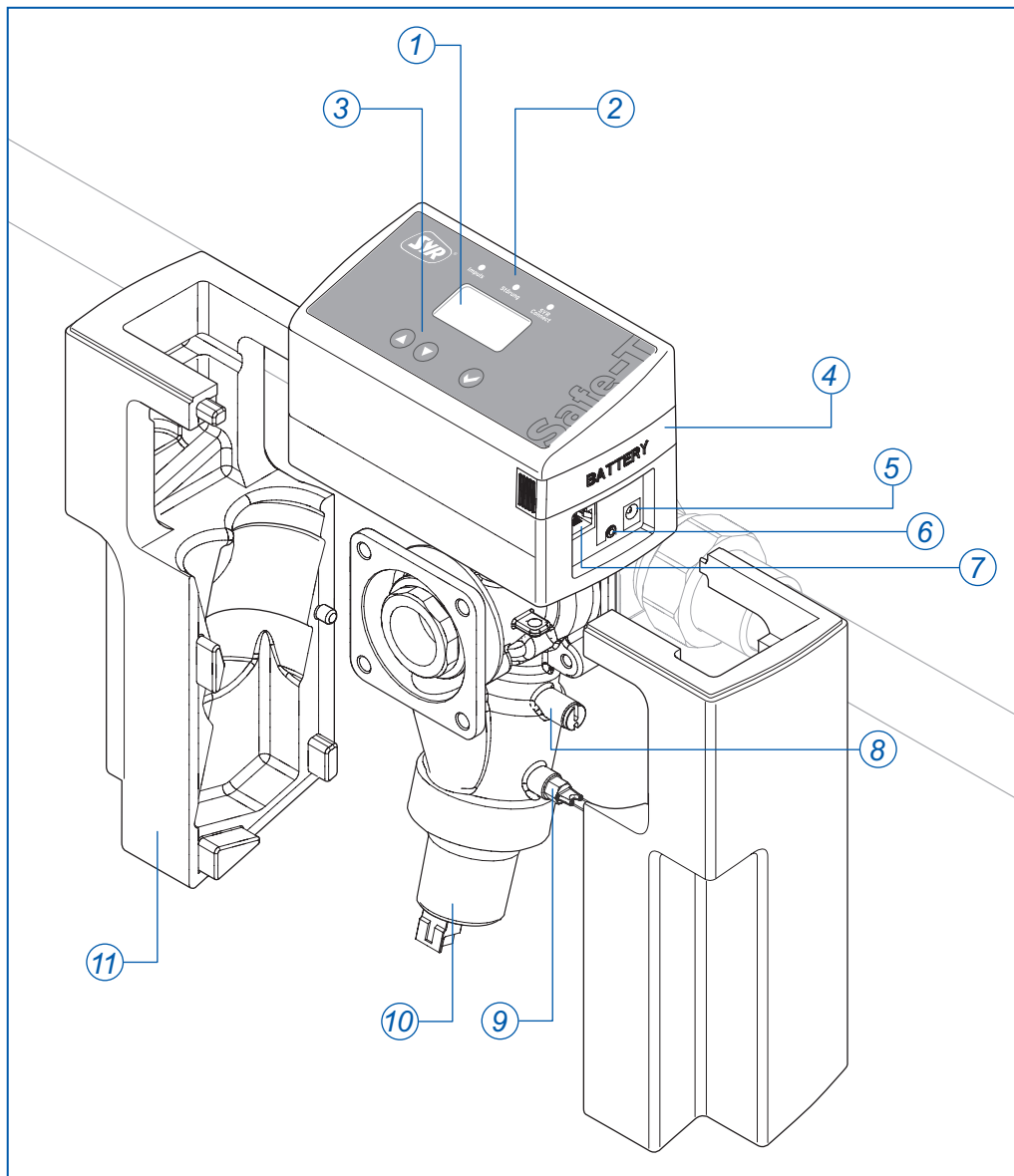


Abb. 2: Aufbau SYR-Safe-T Connect

Legende

- 1 LCD-Display
- 2 LEDs zur Statusanzeige
- 3 Bedientasten
- 4 Batteriefach
- 5 Anschluss Netzadapter (9V DC)
- 6 Anschluss für Feuchtigkeitssensor
- 7 LAN-Anschluss
- 8 Durchflusssensor
- 9 Temperatursensor
- 10 Drucksensor
- 11 Isolierschalen

3.4. Funktion

SYR Safe-T Connect ist ein effektives Leckageschutz-System nach DVGW VP 638. Es ist adaptierbar auf alle SYR Flansche DN 20 bis DN 32. Durch ständige Überwachung wird eine Leckage frühzeitig erkannt und durch automatisches Absperren der Wasserversorgung ein Wasserschaden verringert.

Der Safe-T Connect mit integriertem LAN-Anschluss besitzt eine elektronische Wasserzähleinrichtung (mittels Turbine), eine elektrisch betriebene Abspernung, einen Drucksensor zur Überwachung von kleinsten Leckagemengen und ein multifunktionales Display.

Im eingebauten Zustand ist er über eine Kodierung permanent mit einem Server verbunden und meldet diesem nach Abfrage Daten aus der Trinkwasserinstallation wie: Volumenstrom, Durchflussmenge pro Zeit, zeitliche Dauer des Volumenstroms und Druckabfall und Temperatur.

Die maximal zulässigen Parameter können direkt am Safe-T Connect oder über Software an einem Smartphone bzw. PC eingestellt oder verändert werden. Auch bei Ausfall des Internets werden die Parameter weiter überwacht. Eine Kommunikation zum Server erfolgt in dieser Zeit jedoch nicht.

Die Energieversorgung erfolgt über den Netzadapter. Batterien zur kurzzeitigen Absicherung gegen Netzausfall sind im Lieferumfang enthalten.

4. Transport und Lagerung

4.1. Transport

Das Gerät wird komplett in vormontiertem Zustand geliefert.

Das Gewicht beträgt ca. 1.720 g.



Achtung!

Mögliche Sachschäden durch unsachgemäßen Transport!

Die Verpackung dient als Transportschutz.

- ▶ **Bauen Sie bei erheblicher Beschädigung der Verpackung das Gerät nicht ein.**
- ▶ **Tauschen Sie nach harten Stößen oder Schlägen das betroffene Kunststoffteil aus (auch ohne erkennbare Schäden).**

4.2. Lagerung

Lagern Sie das Gerät nur unter folgenden Umgebungsbedingungen:

- Temperatur: +4 bis +60 °C, relative Luftfeuchte: max. 80 %.



Achtung!

Mögliche Sachschäden durch unsachgemäße Lagerung!

- ▶ **Schützen Sie Armatur und Elektronik vor Frost.**

5. Montage und Inbetriebnahme

5.1. Sicherheitshinweise zur Montage und Inbetriebnahme

Die Montage und Inbetriebnahme des SYR Safe-T Connect darf nur von autorisiertem, ausgebildetem und unterwiesenem Fachpersonal ausgeführt werden, welches über die entsprechenden Kenntnisse verfügt.

Die allgemeinen Sicherheitsbestimmungen für Trinkwasserinstallationen sind einzuhalten. Das sind u.a.:

- TRWI - DIN 1988, DIN EN 806, DIN EN 1717
- Vorschriften und Bestimmungen der örtlichen Wasserversorgung,



Achtung!

Mögliche Sachschäden durch unsachgemäße Trinkwasser-Installation!

Unsachgemäße Installation des SYR Universalflansches kann zu Undichtigkeit im Trinkwasserleitungsnetz führen.

- ▶ **Montieren Sie den Universalflansch gemäß Gebrauchsanleitung. Prüfen Sie den Anschluss auf Dichtheit.**
- ▶ **Vermeiden Sie starke Druckschläge, z. B. durch nachfolgende Magnetventile.**



Achtung!

Verschmutzungen im Trinkwasser können Korrosionsprobleme verursachen und zu Funktionsstörungen an den Armaturen führen.

- ▶ **Wir empfehlen den Einbau eines Filters (z. B. Drufi + DFR), um die nachfolgende Installation zu schützen!**



Achtung!

Mögliche Sachschäden durch unsachgemäße Elektro-Installation!

- ▶ **Schließen Sie das Gerät nur mit dem mitgelieferten Netzadapter an das Stromnetz an.**

5.2. Montage

- ▶ Schließen Sie die Wasserzufuhr bevor Sie mit den Montagearbeiten beginnen.

5.2.1. Montage des Universalflansches

- ▶ Nehmen Sie den Einbau ausschließlich in Trinkwasserinstallationen nach DIN 1988, unmittelbar hinter der Wasserzähleranlage vor.
- ▶ Nehmen Sie die Montage gemäß Gebrauchsanleitung SYR Universalflansch vor.

Hinweis:

Bauen Sie den Universalflansch spannungsfrei ein!
Beachten Sie unbedingt die Fließrichtung!

5.2.2. Montage des SYR-Safe-T Connect

Der SYR-Safe-T Connect ist auf alle SYR Flansche DN 20 bis DN 32 adaptierbar.

Wenn bereits eine Druckminderer-Filter-Kombination (z.B. SYR DRUFI +) vorhanden ist, muss die Installation nicht verändert werden.

Der Safe-T Connect wird zwischen Filter und Flansch montiert.

- ▶ Montieren Sie den Safe-T Connect (2, Abb. 3) mit den vier Innensechskantschrauben und den 2 O-Ringen an den Universalflansch (1).
- ▶ Verschließen Sie den vorderen Flanschanschluss mit einer Verschlusskappe (3, Art.-Nr. 2320.00.901) oder schließen Sie dort z.B. einen SYR DRUFI + (4) an.

Hinweis:

Bei kontinuierlicher Entnahme (z. B. Schwimmbadbefüllung) und in Kombination mit sicherheitstechnischen Armaturen (z. B. thermische Ablaufsicherung 3065) muss ein separater Abgang vor dem Safe-T plus erfolgen!

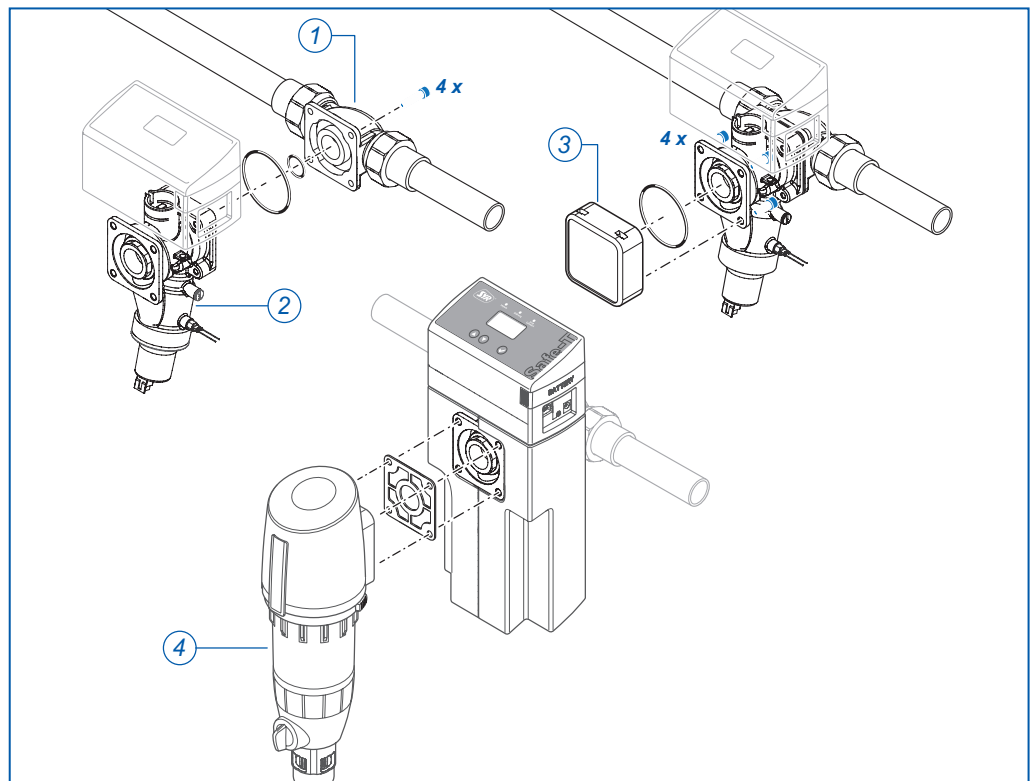


Abb. 3: Montage Safe-T Connect

- ▶ Öffnen Sie die Wasserzufuhr.
- ▶ Prüfen Sie alle Armaturverbindungen auf Dichtheit!

Montage und Inbetriebnahme

- ▶ Legen Sie vier Batterien (2; Größe AAA) in das Batteriefach. Achten Sie dabei auf die Polung!

Hinweis:

Die Batterien müssen spätestens nach zwei Jahren getauscht werden.

Verwenden Sie keine Akkus!

Informieren Sie den Betreiber darüber!

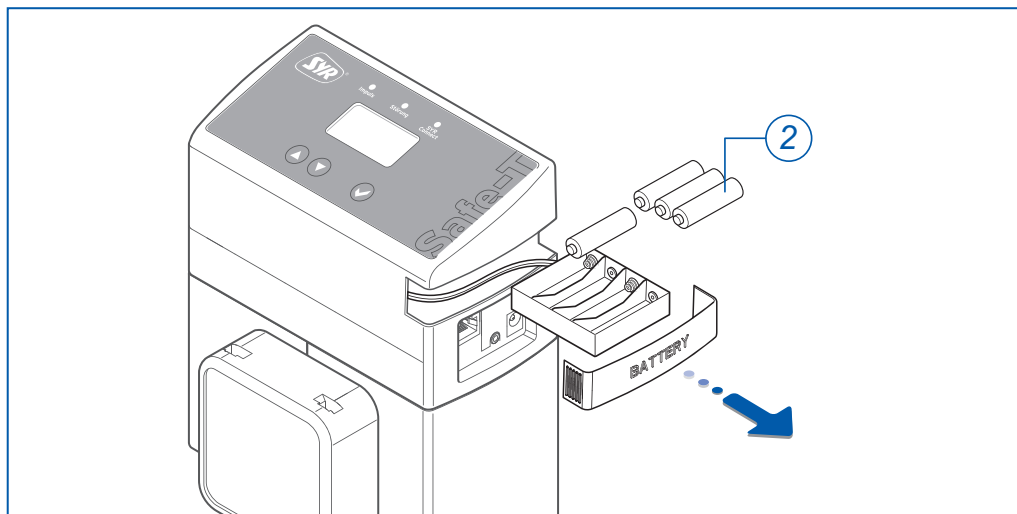


Abb. 4: Batterien einlegen

- ▶ Schließen Sie ein Netzkabel (1, Abb. 5) und den Netzadapter (2) an den Safe-T Connect an.

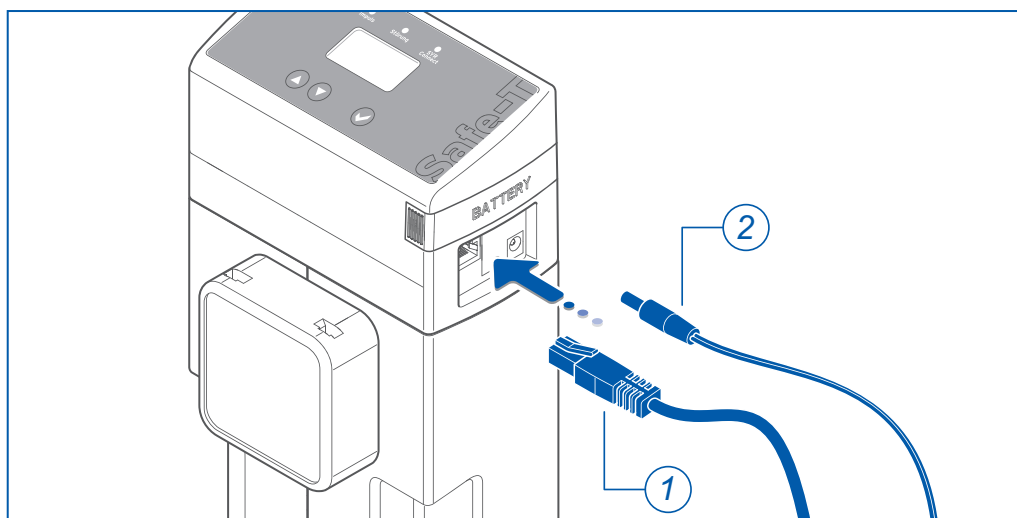


Abb. 5: Anschlüsse am Safe-T Connect

- ▶ Stecken Sie das Netzkabel und den Netzadapter in die dafür vorgesehenen Anschlussbuchsen.
- ▶ Optional: Schließen Sie den Feuchtigkeitssensor an.

Hinweis:

Bei Verwendung eines PowerLine oder ähnlichen zur Internetverbindung sind entsprechende Herstellerangaben zu beachten!

Hinweis:

Am Internet-Router muss Dynamic Host Configuration Protocol (DHCP) vorhanden und aktiviert sein, damit dem Safe-T Connect automatisch eine IP-Adresse zugewiesen wird..

► Bringen Sie die Isolierschalen wieder an.

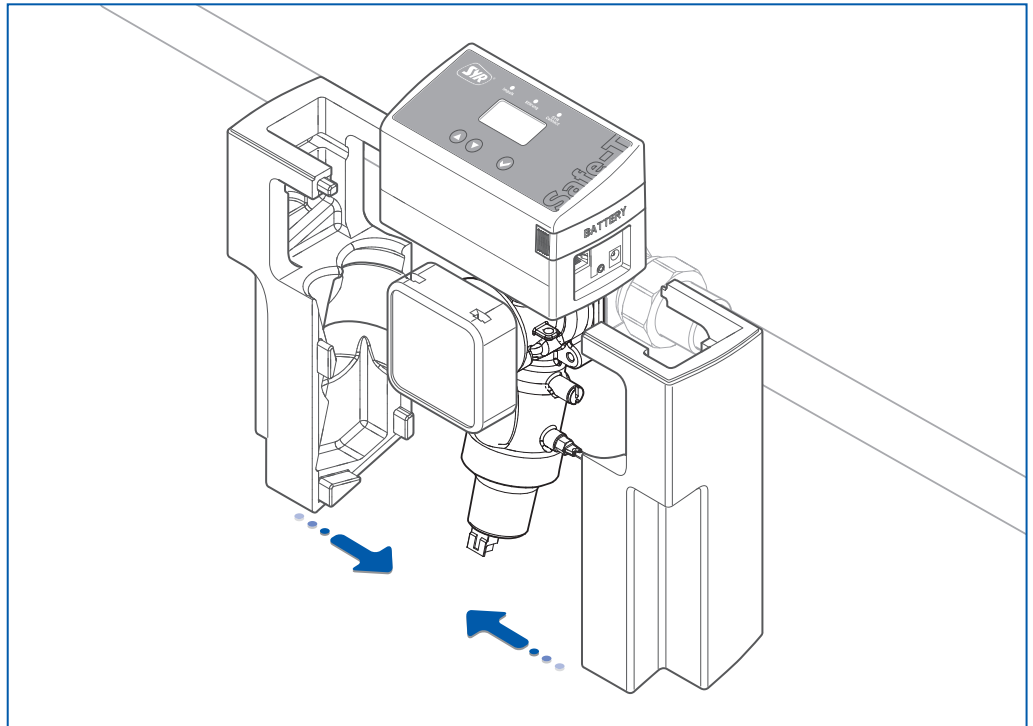


Abb. 6: Isolierschalen anbringen

5.3. Inbetriebnahme

Hinweis:

Sind Batterien eingelegt, aber der Netzadapter nicht angeschlossen, erscheint der Hinweis „Bitte Netzadapter anschließen“.

Der Safe-T Connect geht in Betrieb sobald Spannung (Netzadapter, Batterien) anliegt.

Das System fährt zunächst in die Stellung „Geschlossen“.

► Betätigen Sie die Taste .

Das System fährt in die Stellung „Offen“ und wechselt in den normalen Betriebszustand.

Sie können alle notwendigen Einstellungen direkt am Safe-T Connect, mit der SYR-App auf Ihrem Smartphone oder über einen PC vornehmen.

Die SYR-App ist kostenlos im App-Store erhältlich.

Andere Betriebssysteme können eine App ähnliche Anwendung mit ihrem Web-Browser unter <http://syconnect.de> oder <http://syconnect.com> verwenden.

Bei Internetverbindungen sind aus Sicherheitsgründen Einstellungen nur über die SYR-App oder Web-Browser möglich.

6. Bedienung

6.1. Bedienung am Safe-T Connect

Die Bedienoberfläche des Gerätes besteht aus einem vierzeiligen LCD-Display, drei LED zur Statusanzeige (Impuls, Störung und SYR Connect) sowie drei Tasten zur Bedienung (▲, ▼ und ✓).

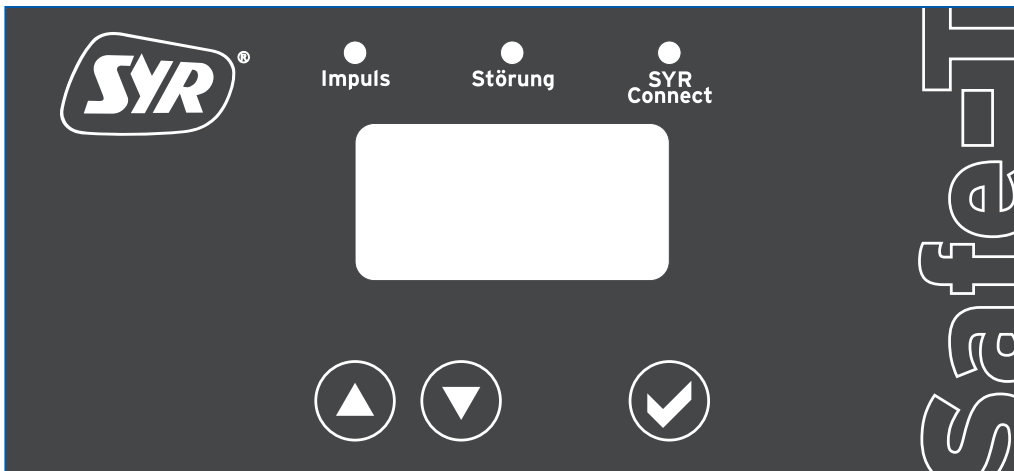


Abb. 7: Bedienoberfläche mit Display, LED und Bedienknöpfen

Symbol	Taste/LED	Bedeutung
✓	Bestätigen	Bestätigung und Speichern der Eingaben bzw. zum Wechseln der Menüs.
▼	Absteigend	Veränderung der Werte
▲	Aufsteigend	Veränderung der Werte
gelbe LED	Impuls	Anzeige Durchfluss (LED blinkt)
rote LED	Störung	Anzeige Störung (LED leuchtet)
grüne LED	SYR Connect	Verbindung zum Server vorhanden (LED blinkt)

Die folgende Grafik zeigt Ausschnitte aus der Menüstruktur des Safe-T Connect:

Basis-Menü des Safe-T plus

Leckage bei 100 L
ANWESEND
Abspernung AUF
P = 3,2 bar

Betriebszustände die im Basis-Menü angezeigt werden

Leckage bei 100 L
ANWESEND
Abspernung AUF
Anwesend, Stufe 400L

Leckage bei 400 L
ANWESEND
Abspernung AUF
Q = 380 l/h
Wasserentnahme

Leckage bei 10 L
ABWESEND
Abspernung AUF
Abwesend, Stufe 20L

Leckage bei ---
ANWESEND
Abspernung AUF
Temporär aus 0:59 h
LS temporär aus

Leckage bei 100 L
ANWESEND
Abspernung ?
Ventil schließt....
Absperren

Leckage bei 100 L
ANWESEND
Abspernung AUF
Keine Netzspannung
Netzteil fehlt

Leckage bei 100 L
ANWESEND
Abspernung AUF
Batteriewechsel
Batterien leer

Leckage bei 100 L
ANWESEND
Abspernung AUF
Kein SYR-Connect
Kein Internet

Leckage bei 100 L
ANWESEND
Abspernung AUF
Durchfluss > 3500 L/h
Max. Durchfluss

Leckage bei 100 L
ANWESEND
Abspernung AUF
Ablautsensor/LS aus
ML-Test aktiv

Leckage bei 100 L
ANWESEND
Abspernung AUF
Mikro-Leckage-Test
ML-Test aktiv

Leckage bei 100 L
ANWESEND
Abspernung AUF
Alarm/Störung
Störung (Leckage)

Menüs der Basiseinstellungen

PARAMETER/INFO
Basiseinstellung
Experteneinstellung
Geräteinfo
Zurück
MODE

Basiseinstellung
Stufe Anwesend
100 L
MODE...

Basiseinstellung
Stufe Abwesend
20 L
MODE...

Basiseinstellung
Leckageschutz aus
NEIN
MODE...

Basiseinstellung
Abspernung
AUF
MODE...

Menüs der erweiterten Einstellungen für den Anwender

PARAMETER/INFO
Basiseinstellung
Experteneinstellung
Geräteinfo
Zurück
MODE, DOWN

Experteneinstellung
Sprache/Language
Deutsch
MODE...

Experteneinstellung
Einheiten
°C/bar/Liter
MODE...

Experteneinstellung
Zeitleckage
2 Stunde(n)
MODE...

Experteneinstellung
Durchflusleckage
1 Min.
MODE...

Experteneinstellung
Auto-Entriegelung
EIN
MODE...

Experteneinstellung
Ext. Störmeldung
AUS
MODE...

Experteneinstellung
Buzzer bei Alarm
EIN
MODE...

Experteneinstellung
Bodensensor
EIN
MODE...

Experteneinstellung
Ext. Eingang
Impuls (Taster)
Ext. Leckagesensor
MODE...

Experteneinstellung
Micro-Leckage-Test
AUS
MODE...

Experteneinstellung
LCD-Kontrast
45%
MODE...

Experteneinstellung
LCD-Helligkeit
90%
MODE...

Abb. 8: Ausschnitte aus der Menüstruktur des Safe-T Connect

6.1.1. Einstellbare Parameter

Die folgende Tabelle zeigt die einstellbaren Parameter.

Parameter	Einstellbereich	Werkseinstellung
Basismenü		
Anwesenheits-Leckage (Stufe Anwesend)	100 l ... 1.500 l	400 l
Abwesenheits-Leckage (Stufe Abwesend)	Aus, 10 l ... 100 l	Aus
Leckageschutz temporär aus	0 .. 8 h	Nein
Absperrung	Auf, Zu	Auf
Erweiterte Einstellungen (Experten-Ebene)		
Sprache/Language	Deutsch, Englisch	Deutsch
Einheiten	°C / bar / Liter	Deutsch
Zeitleckage	Aus, 0,5 ... 25 Stunden	1,5 h
Durchflussleckage	1 ... 99 Minuten	1 min
Auto-Enriegelung	Ein, Aus	Aus
Externe Störmeldung	Aus, Schließer, Öffner, Impuls, Ext. Ventilsteuerung	Aus
Buzzer bei Alarm	Ein, Aus	Ein
Bodensensor	Ein, Aus	Ein
Externer Eingang	Aus; Impuls (Taster) Ext. Leckagesensor; Öffner (Schalter) Ext. Leckagesensor; Schließer (Schalter) Ext. Leckagesensor; Impuls (Taster) Fernbetätigt auf/zu; Öffner (Schalter) Fernbetätigt auf/zu; Schließer (Schalter) Fernbetätigt auf/zu	Aus
Mikro-Leckage-Test	Aus, nur melden, Absperrung	Aus
LCD-Kontrast	0 ... 100 %	45 %
LCD-Helligkeit	0 ... 100 %	90 %

Parameter	Einstellbereich	Werkseinstellung
System- und Geräteinfo		
Firmware	Safe-T Connect VX.X	
Serien-Nummer	12345678	
Code-Nummer	123456789	
Batteriespannung	0 ... 6 V	
Temperatur		
Fehlerspeicher		

Einige wichtige Begriffe des Menüs werden in folgender Tabelle mit Beispielen erklärt.

Funktion	Erklärung
Anwesenheits-Leckage	<p>Maximal möglicher Wasser-Durchfluss nach Öffnen einer Entnahmestelle ohne zeitliche Begrenzung</p> <p>Beispiel: Die Zapfstelle mit der größten Entnahme ist eine Badewanne. Das Fassungsvermögen der Badewanne beträgt ca. 120 Liter. Stellen Sie den Wert der Anwesenheits-Leckage auf 200 Liter.</p>
Abwesenheits-Leckage	<p>Verschärfte Überwachung des maximal möglichen Wasser-Durchflusses bei längerer Abwesenheit des Nutzers (Urlaub o.ä.).</p> <p>Beispiel: Wenn der Nutzer längere Zeit abwesend ist, sollte der Wert für die Abwesenheits-Leckage relativ klein eingestellt sein. Für eine gelegentliche Entnahme wie z. B. das Gießen der Zimmerpflanzen genügt ein Wert von 10 Liter.</p>
Durchflussleckage	<p>Wird ein Wasser-Durchfluss von > 3.500 l/h festgestellt, geht das System von einer Leckage aus.</p> <p>Beispiel: Nach einer werkseitig eingestellten Zeit von 1 Minute sperrt das Gerät ab. Diese Störung tritt meist bei einem Rohrbruch oder einem ähnlichen Problem auf.</p>
Zeitleckage	<p>Wird eine Entnahme erkannt, die länger dauert als die eingestellte Zeit zu einem definierten Volumen, sperrt das Gerät ab.</p> <p>Beispiel: Hinter jedem eingestellten Volumen kann eine Zeit individuell programmiert werden. Wird diese dann bei Erkennung einer Entnahme überschritten, obwohl das Volumen nicht erreicht wurde, sperrt das Gerät ab.</p>
Anwesenheits- und Abwesenheitsfunktion	<p>Wird definiert über die Überwachungsschärfe des Safe-T.</p> <p>Die jeweils gewünschte Funktion lässt sich direkt aus dem Hauptmenü heraus mit den UP- und DOWN-Tasten aktivieren. Die Grenzwerte für „Anwesend“ und „Abwesend“ müssen vorher definiert werden.</p>






Hinweis:

Alle anderen Parameter werden in ähnlicher Form eingestellt.

6.1.2. Einstellung der Anwesenheits-Leckage am Gerät (ohne eingestecktes LAN-Kabel)

Am Beispiel der Anwesenheits-Leckage werden die Menü-Einstellungen erklärt.

Gehen Sie wie folgt vor:

- ▶ Betätigen Sie die Taste .
In der ersten Zeile des Displays erscheint „Parameter/Info“.
- ▶ Betätigen Sie wieder die Taste .
In der ersten Zeile des Displays erscheint „Basiseinstellung“.
Darunter „Stufe Anwesend - 100L“.
- ▶ Mit den Tasten  und  können Sie den Wert verändern (von 100 l bis 1500 l in Schritten von 50 l).
- ▶ Bestätigen Sie die Einstellung mit der Taste .

6.1.3. Not-Auf-Funktion

Die Not-Auf-Funktion dient der manuellen Entsperrung im Fall einer Absperrung durch den SYR Safe-T Connect und eines gleichzeitigen Stromausfalles (keine Batterien eingelegt bzw. Batterien leer).

Der Zugang zur Not-Auf-Funktion befindet sich unter der Steuerung.

- ▶ Lösen Sie alle seitlichen Steckverbindungen und trennen Sie den 7-poligen Adapter (1, Abb. 9).
- ▶ Nehmen Sie zur manuellen Entsperrung die beiden Isolierschalen seitlich ab.

Der Schlüssel zur manuellen Öffnung befindet sich in der Innenseite der linken Isolierschale.

- ▶ Ziehen Sie die Klammer der Steuerung (2) heraus, damit Sie die Steuerung (3) nach oben abziehen können.

**Achtung!**

Mögliche Sachschäden durch unsachgemäße Entfernung der Steuerung!

- ▶ **Achten Sie auf die Kabelführung!**

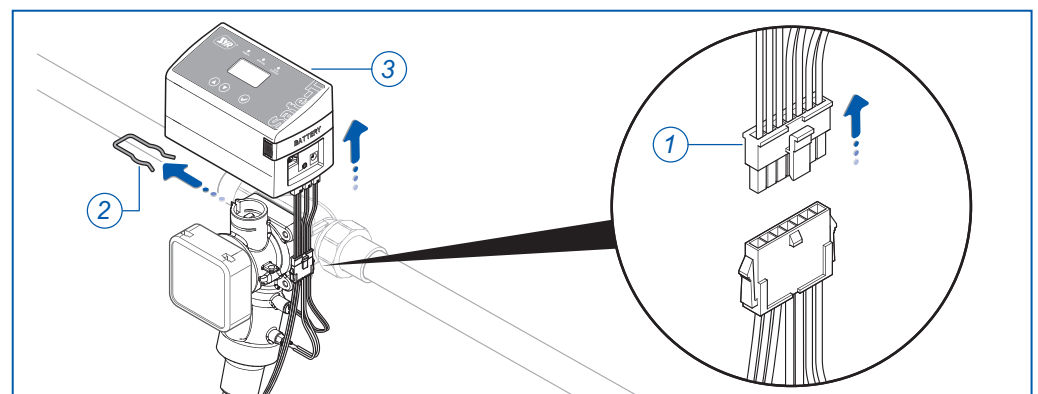


Abb. 9: Steuerung demontieren

- ▶ Setzen Sie den Schlüssel an und drehen Sie in Pfeilrichtung, bis wieder Wasser fließt.

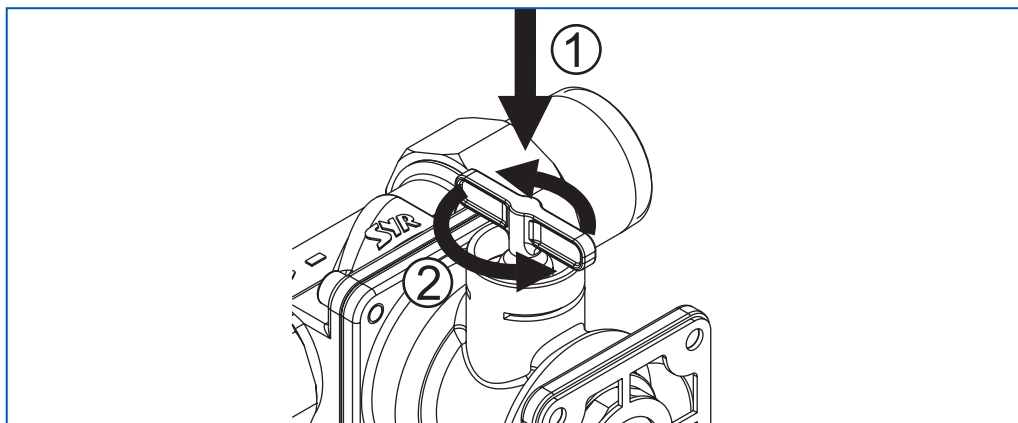


Abb. 10: Absperrung öffnen



Achtung!

Mögliche Sachschäden durch unsachgemäße Montage!

Durch den manuellen Eingriff passt die Steuerung noch nicht wieder auf das Gerät!

- ▶ **Stecken Sie zur Wiederinbetriebnahme die Steuerung nicht auf den Safe-T Connect!**

- ▶ Verbinden Sie die Steuerung wieder mit dem Stromnetz oder legen Sie Batterien ein.
- ▶ Wählen Sie an der Steuerung die Offen-Stellung an und warten Sie bis die Steuerung in die Offen-Stellung gefahren ist.
- ▶ Ziehen Sie den Schlüssel ab.
- ▶ Montieren Sie anschließend die Steuerung und sichern Sie die Steuerung mit der Klammer.
- ▶ Stecken Sie die beiden Isolierschalen wieder auf.

Das Gerät ist nun wieder betriebsbereit.

6.2. Bedienung über SYR-App

Alternativ zur Bedienung am Gerät können Sie die Basis-Einstellungen auch über Ihr Smartphone vornehmen. Laden Sie dazu die SYR-App auf Ihr Smartphone oder nutzen Sie Ihren Web-Browser (<http://syrconnect.de>) und folgen Sie der Benutzerführung. Weitere Infos dazu finden Sie in der beiliegenden Kurzbedienungsanleitung.



Abb. 11: Bedienoberfläche der SYR-App

7. Wartung

Wir empfehlen ein Wartungsintervall von 2 Jahren.

Nutzen Sie unseren Service eines Wartungsvertrages.



Achtung!

Mögliche Sachschäden durch unsachgemäße Pflege!

- ▶ Reinigen Sie die Kunststoffteile nicht mit lösungsmittelhaltigen Pflegemitteln.

8. Störungen

Hinweis:

Die Buzzerfunktion muss im Menü „Erweiterte Einstellungen für den Anwender“ aktiviert werden. Diese Funktion ist nur mit externer Spannungsversorgung durch den Netzadapter nutzbar.

Eine Störung wird durch optische und akustische Meldungen (Buzzer) angezeigt. Zusätzlich wird die Störung extern an ein Smartphone oder einen PC per e-mail gemeldet.

Ursachen für eine Störung sind u.a.:

- Das Erreichen von Grenzwerten (z. B. Leckageverdacht)
- Gerätestörungen
- Erschöpfte Batterien

Störmeldung	Ursache	Beseitigung
A1	- Absperrung kann nicht betätigt werden (Motor, Endschalter defekt)	- Drücken Sie die ☺ - Taste. Eine erneutes Anfahren der Position wird versucht. - Verständigen Sie den SYR-Service 0800/6105000.
A2	- Kein Turbinen-Signal (Turbine defekt bzw. keine Wasserentnahme innerhalb von 30 Tagen)	- Verständigen Sie den SYR-Service 0800/6105000.
A3	- Anwesenheits-Leckage wurde erkannt. Der eingestellte bzw. zulässige Volumenstrom wurde überschritten.	- Drücken Sie die ☺ - Taste, um die Absperrung zu öffnen. Passen Sie die Schutzstufe an bzw. beseitigen Sie die Leckage.
A4	- Durchfluss-Leckage: Ein kontinuierlicher Volumenstrom > 3500 l/h innerhalb von 1 Minute wurde erkannt (z. B. Rohrbruch).	- Drücken Sie die ☺ - Taste, um die Absperrung zu öffnen. Passen Sie die Schutzstufe an bzw. beseitigen Sie die Leckage.
A5	- Abwesenheits-Leckage wurde erkannt. Der eingestellte bzw. zulässige Volumenstrom wurde überschritten.	- Drücken Sie die ☺ - Taste, um die Absperrung zu öffnen. Passen Sie die Schutzstufe an bzw. beseitigen Sie die Leckage.
A6	- Leckage am Bodensensor/Ablaufsensor wurde erkannt	- Drücken Sie die ☺ - Taste, um die Absperrung zu öffnen und beseitigen Sie die Leckage.
A7	- Leckage an Eingang IN2 wurde erkannt	- Drücken Sie die ☺ - Taste, um die Absperrung zu öffnen und beseitigen Sie die Leckage.

Störmeldung	Ursache	Beseitigung
A9	- Laufzeit-Leckage: Zeitkriterium des Durchflusses wurde überschritten. Die eingestellte bzw. zulässige Durchflusszeit wurde überschritten.	- Drücken Sie die ☑ - Taste, um die Absperrung zu öffnen. Passen Sie die Schutzstufe an bzw. beseitigen Sie die Leckage.
A0	- Kleinstleckage vom Drucksensor erkannt	- Drücken Sie die ☑ - Taste, um die Absperrung zu öffnen. Passen Sie die Schutzstufe an bzw. beseitigen Sie die Leckage.

9. Demontage und Entsorgung

9.1. Demontage

Ein nicht mehr funktionsfähiger Safe-T Connect muss demontiert und einer umweltgerechten Entsorgung zugeführt werden.

- ▶ Entfernen Sie den Netzadapter und das Netzkabel.
- ▶ Demontieren Sie den Safe-T Connect vom Universalflansch.
- ▶ Montieren Sie einen Drufi + oder eine Verschlusskappe an den Universalflansch.

9.2. Entsorgung

Sofern keine Rücknahme- oder Entsorgungsvereinbarung getroffen wurde, führen Sie die zerlegten Bestandteile der Wiederverwendung zu:

- ▶ Metalle verschrotten
- ▶ Kunststoffelemente zum Recycling geben.

10. Technische Daten

10.1. Safe-T Connect

	Einheit	Safe-T Connect
Spannung Netzadapter	V DC	9
Batterien		4 x AAA
Schutzart		IP 21
Max. Belastung externer potentialfreier Kontakt		
Externer Eingang IN2	V / mA	mind. 12 / 20
Externer Ausgang (Out)	V / A	max. 24 / 2
Max. Betriebsdruck	bar	16
Betriebstemperatur	°C	10...30
Max. Umgebungstemperatur	°C	10...60
Erforderliches max. Drehmoment	Nm	2
Drucksensor	bar	0...16

10.2. Durchflussleistung

	DN 20	DN 25	DN 32
Δp 0,2 bar	2,0 m ³ /h	2,3 m ³ /h	2,5 m ³ /h
Δp 0,5 bar	3,5 m ³ /h	3,8 m ³ /h	4,0 m ³ /h
Δp 1,0 bar	5,2 m ³ /h	5,7 m ³ /h	6,0 m ³ /h



10.3. Abmessungen

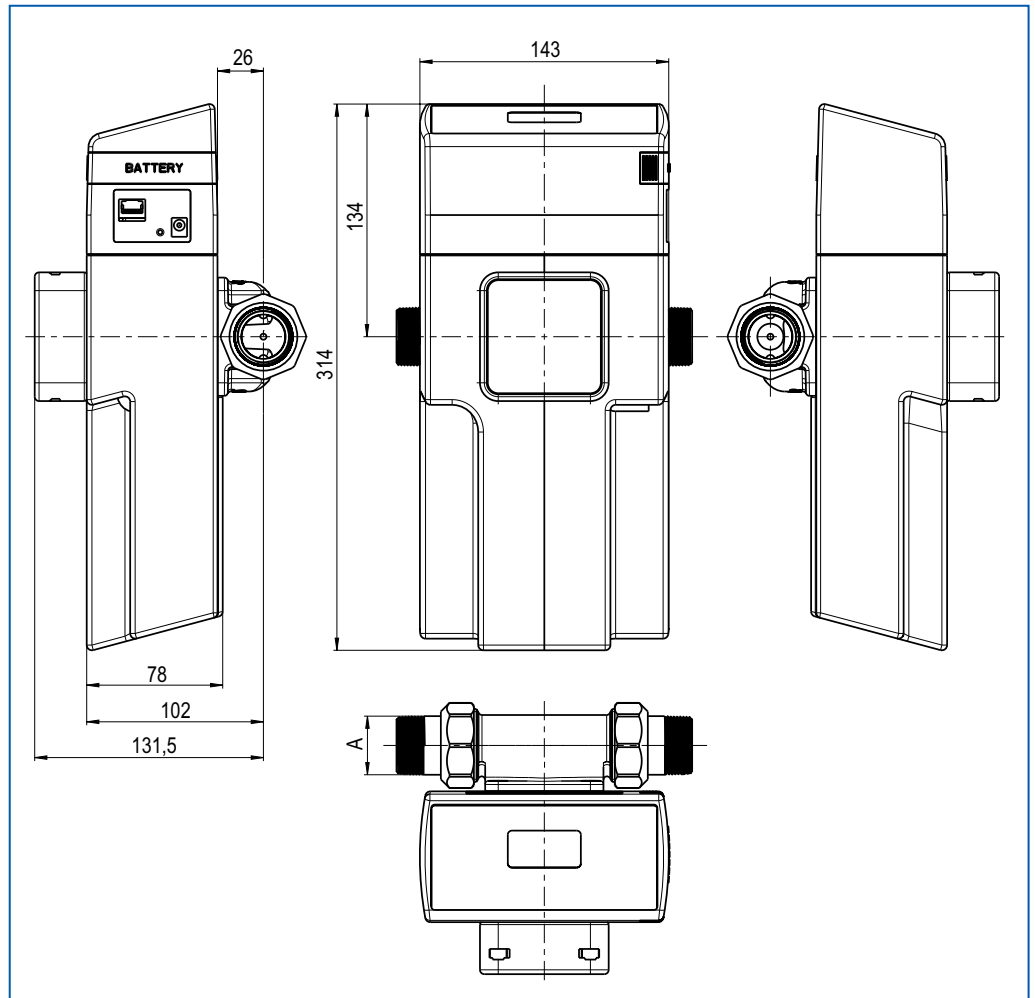


Abb. 12: Maßzeichnung Safe-T Connect

