

Thermofix KL

Kochendwassergerät
Bedienung und Installation

BESONDERE HINWEISE

BEDIENUNG

1.	Allgemeine Hinweise.....	3
2.	Sicherheit	3
3.	Gerätebeschreibung	4
4.	Einstellungen	4
5.	Reinigung, Pflege und Wartung.....	5
6.	Problembhebung	5

INSTALLATION

7.	Sicherheit	6
8.	Gerätebeschreibung	6
9.	Vorbereitungen	6
10.	Montage	6
11.	Erstinbetriebnahme	7
12.	Übergabe des Gerätes	7
13.	Störungsbehebung.....	7
14.	Wartung	7
15.	Technische Daten	8

KUNDENDIENST UND GARANTIE

UMWELT UND RECYCLING

BESONDERE HINWEISE

- Das Gerät kann von Kindern ab 8 Jahren sowie von Personen mit verringerten physischen, sensorischen oder mentalen Fähigkeiten oder Mangel an Erfahrung und Wissen benutzt werden, wenn sie beaufsichtigt werden oder bezüglich des sicheren Gebrauchs des Geräts unterwiesen wurden und die daraus resultierenden Gefahren verstanden haben. Kinder dürfen nicht mit dem Gerät spielen. Reinigung und Benutzer-Wartung dürfen nicht von Kindern ohne Beaufsichtigung durchgeführt werden.
- Die Installation mit fest verlegter elektrischer Leitung ist nicht zulässig.
- Bei festem Anschluss an das Stromnetz über eine Geräteanschlussdose muss das Gerät über eine Trennstrecke von mindestens 3 mm allpolig vom Netz getrennt werden können.
- Die elektrische Anschlussleitung darf bei Beschädigung oder Austausch nur durch einen vom Hersteller berechtigten Fachhandwerker mit dem originalen Ersatzteil ersetzt werden.
- Befestigen Sie das Gerät wie in Kapitel „Installation / Montage“ beschrieben.

BEDIENUNG

1. Allgemeine Hinweise

Die Kapitel „Besondere Hinweise“ und „Bedienung“ richten sich an den Gerätebenutzer und den Fachhandwerker. Das Kapitel „Installation“ richtet sich an den Fachhandwerker.



Hinweis
Lesen Sie diese Anleitung vor dem Gebrauch sorgfältig durch und bewahren Sie sie auf. Geben Sie die Anleitung gegebenenfalls an einen nachfolgenden Benutzer weiter.

1.1 Sicherheitshinweise

1.1.1 Aufbau von Sicherheitshinweisen



SIGNALWORT Art der Gefahr
Hier stehen mögliche Folgen bei Nichtbeachtung des Sicherheitshinweises.
» Hier stehen Maßnahmen zur Abwehr der Gefahr.

1.1.2 Symbole, Art der Gefahr

Symbol	Art der Gefahr
	Verletzung
	Stromschlag
	Verbrennung (Verbrennung, Verbrühung)

1.1.3 Signalworte

SIGNALWORT	Bedeutung
GEFAHR	Hinweise, deren Nichtbeachtung schwere Verletzungen oder Tod zur Folge haben.
WARNUNG	Hinweise, deren Nichtbeachtung schwere Verletzungen oder Tod zur Folge haben kann.
VORSICHT	Hinweise, deren Nichtbeachtung zu mittelschweren oder leichten Verletzungen führen kann.

1.2 Andere Markierungen in dieser Dokumentation



Hinweis
Allgemeine Hinweise werden mit dem nebenstehenden Symbol gekennzeichnet.
» Lesen Sie die Hinweistexte sorgfältig durch.

Symbol	Bedeutung
	Sachschaden (Geräte-, Folge-, Umweltschaden)
	Geräteentsorgung

» Dieses Symbol zeigt Ihnen, dass Sie etwas tun müssen. Die erforderlichen Handlungen werden Schritt für Schritt beschrieben.

1.3 Maßeinheiten



Hinweis
Wenn nicht anders angegeben, sind alle Maße in Millimeter.

2. Sicherheit

2.1 Bestimmungsgemäße Verwendung

Das Gerät ist ein offenes (druckloses) Gerät für die Bereitung von heißem und kochendem Trinkwasser. Das Gerät ist dazu bestimmt, im Haushalt und ähnlichen Anwendungen verwendet zu werden, wie beispielsweise in Küchen für Mitarbeiter in Läden, Büros und anderen gewerblichen Bereichen, in landwirtschaftlichen Anwesen, von Kunden in Hotels, Motels und anderen Wohneinrichtungen und in Frühstückspensionen.

Das Gerät ist für den Einsatz im häuslichen Umfeld vorgesehen. Es kann von nicht eingewiesenen Personen sicher bedient werden. In nicht häuslicher Umgebung, z. B. im Kleingewerbe, kann das Gerät ebenfalls verwendet werden, sofern die Benutzung in gleicher Weise erfolgt.

Eine andere oder darüber hinausgehende Benutzung gilt als nicht bestimmungsgemäß. Zum bestimmungsgemäßen Gebrauch gehört auch das Beachten dieser Anleitung. Bei Änderungen oder Umbauten am Gerät erlischt jegliche Gewährleistung.

2.2 Sicherheitshinweise



WARNUNG Verbrennung
Während des Kochens tritt Dampf aus dem Überlauf- / Dampfrohr aus. Das Rohr darf nicht verschlossen oder verlängert werden.



WARNUNG Verbrennung
Bei Überfüllung des Gerätes kann kochendes Wasser herauspritzen.



WARNUNG Verbrennung
Deckel während der Aufheizung nicht öffnen.



WARNUNG Verbrennung
Die Armaturen können sich über 60 °C erwärmen.



WARNUNG Verletzung
Das Gerät kann von Kindern ab 8 Jahren sowie von Personen mit verringerten physischen, sensorischen oder mentalen Fähigkeiten oder Mangel an Erfahrung und Wissen benutzt werden, wenn sie beaufsichtigt werden oder bezüglich des sicheren Gebrauchs des Geräts unterwiesen wurden und die daraus resultierenden Gefahren verstanden haben. Kinder dürfen nicht mit dem Gerät spielen. Reinigung und Benutzer-Wartung dürfen nicht von Kindern ohne Beaufsichtigung durchgeführt werden.



Sachschaden
Betreiben Sie das Gerät nie ohne Wasserfüllung. Wenn Sie während der Aufheizung Warmwasser entnehmen möchten, lassen Sie eine Restmenge von circa 0,5 l (siehe Tassensymbol) bis zur Abschaltung im Gerät oder stellen Sie den Temperatur-Einstellknopf auf AUS.

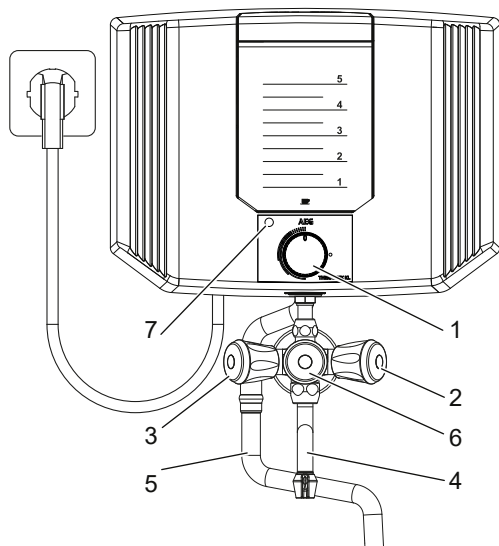
2.3 Prüfzeichen

Siehe Typenschild am Gerät.

3. Gerätebeschreibung

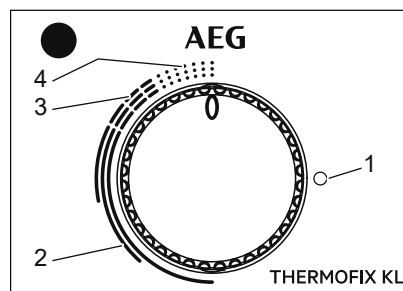
Das Gerät erwärmt elektrisch Trinkwasser und wird über die Armatur befüllt. Sie können die Temperatur stufenlos einstellen. Beim Erreichen der mit dem Temperatur-Einstellknopf gewählten Temperatur schaltet das Gerät automatisch ab.

4. Einstellungen



D0000076923

- 1 Temperatur-Einstellknopf mit Tastfunktion zum Einschalten des Gerätes
 - 2 Kaltwasser entnehmen
 - 3 Befüllen des Gerätes
 - 4 Armaturen-Auslaufrohr
 - 5 Überlauf- / Dampfrohr
 - 6 Warmwasser entnehmen
 - 7 Signallampe für Betriebsanzeige
- » Befüllen Sie das Gerät über die Armatur mindestens bis zum Tassensymbol, maximal mit 5 l Wasser.



D0000079818

- 1 Temperatureinstellung AUS
- 2 Temperaturbereich warm bis heiß
- 3 Temperaturbereich heiß bis Kochen
- 4 Endanschlag Kochen

- » Stellen Sie die Temperatur stufenlos ein.
- » Schalten Sie das Gerät durch Druck auf den Temperatur-Einstellknopf ein.

Die Signallampe für Betriebsanzeige leuchtet während das Wasser erwärmt wird.

Ist die gewählte Temperatur erreicht, schaltet das Gerät nach systembedingter Verzögerung selbsttätig ab.

In Abhängigkeit von Füllmenge, Verkalkung und Restwärme können die Abschalttemperaturen variieren.

- » Bei Bedarf können Sie durch dauernden Druck auf den Temperatur-Einstellknopf das Wasser sofort wieder aufkochen lassen.
- » Sie können die Aufheizung beenden, indem Sie den Temperatur-Einstellknopf auf AUS nach links drehen.
- » Entnehmen Sie das Warmwasser über die Armatur.

5. Reinigung, Pflege und Wartung

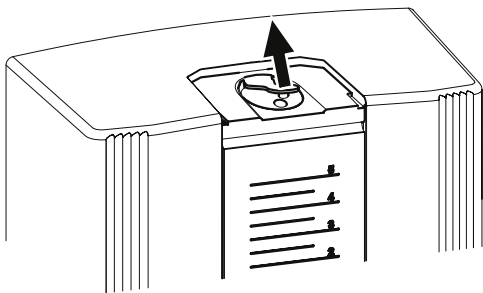
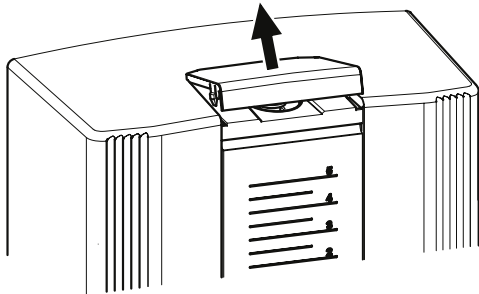
5.1 Entkalken

Fast jedes Wasser scheidet bei hohen Temperaturen Kalk aus. Es ist deshalb notwendig, das Gerät von Zeit zu Zeit zu entkalken.



WARNUNG Verbrennung
Stark schäumende Entkalker führen zum Überlaufen des Gerätes und gefährden den Benutzer.

- » Verwenden Sie umweltverträgliche Entkalkungsmittel auf Basis von Ameisensäure.
- » Wasser beim Entkalken nicht kochen.



26_02_04_0184

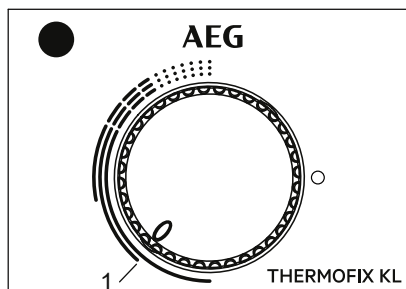
- » Öffnen Sie den Deckel, wenn das Gerät abgekühlt ist.
- » Öffnen Sie die Verschlusskappe gegebenenfalls mit Hilfe des Deckels oder eines Löffels.



Sachschaden

Das Gehäuse kann vom Entkalkungsmittel angegriffen werden. Füllen Sie das Wasser mit dem Entkalkungsmittel deshalb sauber eventuell mit einem Trichter ein und vermeiden Sie ein Überlaufen.

- » Füllen Sie Wasser und Entkalkungsmittel in vorgeschriebener Dosierung ein.
- » Drücken Sie die Verschlusskappe ein und schließen Sie den Deckel.



D0000079820

1 Entkalkungsstellung

- » Drehen Sie den Temperatur-Einstellknopf in Entkalkungsstellung (siehe Abbildung).

- » Schalten Sie das Gerät durch Druck auf den Temperatur-Einstellknopf ein.
- » Lassen Sie das Entkalkungsmittel einwirken und heizen Sie gegebenenfalls erneut auf.
- » Lassen Sie das Wasser ab und spülen Sie mehrmals mit Wasser durch.
- » Lassen Sie die maximale Füllmenge Wasser aufkochen und lassen Sie das Wasser erneut ab.

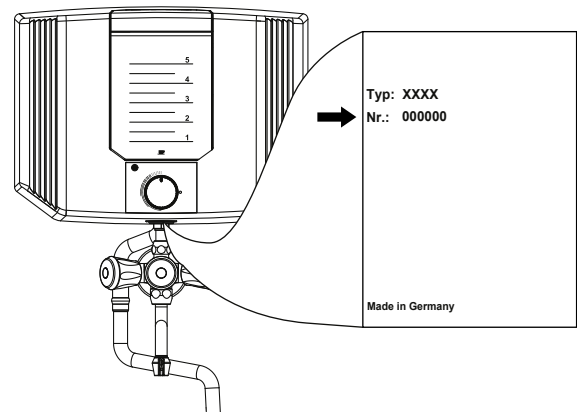
5.2 Reinigung

- » Verwenden Sie keine scheuernden oder anlösenden Reinigungsmittel. Zur Pflege und Reinigung des Gerätes genügt ein feuchtes Tuch.

6. Problembesehung

Problem	Ursache	Behebung
Das Gerät heizt nicht.	Der Netzstecker ist nicht eingesteckt.	Stecken Sie den Netzstecker ein.
	Das Gerät ist nicht eingeschaltet.	Schalten Sie das Gerät ein.
	Die Sicherung ist defekt.	Überprüfen Sie die Sicherungen in der Hausinstallation.
	Es ist kein Wasser im Gerät.	Füllen Sie Wasser ein.
Das Gerät schaltet vor dem Kochpunkt ab.	Das Gerät ist verkalkt.	Entkalken Sie das Gerät.
Der Warmwasserauslauf ist trotz voll geöffnetem Entnahmevertil deutlich vermindert.	Das Gerät ist verkalkt oder verschmutzt.	Reinigen und entkalken Sie das Gerät.

Können Sie die Ursache nicht beheben, rufen Sie den Fachhandwerker. Zur besseren und schnelleren Hilfe teilen Sie ihm die Nummern vom Typenschild mit (E-Nr.: 000000 und F-Nr.: 0000 - 00000).



D0000079711

INSTALLATION

7. Sicherheit

Die Installation, Inbetriebnahme sowie Wartung und Reparatur des Gerätes darf nur von einem Fachhandwerker durchgeführt werden.

7.1 Allgemeine Sicherheitshinweise

Wir gewährleisten eine einwandfreie Funktion und Betriebssicherheit nur, wenn das für das Gerät bestimmte Original-Zubehör und die originalen Ersatzteile verwendet werden.

7.2 Vorschriften, Normen und Bestimmungen



Hinweis
Beachten Sie alle nationalen und regionalen Vorschriften und Bestimmungen.

8. Gerätebeschreibung

Das Gerät erwärmt elektrisch Trinkwasser. Der Temperaturwählbegrenzer schaltet das Gerät ab, wenn die gewählte Temperatur erreicht ist.

8.1 Lieferumfang

Mit dem Gerät werden geliefert:

- Füll- / Ablaufarmatur inklusive Verlängerungen und Dichtungen
- Wandaufhängung
- jeweils 2 Schrauben, Dübel, Scheiben
- Montageschablone

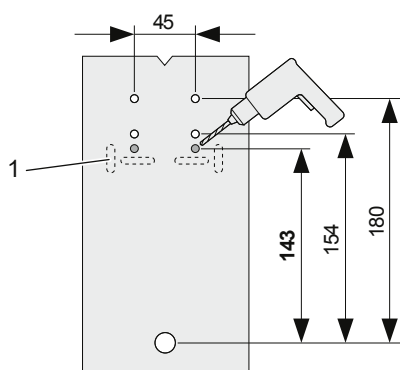
9. Vorbereitungen

9.1 Montageort

Montieren Sie das Gerät immer senkrecht (Übertisch), in einem frostfreien Raum.

10. Montage

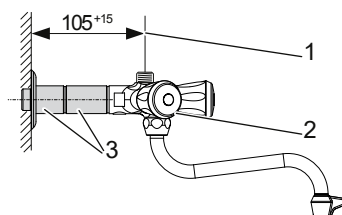
10.1 Montage des Gerätes



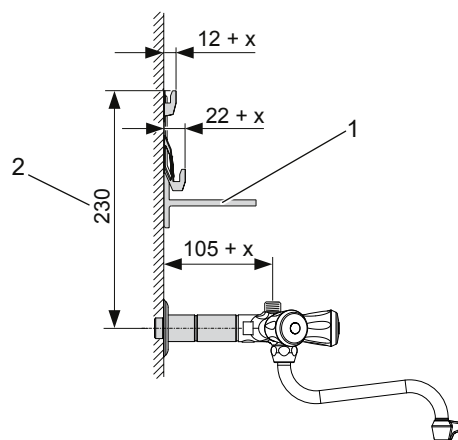
- 1 Bereich, in dem vorhandene Bohrungen genutzt werden können
- » Übertragen Sie die Maße für die Wandaufhängung mit Hilfe der Montageschablone auf die Wand. Schrauben Sie dazu die Montageschablone mit Armaturenanschluss lose ein.

26_02_04_0183

- » Sie können beim Altgeräte-Ersatz bereits vorhandene Bohrungen in den markierten Bereichen nutzen. Bohren Sie andernfalls die Löcher.



- 1 Einschraub-Kontrollmaß
 - 2 verchromte Dreigriff-Armatur mit Drosselschraube
 - 3 Verlängerungen
- » Schrauben Sie die Armatur mit den Verlängerungen ein und beachten Sie dabei das Einschraub-Kontrollmaß.
Beachten Sie, dass auch beim Austausch eines Altgerätes die neue Armatur eingebaut werden muss.
- » Montieren Sie den Armaturen-Auslauf.



- 1 Wandaufhängung
 - 2 Höhen-Kontrollmaß
- x Vergrößerung der Armaturen-Eintauchtiefe / des Abstandes der Laschen vom Wandhalter, maximal 15 mm

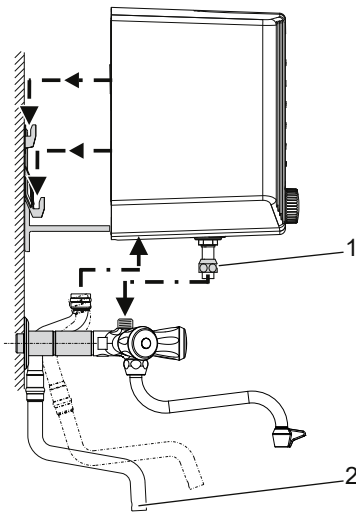


Hinweis
Bei einer Armaturen-Einschraubtiefe größer 105 mm müssen Sie die Laschen des Wandhalter nachbiegen (siehe Abbildung).

- » Montieren Sie die Wandaufhängung mit den beige-fügten Dübeln, Scheiben und Schrauben.
- » Richten Sie die Wandaufhängung mit einer Wasserwaage aus. Beachten Sie dabei das Höhen-Kontrollmaß. Bei Wandunebenheiten kann die Wandaufhängung unten mit zusätzlichen Schrauben befestigt werden.

D0000079668

D0000079669



D0000079712

- 1 Quetschverschraubung, Schlüsselweite 19
- 2 Überlauf- / Dampfrohr

- » Setzen Sie das Gerät von oben auf die Wandaufhängung und die Armatur auf und richten Sie es aus.
- » Drücken Sie beim Festdrehen der Quetschverschraubung das Gerät leicht nach unten.
- » Montieren Sie das Überlauf- / Dampfrohr.

10.2 Elektrischer Anschluss



WARNUNG Stromschlag
Führen Sie alle elektrischen Anschluss- und Installationsarbeiten nach Vorschrift aus.



WARNUNG Stromschlag
Die Installation mit fest verlegter elektrischer Leitung ist nicht zulässig. Bei festem Anschluss an das Stromnetz über eine Geräteanschlussdose muss das Gerät über eine Trennstrecke von mindestens 3 mm allpolig vom Netz getrennt werden können.



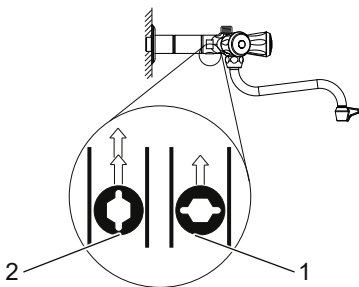
Sachschaden
Beachten Sie das Typenschild. Die angegebene Spannung muss mit der Netzspannung übereinstimmen.



Hinweis
Achten Sie darauf, dass das Gerät an den Schutzleiter angeschlossen ist.

Achten Sie beim Anschluss des Gerätes über eine Schutzkontakt-Steckdose darauf, dass diese nach der Installation des Gerätes frei zugänglich ist.

11. Erstinbetriebnahme



D0000079687

- 1 Drosselschraube für Durchflussmenge: maximale Drosselung
- 2 Drosselschraube für Durchflussmenge: keine Drosselung

- » Stellen Sie die Durchflussmenge ein. Beachten Sie dabei, die maximal zulässige Durchflussmenge bei voll geöffneter Armatur (siehe Kapitel „Technische Daten / Datentabelle“). Reduzieren Sie gegebenenfalls die Durchflussmenge mit der Drosselschraube.
- » Befüllen Sie das Gerät über die Armatur. Beachten Sie dabei den maximalen Nenninhalt (siehe Kapitel „Technische Daten / Datentabelle“).
- » Stellen Sie den Temperatur-Einstellknopf auf die gewünschte Temperatur.
- » Drücken Sie den Temperatur-Einstellknopf.
- » Prüfen Sie die Arbeitsweise des Gerätes.
- » Entnehmen Sie Heißwasser über die Armatur.
- » Ziehen Sie die Schutzfolie von der Bedienblende ab.

12. Übergabe des Gerätes

- » Erklären Sie dem Benutzer die Funktion des Gerätes und machen Sie ihn mit dem Gebrauch des Gerätes vertraut.
- » Weisen Sie den Benutzer auf mögliche Gefahren hin, speziell die Verbrühungsgefahr.
- » Übergeben Sie diese Anweisung.

13. Störungsbehebung

Störung	Ursache	Behebung
Das Gerät heizt nicht.	Das Heizelement / der Temperaturwählbegrenzer / der Dampfreger sind defekt.	Überprüfen Sie das Heizelement / den Temperaturwählbegrenzer / den Dampfreger und tauschen Sie das Bauteil gegebenenfalls aus.
Die Signallampe leuchtet während des Aufheizvorgangs nicht.	Die Signallampe ist defekt.	Tauschen Sie die Signallampe aus.
Der Durchlauf beim Füllen oder Kaltwasserentnehmen ist reduziert.	Die Drosselschraube ist verschmutzt.	Reinigen Sie die Drosselschraube.
Die Armatur ist undicht.	Ein Dichtelement ist defekt.	Überprüfen Sie die Dichtsysteme und tauschen Sie gegebenenfalls das Dichtelement aus.

14. Wartung



WARNUNG Stromschlag
Trennen Sie bei allen Arbeiten das Gerät allpolig vom Netz.

14.1 Armaturen warten

- » Reduzieren Sie bei Wartungsarbeiten an der Armatur den Wasserzulauf über die Drosselschraube. Beachten Sie, dass die Drosselschraube nicht dauerhaft dicht ist (siehe Kapitel „Erstinbetriebnahme“).

14.2 Überprüfung des Schutzleiters

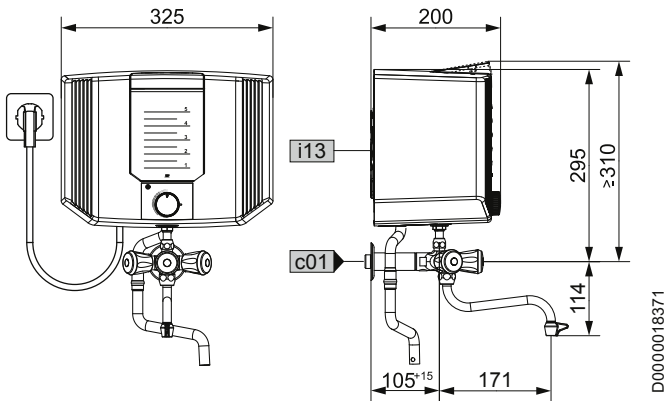
- » Überprüfen Sie den Schutzleiter nach DGUV V3, am Heizelement und an dem Schutzleiterkontakt der elektrischen Anschlussleitung.

14.3 Elektrische Anschlussleitung austauschen

Die elektrische Anschlussleitung darf nur durch einen Fachhandwerker mit dem originalen Ersatzteil (Bestellnummer 020671) ersetzt werden.

15. Technische Daten

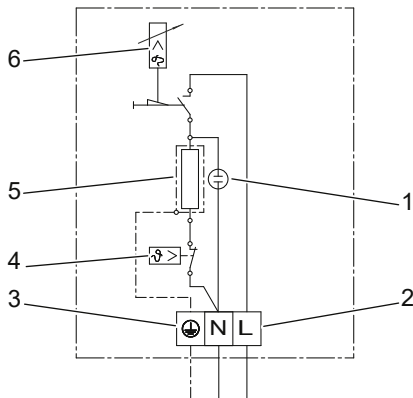
15.1 Maße und Anschlüsse



		Thermofix KL
c01	Kaltwasser Zulauf	Außengewinde G 1/2 A
i13	Wandaufhängung	

15.2 Elektroschaltplan

1/N/PE ~ 230 V



- 1 Signallampe für Betriebsanzeige
- 2 Netzanschlussklemme
- 3 Schutzleiteranschluss
- 4 Schutztemperaturregler
- 5 Heizelement
- 6 Temperaturwählbegrenzer

85_02_04_0001

15.3 Aufheiztabelle

Die Aufheizdauer ist abhängig von Füllmenge, Verkalkung und Restwärme. Die Aufheizzeit bei einem Kaltwasserzulauf mit 10 °C und maximaler Temperatureinstellung entnehmen Sie der folgenden Tabelle.

Aufheiztabelle						
Inhalt	l	1	2	3	4	5
Aufheizzeit circa	min	3	6	9	12	15

15.4 Datentabelle

Thermofix KL		
228908		
Hydraulische Daten		
Nenninhalt	l	5
Elektrische Daten		
Anschlussleistung ~ 230 V	kW	2
Nennspannung	V	230
Phasen		1/N/PE
Frequenz	Hz	50
Einsatzgrenzen		
Temperatureinstellbereich	°C	35 - 100
Max. zulässiger Druck	MPa	0
Max. Durchflussmenge	l/min	10
Ausführungen		
Schutzart (IP)		IP24
Bauart		offen
Werkstoff des Behälters		Kunststoff
Werkstoff Armaturenkörper		Messing
Farbe Armaturengehäuse		verchromt
Dimensionen		
Höhe (ab Mitte Wasseranschluss)	mm	295
Breite	mm	325
Tiefe	mm	200
Länge Anschlusskabel	mm	750
Gewichte		
Gewicht leer	kg	3
Gewicht gefüllt	kg	8

Erreichbarkeit

Sollte einmal eine Störung an einem unserer Produkte auftreten, stehen wir Ihnen natürlich mit Rat und Tat zur Seite.

EHT Haustechnik GmbH
Kundendienst

Tel. 0911 9656-56015
Fax 0911 9656-56890
kundendienst@eht-haustechnik.de

Weitere Anschriften sind auf der letzten Seite aufgeführt.

Unseren Kundendienst erreichen Sie telefonisch rund um die Uhr, auch an Samstagen und Sonntagen sowie an Feiertagen. Kundendienstesätze erfolgen während unserer Geschäftszeiten (von 7.15 bis 18.00 Uhr, freitags bis 17.00 Uhr). Als Sonderservice bieten wir Kundendienstesätze bis 21.30 Uhr. Für diesen Sonderservice sowie Kundendienstesätze an Wochenenden und Feiertagen werden höhere Preise berechnet.

Garantiebedingungen

Diese Garantiebedingungen regeln zusätzliche Garantieleistungen von uns gegenüber dem Endkunden. Sie treten neben die gesetzlichen Gewährleistungsansprüche des Kunden. Die gesetzlichen Gewährleistungsansprüche gegenüber den sonstigen Vertragspartnern sind nicht berührt.

Diese Garantiebedingungen gelten nur für solche Geräte, die vom Endkunden in der Bundesrepublik Deutschland als Neugeräte erworben werden. Ein Garantievertrag kommt nicht zustande, soweit der Endkunde ein gebrauchtes Gerät oder ein neues Gerät seinerseits von einem anderen Endkunden erwirbt.

Inhalt und Umfang der Garantie

Die Garantieleistung wird erbracht, wenn an unseren Geräten ein Herstellungs- und/oder Materialfehler innerhalb der Garantiedauer auftritt. Die Garantie umfasst jedoch keine Leistungen für solche Geräte, an denen Fehler, Schäden oder Mängel aufgrund von Verkalkung, chemischer oder elektrochemischer Einwirkung, fehlerhafter Aufstellung bzw. Installation sowie unsachgemäßer Einregulierung, Bedienung oder unsachgemäßer Inanspruchnahme bzw. Verwendung auftreten. Ebenso ausgeschlossen sind Leistungen aufgrund mangelhafter oder unterlassener Wartung, Witterungseinflüssen oder sonstigen Naturerscheinungen.

Die Garantie erlischt, wenn am Gerät Reparaturen, Eingriffe oder Abänderungen durch nicht von uns autorisierte Personen vorgenommen wurden.

Die Garantieleistung umfasst die sorgfältige Prüfung des Gerätes, wobei zunächst ermittelt wird, ob ein Garantieanspruch besteht. Im Garantiefall entscheiden allein wir, auf welche Art der Fehler behoben wird. Es steht uns frei, eine Reparatur des Gerätes ausführen zu lassen oder selbst auszuführen. Etwaige ausgewechselte Teile werden unser Eigentum.

Für die Dauer und Reichweite der Garantie übernehmen wir sämtliche Material- und Montagekosten.

Soweit der Kunde wegen des Garantiefalles aufgrund gesetzlicher Gewährleistungsansprüche gegen andere Vertragspartner Leistungen erhalten hat, entfällt eine Leistungspflicht von uns.

Soweit eine Garantieleistung erbracht wird, übernehmen wir keine Haftung für die Beschädigung eines Gerätes durch Diebstahl, Feuer, Aufruhr oder ähnliche Ursachen.

Über die vorstehend zugesagten Garantieleistungen hinausgehend kann der Endkunde nach dieser Garantie keine Ansprüche wegen mittelbarer Schäden oder Folgeschäden, die durch das Gerät verursacht werden, insbesondere auf Ersatz außerhalb des Gerätes entstandener Schäden, geltend machen. Gesetzliche Ansprüche des Kunden uns gegenüber oder gegenüber Dritten bleiben unberührt.

Garantiedauer

Für im privaten Haushalt eingesetzte Geräte beträgt die Garantiedauer 24 Monate; im Übrigen (zum Beispiel bei einem Einsatz der Geräte in Gewerbe-, Handwerks- oder Industriebetrieben) beträgt die Garantiedauer 12 Monate.

Die Garantiedauer beginnt für jedes Gerät mit der Übergabe des Gerätes an den Kunden, der das Gerät zum ersten Mal einsetzt.

Garantieleistungen führen nicht zu einer Verlängerung der Garantiedauer. Durch die erbrachte Garantieleistung wird keine neue Garantiedauer in Gang gesetzt. Dies gilt für alle erbrachten Garantieleistungen, insbesondere für etwaig eingebaute Ersatzteile oder für die Ersatzlieferung eines neuen Gerätes.

Inanspruchnahme der Garantie

Garantieansprüche sind vor Ablauf der Garantiedauer, innerhalb von zwei Wochen, nachdem der Mangel erkannt wurde, bei uns anzumelden. Dabei müssen Angaben zum Fehler, zum Gerät und zum Zeitpunkt der Feststellung gemacht werden. Als Garantienachweis ist die Rechnung oder ein sonstiger datierter Kaufnachweis beizufügen. Fehlen die vorgenannten Angaben oder Unterlagen, besteht kein Garantieanspruch.

Garantie für in Deutschland erworbene, jedoch außerhalb Deutschlands eingesetzte Geräte

Wir sind nicht verpflichtet, Garantieleistungen außerhalb der Bundesrepublik Deutschland zu erbringen. Bei Störungen eines im Ausland eingesetzten Gerätes ist dieses gegebenenfalls auf Gefahr und Kosten des Kunden an den Kundendienst in Deutschland zu senden. Die Rücksendung erfolgt ebenfalls auf Gefahr und Kosten des Kunden. Etwaige gesetzliche Ansprüche des Kunden uns gegenüber oder gegenüber Dritten bleiben auch in diesem Fall unberührt.

Außerhalb Deutschlands erworbene Geräte

Für außerhalb Deutschlands erworbene Geräte gilt diese Garantie nicht. Es gelten die jeweiligen gesetzlichen Vorschriften und gegebenenfalls die Lieferbedingungen der Ländergesellschaft bzw. des Importeurs.

Entsorgung von Transport- und Verkaufsverpackungsmaterial

Damit Ihr Gerät unbeschädigt bei Ihnen ankommt, haben wir es sorgfältig verpackt. Bitte helfen Sie, die Umwelt zu schützen, und entsorgen Sie das Verpackungsmaterial des Gerätes sachgerecht. Wir beteiligen uns gemeinsam mit dem Großhandel und dem Fachhandwerk / Fachhandel in Deutschland an einem wirksamen Rücknahme- und Entsorgungskonzept für die umweltschonende Aufarbeitung der Verpackungen.

Überlassen Sie die Transportverpackung dem Fachhandwerker beziehungsweise dem Fachhandel.

Entsorgen Sie Verkaufsverpackungen über eines der Dualen Systeme in Deutschland.

Entsorgung von Altgeräten in Deutschland



Geräteentsorgung

Die mit diesem Symbol gekennzeichneten Geräte dürfen nicht mit dem Hausmüll entsorgt werden.

Als Hersteller sorgen wir im Rahmen der Produktverantwortung für eine umweltgerechte Behandlung und Verwertung der Altgeräte. Weitere Informationen zur Sammlung und Entsorgung erhalten Sie über Ihre Kommune oder Ihren Fachhandwerker / Fachhändler.

Bereits bei der Entwicklung neuer Geräte achten wir auf eine hohe Recyclingfähigkeit der Materialien.

Über das Rücknahmesystem werden hohe Recyclingquoten der Materialien erreicht, um Deponien und die Umwelt zu entlasten. Damit leisten wir gemeinsam einen wichtigen Beitrag zum Umweltschutz.

Entsorgung außerhalb Deutschlands

Entsorgen Sie dieses Gerät fach- und sachgerecht nach den örtlich geltenden Vorschriften und Gesetzen.

Adressen und Kontakte

Vertriebszentrale

EHT Haustechnik GmbH

Markenvertrieb AEG
Gutenstetter Straße 10
90449 Nürnberg
info@eht-haustechnik.de
www.aeg-haustechnik.de
Tel. 0911 9656-250
Fax 0911 9656-444

Kundendienstzentrale

Holzminden

Fürstenberger Str. 77
37603 Holzminden
Briefanschrift
37601 Holzminden

Der Kundendienst und Ersatzteilverkauf
ist in der Zeit von
Montag bis Donnerstag
von 7.15 bis 18.00 Uhr und
Freitag von 7.15 bis 17.00 Uhr,
auch unter den nachfolgenden Telefon- bzw.
Telefaxnummern erreichbar:

Kundendienst

Tel. 0911 9656-56015
Fax 0911 9656-56890
kundendienst@eht-haustechnik.de

Ersatzteilverkauf

Tel. 0911 9656-56030
Fax 0911 9656-56800
ersatzteile@eht-haustechnik.de

info@eht-haustechnik.de

www.aeg-haustechnik.de

© EHT Haustechnik



AEG is a registered trademark used under license from AB Electrolux (publ).

Irrtum und technische Änderungen vorbehalten! | Subject to errors and technical changes! | Sous réserve d'erreurs et de modifications techniques! | Onder voorbehoud van vergissingen en technische wijzigingen! | Salvo error o modificación técnica! | Rätt till misstag och tekniska ändringar förbehålls! | Excepto erro ou alteração técnica | Zastrzeżone zmiany techniczne i ewentualne błędy | Omyly a technické změny jsou vyhrazeny! | A muszaki változtatások és tévedések jogát fenntartjuk! | Отсутствие ошибок не гарантируется. Возможны технические изменения. | Chyby a technické zmeny sú vyhradené!

1622

International

Australia

STIEBEL ELTRON Australia Pty. Ltd.
6 Prohasky Street
Port Melbourne VIC 3207
Tel. 03 9645-1833
Fax 03 9645-4366

Austria

STIEBEL ELTRON Ges.m.b.H.
Gewerbegebiet Neubau-Nord
Margaritenstraße 4 A
4063 Hörsching
Tel. 07221 74600-0
Fax 07221 74600-42

Belgium

STIEBEL ELTRON bvba/sprl
't Hofveld 6 - D1
1702 Groot-Bijgaarden
Tel. 02 42322-22
Fax 02 42322-12

Czech Republic

STIEBEL ELTRON spol. s r.o.
K Hájem 946
155 00 Praha 5 - Stodůlky
Tel. 251116-111
Fax 235512-122

Hungary

STIEBEL ELTRON Kft.
Gyár u. 2
2040 Budaörs
Tel. 01 250-6055
Fax 01 368-8097

Netherlands

STIEBEL ELTRON Nederland B.V.
Daviottenweg 36
5222 BH 's-Hertogenbosch
Tel. 073 623-0000
Fax 073 623-1141

Poland

STIEBEL ELTRON Polska Sp. z O.O.
ul. Działkowa 2
02-234 Warszawa
Tel. 022 60920-30
Fax 022 60920-29

Russia

STIEBEL ELTRON LLC RUSSIA
Urzhumskaya street 4,
building 2
129343 Moscow
Tel. 0495 7753889
Fax 0495 7753887

Switzerland

STIEBEL ELTRON AG
Industrie West
Gass 8
5242 Lupfig
Tel. 056 4640-500
Fax 056 4640-501

A 329559-41114-1910