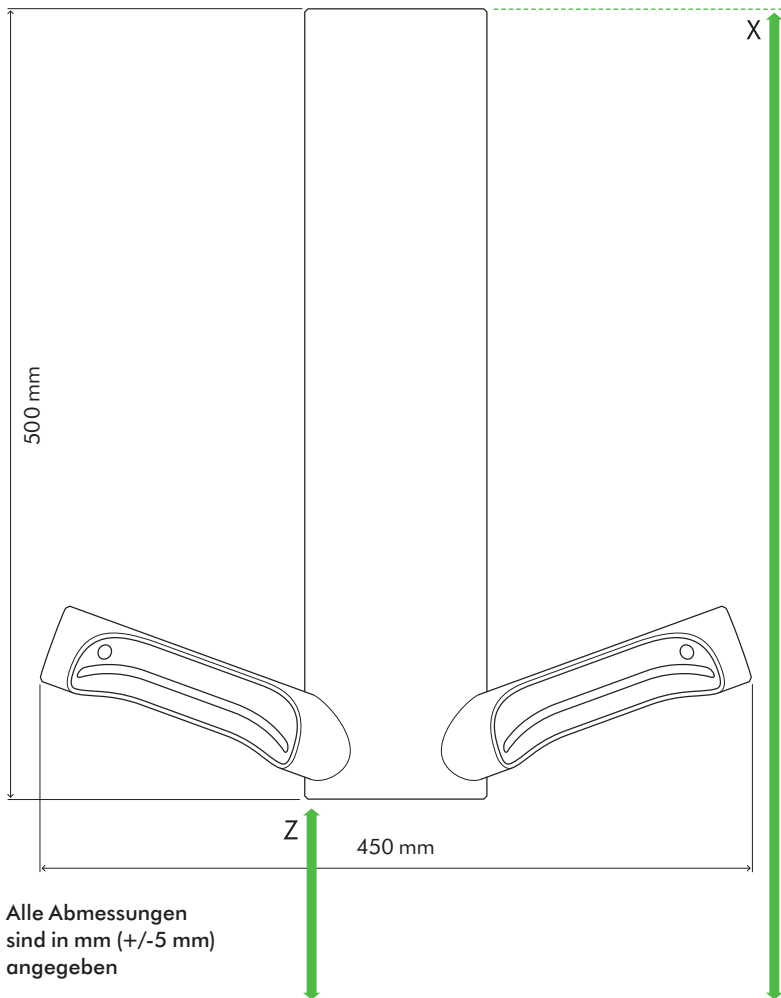


Technische Daten

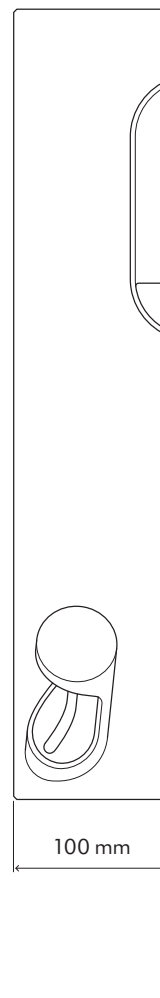
HU
03



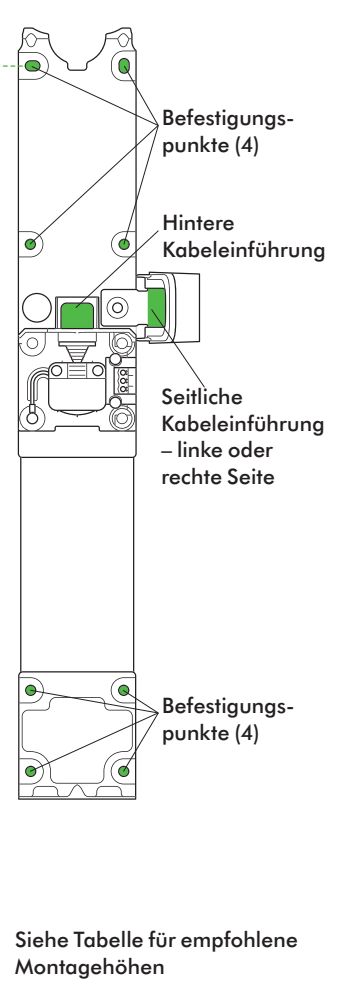
Vorderansicht



Seitenansicht



Rückplatte



BODEN

Empfohlene Montagehöhe vom Boden aus

Männlich	X 1.489 mm	Y 1.451 mm	Z 989 mm
Weiblich	X 1.454 mm	Y 1.416 mm	Z 954 mm
Rollstuhlfahrer	X 1.245 mm	Y 1.207 mm	Z 745 mm
Kind 5-8 Jahre	X 1.117 mm	Y 1.079 mm	Z 617 mm
Kind 8-11 Jahre	X 1.217 mm	Y 1.179 mm	Z 717 mm
Kind 11-14 Jahre	X 1.294 mm	Y 1.256 mm	Z 794 mm

Geräteabmessungen

Höhe 500 mm Breite 450 mm Tiefe 100 mm

Mindestabstand

210 mm über Gerät

Hintere Kabeleinführung vom Boden aus

Männlich	1.293 mm
Weiblich	1.258 mm
Rollstuhlfahrer	1.049 mm
Kind 5-8 Jahre	921 mm
Kind 8-11 Jahre	1.021 mm
Kind 11-14 Jahre	1.098 mm

HU
03

Elektrische Spezifikationen

Eingangsspannung/Frequenz: 160-253 V 50-60 Hz

Standby-Energieverbrauch: Weniger als 0,5 W

Motordaten: 900 W (MAX-Modus)/ 650 W (ECO-Modus)

Bürstenloser Digitaler Motor

Heizelement: Nicht vorhanden

Bauweise

Abdeckung: Edelstahl – gebürstet (304L)

Rückplattenhalterung: Edelstahl

Außen liegende Schrauben: Sicherheitsschrauben 5 mm Torx Plus

Schutz gegen Eindringen von Wasser gemäß IP24

Filter

HEPA-Filter (Glasfaser und Fleece-Vorschicht)

Entfernt 99,95 % der Partikel, einschließlich Bakterien und Viren

Luftreinigung

Berührungslose Aktivierung des TOF-Sensors

Trocknungszeit: 10 Sekunden (MAX-Modus) / 12 Sekunden (ECO-Modus)
(Messung gemäß NSF Protocol P.335)

Geräuschpegel: 79 dB(A) (MAX-Modus) / 77 dB(A) (ECO-Modus)

Betriebssperrzeit: 30 Sekunden

Luftgeschwindigkeit am Durchlass: 624 km/h

Maximale Höhe: 3.000 Meter

Logistik

Nettogewicht: 4,5 kg

Verpackungsgewicht: 7,6 kg

Verpackungsgröße:

(H) 129 mm x (B) 520 mm x (T) 616 mm

Standardgarantie

5 Jahre auf Ersatzteile

Dyson Rückplatte

Fall nur nicht verstärkte Gipskartonplatten für die Montage zur Verfügung stehen, sollte eine Dyson Rückplatte verwendet werden. Die Dyson Rückplatte schützt die Wand vor Wasserschäden und kann verwendet werden, um Löcher/Abdrücke von zuvor installierten Geräten – z. B. des Dyson Airblade dB Händetrockners – abzudecken. Weitere Informationen erhalten Sie beim Dyson Kundendienst oder auf www.dyson.de

WELL Building Standard™

Dyson Airblade™ Händetrockner tragen zur Erfüllung von Feature W08 des WELL Building Standard™ bei.



Kontaktieren Sie Dyson, um weitere Informationen zu erhalten.
0800 31 31 31 9 www.dyson.de

Das Carbon-Label ist ein Markenzeichen des Carbon Trust.
„Quiet Mark“ ist ein eingetragenes Warenzeichen der Noise Abatement Society.
International WELL Building Institute™ und das dazugehörige Logo sind Markenzeichen, die unter Genehmigung durch das International WELL Building Institute™ verwendet werden.