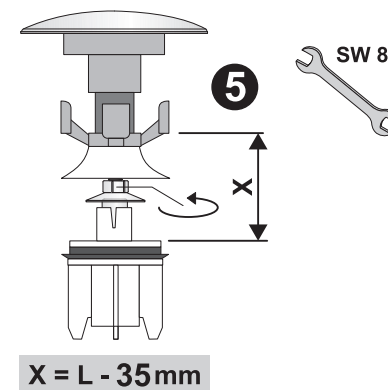
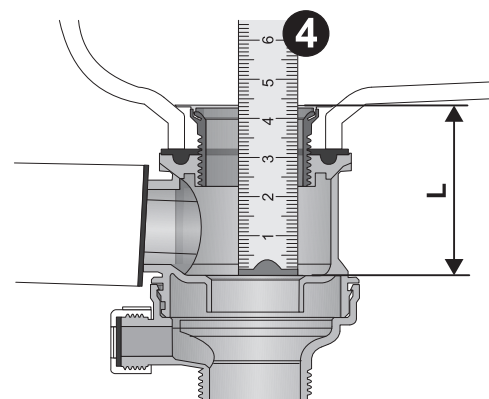


$X = L - 35\text{mm}$



$X = L - 35\text{mm}$

