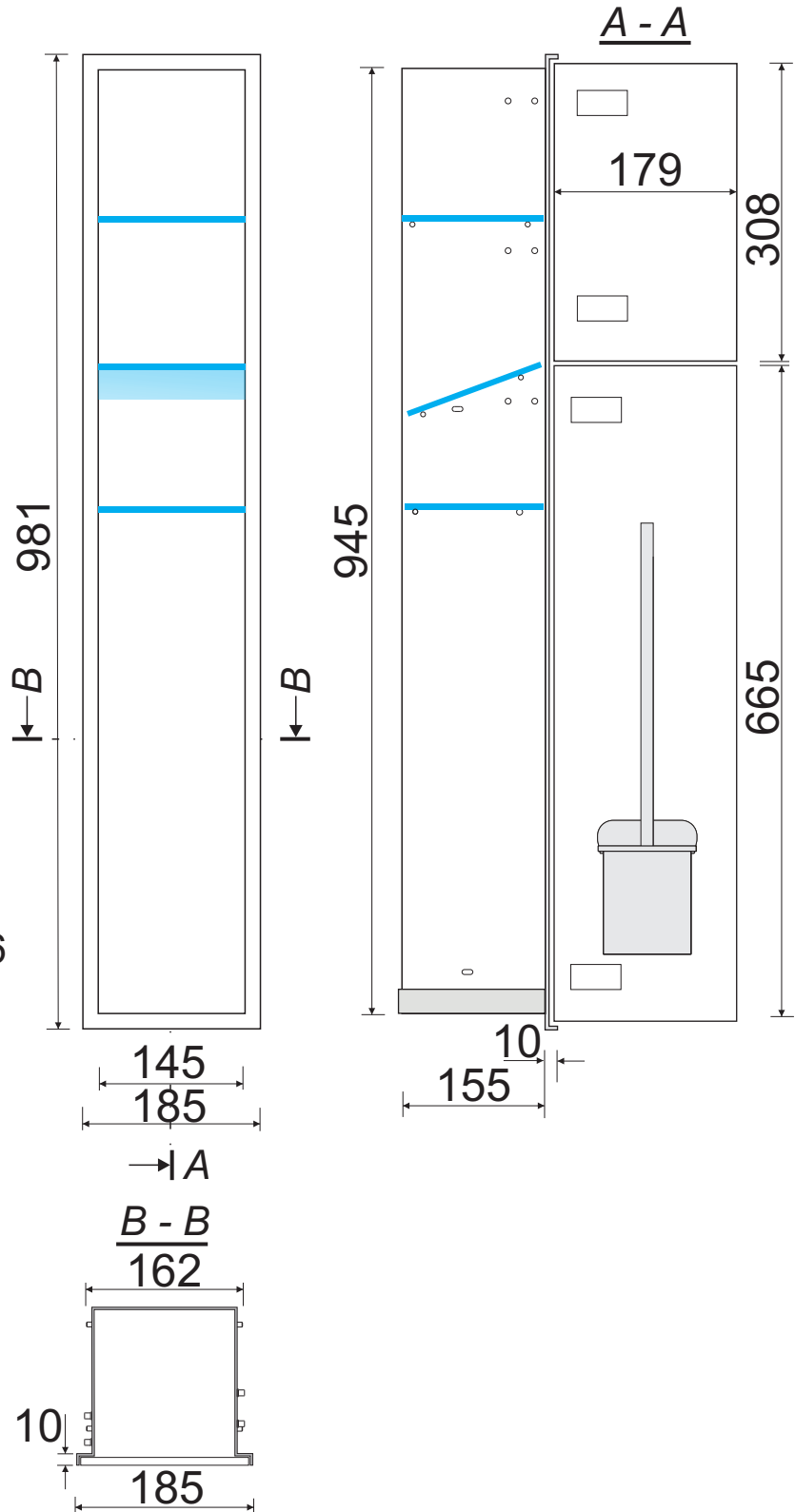


Einbaucontainer

Z.PW2DLWHWC950 Links - 93 169 02



AISI 430/EN 1.4016
 Weiss



WC-Edelstahl-Einbaucontainer, innen weiß,
 2 weiße Glastüren, 1 Papierrollen Fach + 2 Leerfach
 Anschlag links; Vorgeschlagene Installation MB 950 WC