

Waschtisch -  
Waschtisch-Einhandbatterie mit Ablaufgarnitur - chrom  
Artikelnummer: 33 500 965-00

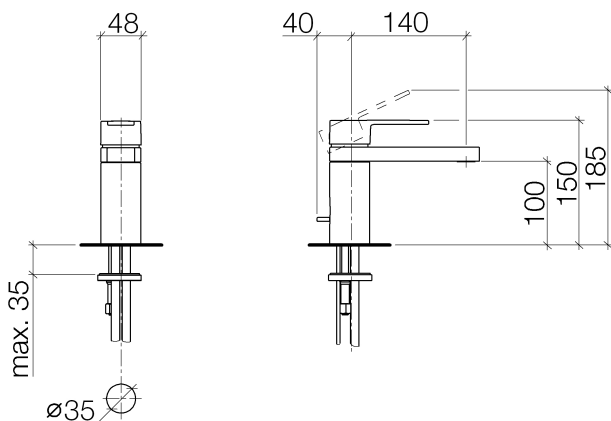


- Ausladung 140 mm
- starrer Auslauf
- runder luftangereicherter Strahl
- Armaturenhöhe 150 mm
- Höhe bis Luftsprudler 100 mm
- Bohrungsdurchmesser 35 mm
- 2x Druckschlauch M 10 x 1 eingeschraubt, dichtigkeitsgeprüft
- Durchfluss max. 6,6 l/min
- bleifrei
- Armaturengruppe nach DIN 4109: 1



chrom

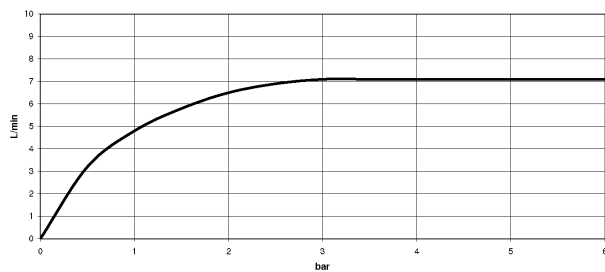
Maßzeichnung



Alle Angaben in mm / inch = mm x 0,0394

Waschtisch -  
Waschtisch-Einhandbatterie mit Ablaufgarnitur - chrom  
Artikelnummer: 33 500 965-00

## Durchflussdiagramm

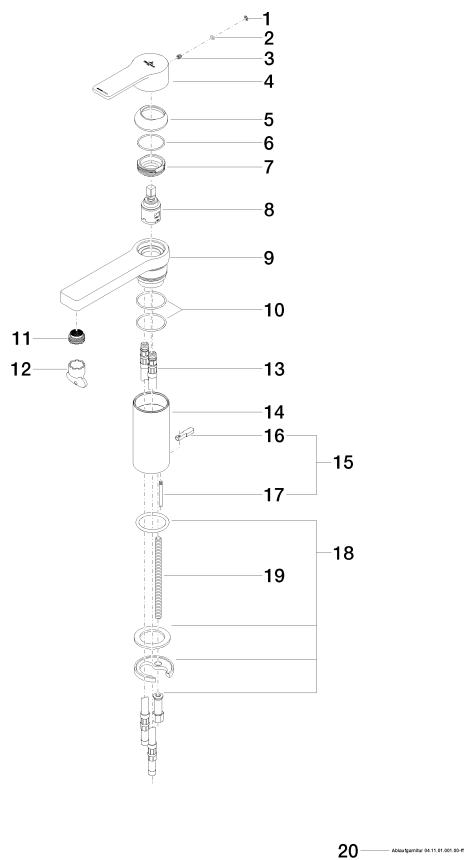


## Weitere Oberflächenvarianten

Weitere Oberflächen auf Anfrage (x-tra Service)

Waschtisch -  
Waschtisch-Einhandbatterie mit Ablaufgarnitur - chrom  
Artikelnummer: 33 500 965-00

Ersatzteilstückliste



| Nr. | Artikelnummer      | Benennung  | Verbaumenge |
|-----|--------------------|--|-------------|
| 1   | 09 31 20 087-00    | Stopfen Ø 7 x 2,1 mm - chrom   | 1           |
| 2   | 09 14 10 133 90    | O-Ring 3,5 x 1,5 mm -  | 1           |
| 3   | 09 31 11 030 90    | Befestigung Gewindestift mit Innensechskant mit Ringschneide M5 x 5 mm - | 1           |
| 4   | 09 20 96 012-00    | Griff für Waschtisch Stand Hebel 100 x 55 x 50 mm - chrom                | 1           |
| 5   | 09 28 30 027-00    | Haube Ø 44 x 13,5 mm - chrom   | 1           |
| 6   | 09 14 10 102 90    | O-Ring 33,05 x 1,78 mm -   | 1           |
| 7   | 09 23 10 067 90    | Befestigung Mutter M36 x 1 -   | 1           |
| 8   | 90 15 05 042 00 90 | Kartusche Ø 25 x 52 mm -   | 1           |
| 9   | 09 19 96 001-00    | Körper 180 x 48 x 52 mm - chrom  | 1           |
| 10  | 09 14 10 034 90    | O-Ring EPDM 70 38,0 x 2,0 mm -   | 2           |
| 11  | 09 29 03 064 90    | Luftsprudlereinsatz M21,5x1 7 l/min. -                                   | 1           |
| 12  | 04 30 09 024 01 90 | Montageschlüssel für Luftsprudler Cache JR V&B -                         | 1           |
| 13  | 04 30 04 016 00 90 | Druckschlauch M10x1 x 420 mm -   | 2           |
| 14  | 09 30 01 120-00    | Anschluss Ø 48 x 100 mm - chrom  | 1           |
| 15  | 04 20 96 005 00-00 | Zugstange für Ablaufgarnitur mit Knopf Ø 15 x 172,5 mm - chrom           | 1           |
| 16  | 09 20 96 005-00    | Zugknopf 8 x 5 x 30 mm - chrom   | 1           |
| 17  | 09 31 09 080-00    | Zugstange für Ablaufgarnitur Ø 4 x 400 mm - chrom                        | 1           |
| 18  | 04 30 11 038 75 90 | Befestigung mit O-Ring Ø36 x 4 mm Ø 52 x 1,5 mm -                        | 1           |
| 19  | 09 31 11 091 90    | Befestigung Gewindebolzen M8 x 130 mm -                                  | 1           |
| 20  | 04 11 01 001 00-00 | Ablaufgarnitur 1 1/4" - chrom  | 1           |