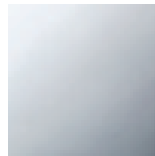


Waschtisch -
Waschtisch-Einhandbatterie mit Ablaufgarnitur - chrom
Artikelnummer: 33 500 960-00

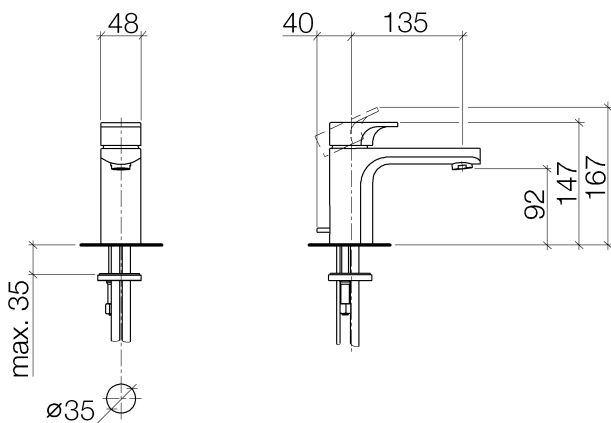


- Ausladung 135 mm
- starrer Auslauf
- runder luftangereicherter Strahl
- Armaturenhöhe 147 mm
- Höhe bis Luftsprudler 92 mm
- Bohrungsdurchmesser 35 mm
- 2x Druckschlauch M 10 x 1 eingeschraubt, dichtheitsgeprüft
- Durchfluss max. 7 l/min
- bleifrei
- Armaturengruppe nach DIN 4109: 1



chrom

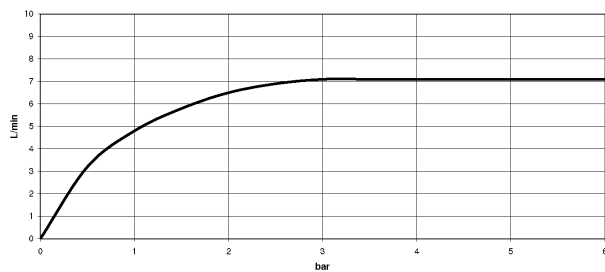
Maßzeichnung



Alle Angaben in mm / inch = mm x 0,0394

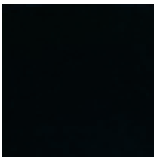
Waschtisch -
Waschtisch-Einhandbatterie mit Ablaufgarnitur - chrom
Artikelnummer: 33 500 960-00

Durchflussdiagramm



Waschtisch -
Waschtisch-Einhandbatterie mit Ablaufgarnitur - chrom
Artikelnummer: 33 500 960-00

Weitere Oberflächenvarianten

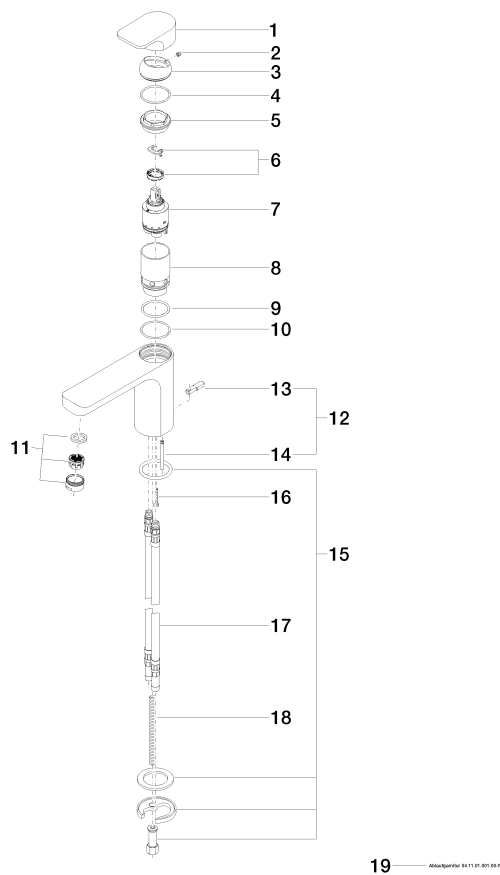


schwarz matt
33 500 960-33

Weitere Oberflächen auf Anfrage (x-tra Service)

Waschtisch -
Waschtisch-Einhandbatterie mit Ablaufgarnitur - chrom
Artikelnummer: 33 500 960-00

Ersatzteilstückliste



Nr.	Artikelnummer	Benennung	Verbaumenge
1	09 20 96 001-00	Hebel 50 x 36 x 84 mm - chrom	1
2	09 31 11 063 90	Befestigung Gewindestift mit Innensechskant mit Ringschneide M5 x 4 mm -	1
3	09 28 30 017-00	Haube Ø 43 x 20 mm - chrom	1
4	09 14 10 111 90	O-Ring 36,0 x 2,0 mm -	1
5	09 24 04 149 90	Befestigung Ø 40 X 16 mm -	1
6	04 28 10 148 00 90	Kartusche Mengen- und Temperaturbegrenzung -	1
7	90 15 05 063 00 90	Kartusche schwarz Ø 35 x 70 mm -	1
8	09 18 40 081 10 90	Hülse Ø 39 x 63,5 mm -	1
9	09 14 10 119 90	O-Ring EPDM 70 33,0 x 2,5 mm -	1
10	09 14 10 034 90	O-Ring EPDM 70 38,0 x 2,0 mm -	1
11	90 23 01 118 01-00	Luftsprudler M24x1-AG 7,0 l/min. - chrom	1
12	04 20 96 005 00-00	Zugstange für Ablaufgarnitur mit Knopf Ø 15 x 172,5 mm - chrom	1
13	09 20 96 005-00	Zugknopf 8 x 5 x 30 mm - chrom	1
14	09 31 09 080-00	Zugstange für Ablaufgarnitur Ø 4 x 400 mm - chrom	1
15	04 30 11 038 75 90	Befestigung mit O-Ring Ø36 x 4 mm Ø 52 x 1,5 mm -	1
16	09 30 30 084 90	Befestigung Zylinderschraube mit Innensechskant niedriger Kopf M4 x 25 mm -	1
17	04 30 04 016 00 90	Druckschlauch M10x1 x 420 mm -	2
18	09 31 11 012 90	Befestigung Gewindebolzen M8 x110 mm -	1
19	04 11 01 001 00-00	Ablaufgarnitur 1 1/4" - chrom	1