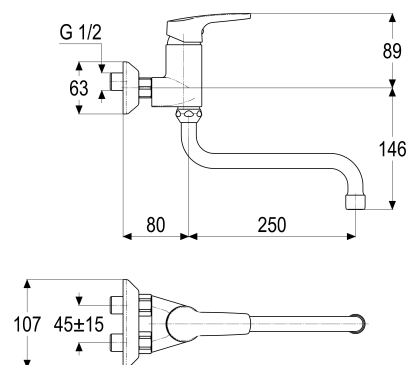




Z056870-00010 SH KÜCHENWANDARM. EHM ALPHA_350

Produktabbildung**Maßzeichnung****Produktbeschreibung**

Küchen-Wandarmatur
chrom
S-Anschlüsse 1/2"
Strahlregler Durchflussklasse A
für Durchlauferhitzer geeignet

Ausschreibungstext

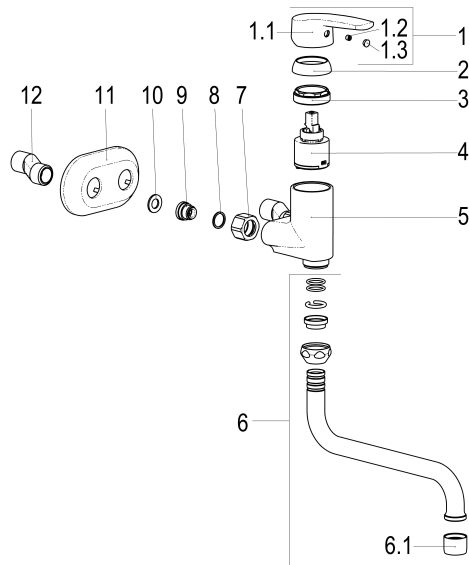
Z056870-00010
Heinrich Schulte
Küchen-Wandarmatur
alpha_350
chrom
Ausladung 250 mm
Stichmaß 30 - 60 mm
S-Anschlüsse 1/2"
Kartusche 35 mm
mit Heißwasserbegrenzer
Auslauf schwenkbar
Werkstoffe nach TrinkwV und UBA
Hebel Metall
Strahlregler Durchflussklasse A
für Wandmontage
für Durchlauferhitzer geeignet

VPE: 1
GTIN: 4020929739030





Explosionszeichnung



Ersatzteilliste

Pos.	Beschreibung	Artikel-Nr.
02	SH ROSETTE M37 X 1,5 / D:39,7X12	Z009110-00010
01	SH BEDIENUNGSHEBEL ALPHA_100	Z056990-00010
04	SH KARTUSCHE FÜR NORMALDRUCK	Z009200-00000
03	SH VERSCHRAUBUNG ZU SERIE 62	Z009111-00000
12	SH S-ANSCHLUSS 1/2" X 1/2"	Z012002-00010
06	SH UNIVERSAL S-AUSLAUF AUSLD.:250	Z014028-00010