

Focus

Standventil 70 mit Hebelegriff für Kaltwasser oder vorgemischtes Wasser ohne Ablaufgarnitur

Oberflächen: **Chrom** Artikelnummer: **31130000**



Beschreibung

Merkmale

- ComfortZone 70
- Ausladung 101 mm
- Strahlart: Normalstrahl
- maximale Durchflussmenge bei 3 bar: 5 l/min
- Keramikmischsystem
- nur für Kaltwasseranschluss
- Anschlussart: G 3/8 Anschlussschläuche
- P-IX 29917/IO

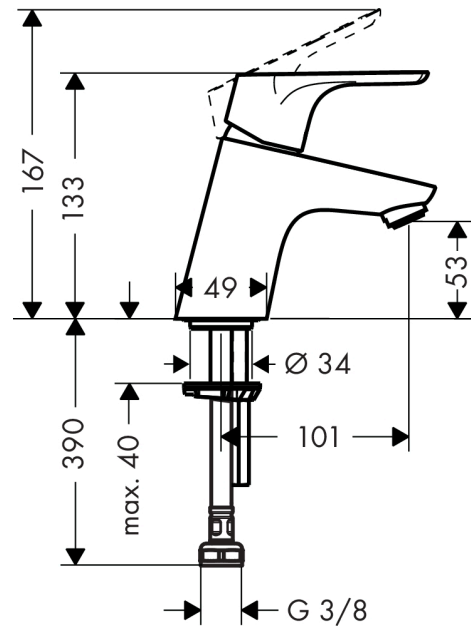
Technologie



Produktabbildung



Maßzeichnung



Durchflussdiagramm

