

Vernis Shape

Einhebel-Waschtischmischer 190 mit Zugstangen-Ablaufgarnitur

Oberflächen: **Chrom** Artikelnummer: **71562000**



Beschreibung

Merkmale

- besteht aus: Einhebel-Waschtischmischer, Ablaufgarnitur
- ComfortZone 190
- Ausladung: 181 mm
- Strahlart: Normalstrahl
- schwenkbarer Strahlformer
- maximale Durchflussmenge bei 3 bar: 5 l/min
- Keramikmischsystem
- Temperaturbegrenzung einstellbar
- mit isolierter Wasserführung - Wasserwege ohne Kontakt zu Nickel und Blei
- für Durchlauferhitzer geeignet
- Zugstangen-Ablaufgarnitur G 1¼
- Material Ablaufventil: Synthetik
- Anschlussart: G ¾ Anschlusschläuche
- DVGW_NE-6506DM0446
- PA-IX 38004/IO

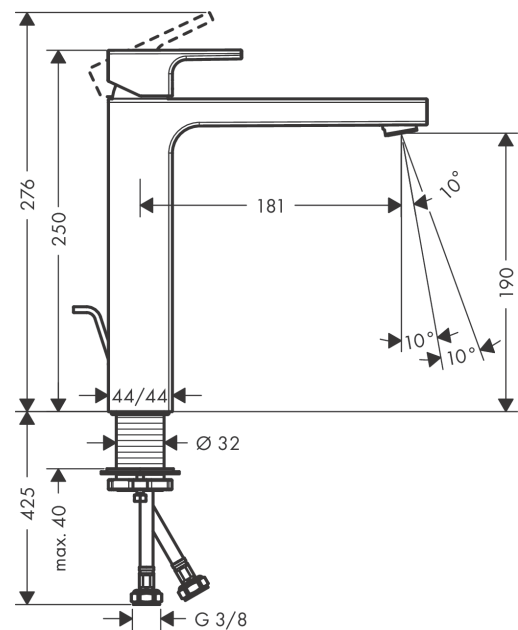
Technologie



Produktabbildung



Maßzeichnung



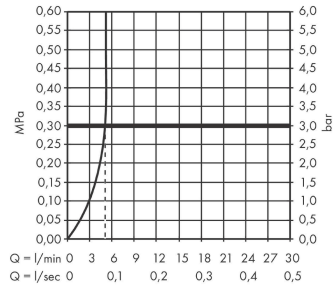
Vernis Shape

Einhebel-Waschtischmischer 190 mit Zugstangen-Ablaufgarnitur

Oberflächen: **Chrom** Artikelnummer: **71562000**



Durchflussdiagramm



Vernis Shape

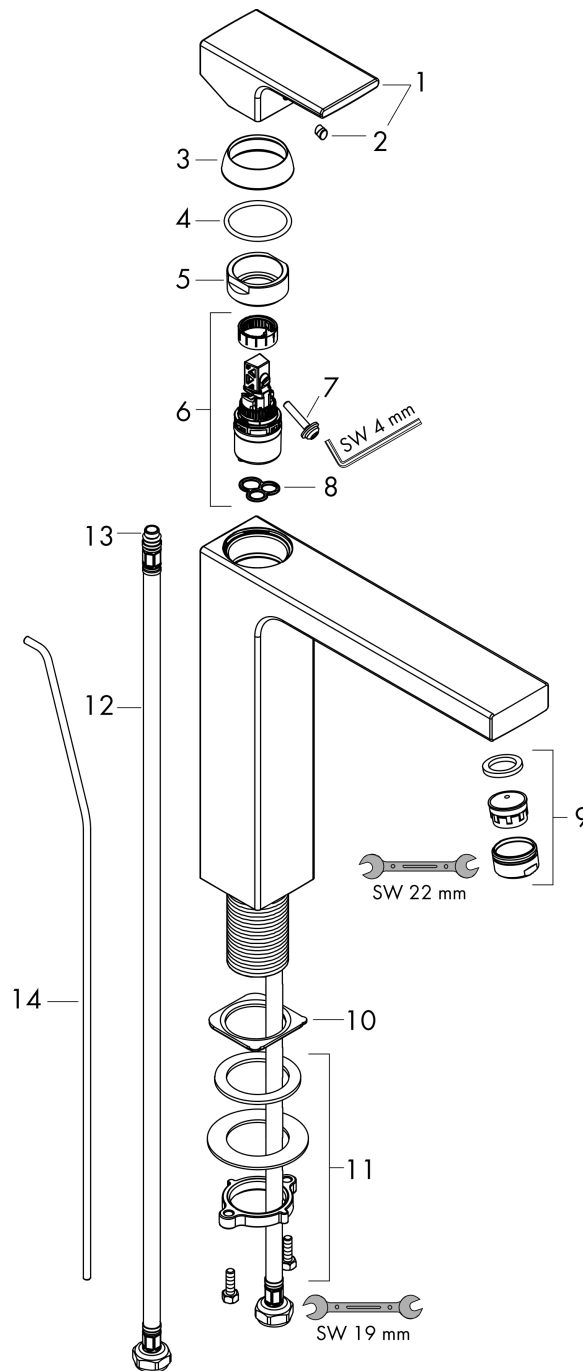
Einhebel-Waschtischmischer 190 mit Zugstangen-Ablaufgarnitur

Oberflächen: Chrom Artikelnummer: 71562000



Explosionszeichnung

Baujahr: >07/21



Vernis Shape

Einhebel-Waschtischmischer 190 mit Zugstangen-Ablaufgarnitur

Oberflächen: **Chrom** Artikelnummer: **71562000**



Ersatzteilliste

Baujahr: >07/21

Pos.	Beschreibung	Artikelnummer	PG	VE
1	Griff	93684000	98	1
2	Griffstopfen	96338000	98	1
3	Kappe	93680000	98	1
4	O-Ring 32x2	98193000	98	1
5	Mutter	93686000	98	1
6	Kartusche kpl.	97685000	98	1
7	Sicherungsschraube	95140000	98	1
8	Dichtung	98865000	98	1
9	Luftsprudler schwenkbar M24x1 (7 l/min)	94443000	0	1
10	Dichtung	93687000	0	1
11	Schaftbefestigung kpl. (Ø 32)	13961000	98	1
12	Anschlussschlauch 600 mm M8x0,75 G3/8	96556000	98	1
13	O-Ring 6,6x1,6	93019000	98	1
14	Zugstange	93683000	98	1
a	Ablaufventil	92168000	98	1
b	Schaftverlängerung 35 mm	13898000	98	1
c	Hebelstange 340mm(Kugel-Ø12mm)	96324000	98	1