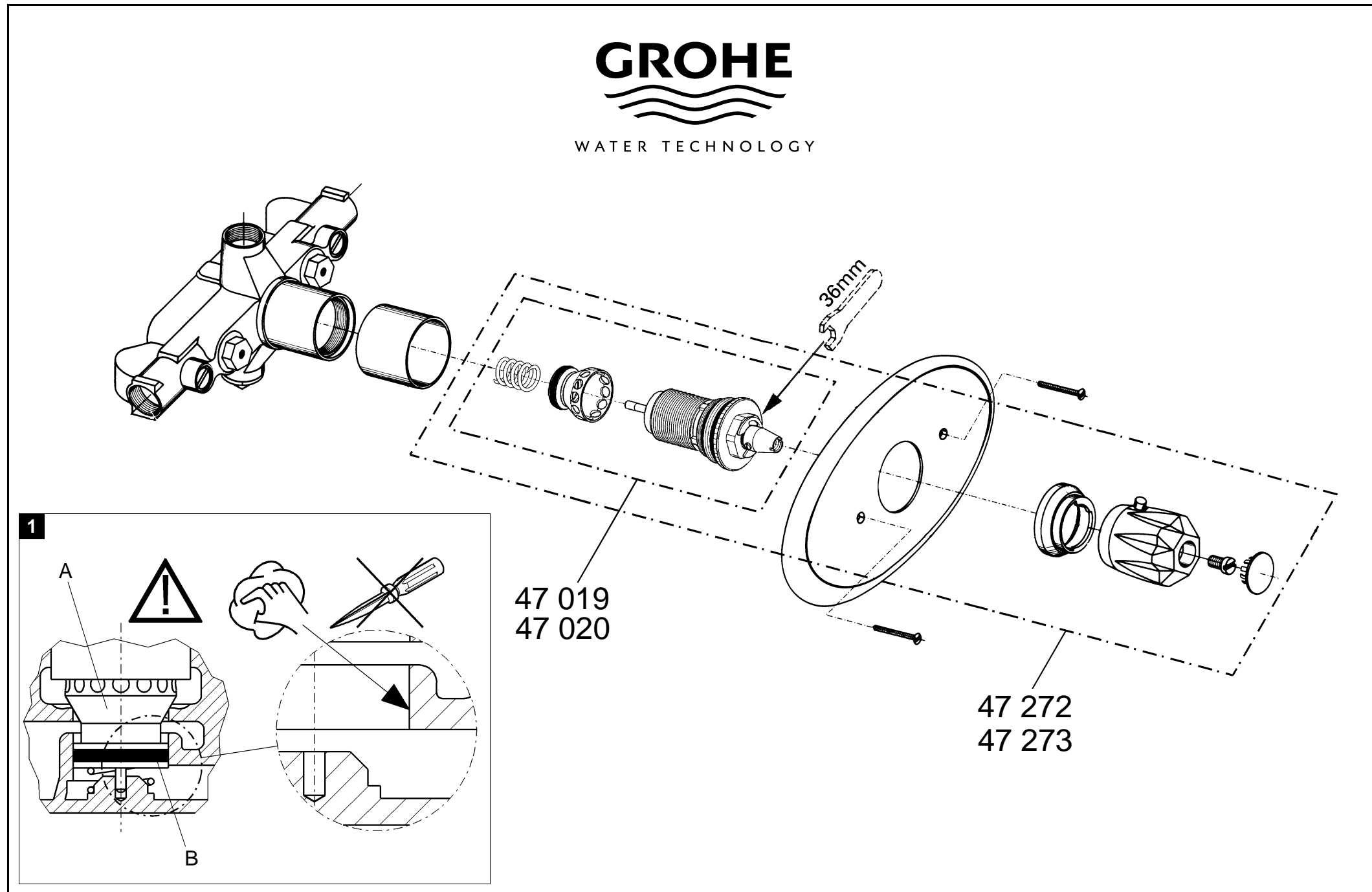
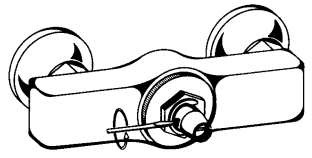
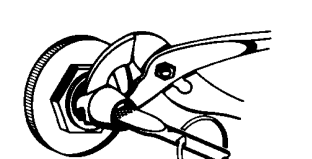

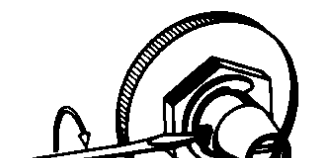


**GROHE**  
WATER TECHNOLOGY



<p><b>2</b></p> 	<p><b>D</b></p> <p><b>Achtung!</b> Vor Wiedereinbau des Thermoelements Lauffläche für Regulierkegel (A) innerhalb der Armatur reinigen, siehe Abb. [1]. Gegebenenfalls <b>Grohe</b>-Fräswerkzeug, Bestell-Nr.: 19 075 benutzen. O-Ring (B) des Regulierkegels fetten.</p> <p><b>Eichung</b></p> <ul style="list-style-type: none"> <li>• Gewindestift seitlich der Regulierspindel lösen, siehe Abb. [2].</li> <li>• Regulierspindel mit der Wasserpumpenzange festhalten und Eichschraube bis zur Blockierung in das Gehäuse hineindreihen. Wasserdurchfluß wird gestoppt, siehe Abb. [3].</li> <li>• Eichschraube unter Festhalten der Regulierspindel entsprechend zurück-schrauben, siehe Abb. [4].</li> </ul> <p>Bei 1/2"-Thermoelement 1 1/4 Umdrehungen = 1,25mm Regelspalt.</p> <p>Bei 3/4"-Thermoelement 1 1/2 Umdrehungen = 1,50mm Regelspalt.</p> <ul style="list-style-type: none"> <li>• Gewindestift seitlich der Regulierspindel anziehen, siehe Abb. [5].</li> </ul>	<p><b>GB</b></p> <p><b>Caution!</b> Before re-installing the thermoelement, clean the running surface for the regulator cone (A) inside the mixer, see Fig. [1]. If necessary, use <b>Grohe</b> cutter, ref. No.: 19 075. Grease O-ring (B) of regulator cone.</p> <p><b>Calibration</b></p> <ul style="list-style-type: none"> <li>• Loosen set screw at side of regulator spindle, see Fig. [2].</li> <li>• Hold regulator spindle with the water pump pliers and insert calibration screw until it locks in the housing. Water flow is stopped, see Fig. [3].</li> <li>• Hold regulator spindle and unscrew calibration screw accordingly, see Fig. [4].</li> </ul> <p>For 1/2" thermoelement 1 1/4 revolutions = 1.25mm control gap</p> <p>For 3/4" thermoelement 1 1/2 revolutions = 1.50mm control gap.</p> <ul style="list-style-type: none"> <li>• Tighten set screw at side of regulator spindle, see Fig. [5].</li> </ul>	<p><b>F</b></p> <p><b>Attention!</b> Avant de remonter l'élément thermostatique, nettoyer la surface d'appui du cône de réglage (A) situé dans la robinetterie, voir fig. [1]. Utilisez la fraiseuse <b>Grohe</b> réf. 19 075 le cas échéant. Graisser le joint torique (B) du cône de réglage.</p> <p><b>Calibrage</b></p> <ul style="list-style-type: none"> <li>• Dévisser la vis sans tête située sur la tige de réglage, voir fig. [2].</li> <li>• Maintenir la tige de réglage avec la pince multiple et insérer la vis de calibrage dans le boîtier jusqu'au blocage. Le débit de l'eau est bloqué, voir fig. [3].</li> <li>• Desserrer la vis de calibrage tout en maintenant la tige de réglage, voir fig. [4].</li> </ul> <p>Élément thermostatique - d'1/2" 1 1/4 tour = entrefer de 1,25mm.</p> <p>Élément thermostatique - d'3/4" 1 1/2 tour = entrefer de 1,50mm.</p> <ul style="list-style-type: none"> <li>• Serrer la vis sans tête située sur la tige de réglage, voir fig. [5].</li> </ul>	<p><b>E</b></p> <p><b>¡Atención!</b> Antes de volver a montar el termoelemento, limpiar la superficie de deslizamiento del cono de regulación (A) en el interior del termostato; véase la fig. [1]. Si fuera necesario, utilizar la herramienta de fresado <b>Grohe</b>, Nº de ref.: 19 075. Engrasar la junta tórica (B) del cono de regulación.</p> <p><b>Regulación de caudal</b></p> <ul style="list-style-type: none"> <li>• Desenroscar el tornillo prisionero situado lateralmente en el husillo de regulación; véase la fig. [2].</li> <li>• Manteniendo fijo el husillo de regulación, enroscar completamente el tornillo de regulación de caudal. La circulación del agua queda cortada; véase la fig. [3].</li> <li>• Manteniendo fijo el husillo de regulación, desenroscar el tornillo de regulación; véase la fig. [4].</li> </ul> <p>En los termostatos de 1/2" 1 1/4 hacia la izq. = 1,25mm profundidad.</p> <p>En los termostatos de 3/4" 1 1/2 hacia la izq. = 1,50mm profundidad.</p> <ul style="list-style-type: none"> <li>• Enroscar a fondo el tornillo prisionero situado lateralmente en el husillo de regulación; véase la fig. [5].</li> </ul>	<p><b>I</b></p> <p><b>Attenzione!</b> Prima del rimontaggio del termoelemento, pulire la superficie di scorrimento del cono di regolazione (A) all'interno del rubinetto, vedi fig. [1]. Se necessario, utilizzare la fresa <b>Grohe</b>, codice: 19 075. Lubrificare l'O-ring (B) del cono di regolazione.</p> <p><b>Taratura</b></p> <ul style="list-style-type: none"> <li>• Allentare il grano filettato lateralmente rispetto al mandrino di regolazione, vedi fig. [2].</li> <li>• Tenere ben fermo il mandrino di regolazione utilizzando la pinza ed avvitare la vite di taratura fino al suo innesto nell'alloggiamento. Il flusso dell'acqua viene interrotto, vedi fig. [3].</li> <li>• Tenendo fermo il mandrino di regolazione, svitare la vite di taratura per quanto necessario, vedi fig. [4].</li> </ul> <p>Con un termoelemento di 1/2" 1 giro e 1/4 = fessura di regol. di 1,25mm.</p> <p>Con un termoelemento di 3/4" 1 giro e 1/2 = fessura di regol. di 1,50mm.</p> <ul style="list-style-type: none"> <li>• Serrare il grano filettato lateralmente rispetto al mandrino di regolazione, vedi fig. [5].</li> </ul>
<p><b>3</b></p> 	<p>Bei 1/2"-Thermoelement 1 1/4 Umdrehungen = 1,25mm Regelspalt.</p> <p>Bei 3/4"-Thermoelement 1 1/2 Umdrehungen = 1,50mm Regelspalt.</p> <ul style="list-style-type: none"> <li>• Gewindestift seitlich der Regulierspindel anziehen, siehe Abb. [5].</li> </ul>	<p>For 1/2" thermoelement 1 1/4 revolutions = 1.25mm control gap</p> <p>For 3/4" thermoelement 1 1/2 revolutions = 1.50mm control gap.</p> <ul style="list-style-type: none"> <li>• Tighten set screw at side of regulator spindle, see Fig. [5].</li> </ul>	<p>Élément thermostatique - d'1/2" 1 1/4 tour = entrefer de 1,25mm.</p> <p>Élément thermostatique - d'3/4" 1 1/2 tour = entrefer de 1,50mm.</p> <ul style="list-style-type: none"> <li>• Serrer la vis sans tête située sur la tige de réglage, voir fig. [5].</li> </ul>	<p>En los termostatos de 1/2" 1 1/4 hacia la izq. = 1,25mm profundidad.</p> <p>En los termostatos de 3/4" 1 1/2 hacia la izq. = 1,50mm profundidad.</p> <ul style="list-style-type: none"> <li>• Enroscar a fondo el tornillo prisionero situado lateralmente en el husillo de regulación; véase la fig. [5].</li> </ul>	<p>Con un termoelemento di 1/2" 1 giro e 1/4 = fessura di regol. di 1,25mm.</p> <p>Con un termoelemento di 3/4" 1 giro e 1/2 = fessura di regol. di 1,50mm.</p> <ul style="list-style-type: none"> <li>• Serrare il grano filettato lateralmente rispetto al mandrino di regolazione, vedi fig. [5].</li> </ul>
<p><b>4</b></p> 	<p><b>NL</b></p> <p><b>Waarschuwing!</b> Reinig het loopvlak voor de kegelvormige regelaar (A) aan de binnenkant van de armatuur, voordat u het thermoelement opnieuw inbouwt, zie afb. [1]. Eventueel <b>Grohe</b>-frees, bestelnr.: 19 075 gebruiken. Vet de O-ring (B) van de kegelvormige regelaar in.</p> <p><b>Kalibrering</b></p> <ul style="list-style-type: none"> <li>• Schroef de schroefdraad aan de zijkant van de regelspindel los, zie afb. [2].</li> <li>• Houd de regelspindel met de waterpomptang vast en draai de kalibreerpen tot de blokkering in de behuizing. Waterdoorstroming wordt gestopt, zie afb. [3].</li> <li>• Draai de kalibreerpen door vasthouden van de regelspindel terug, zie afb. [4].</li> </ul> <p>Bij 1/2"-thermoelement 1 1/4 omwentelingen = 1,25mm regelspleetruimte.</p> <p>Bij 3/4"-thermoelement 1 1/2 omwentelingen = 1,50mm regelspleetruimte.</p> <ul style="list-style-type: none"> <li>• Schroef de schroefdraad aan de zijkant van de regelspindel vast, zie afb. [5].</li> </ul>	<p><b>S</b></p> <p><b>Observer!</b> Rengör anläggningsytan för reglerkägglan (A) inne i armaturen innan termo-elementet monteras igen (se fig. [1]). Använd om nödvändigt <b>Grohe</b>-fräsverktyg best.nr. 19 075. Fetta in reglerkägglans O-ring (B).</p> <p><b>Kalibrering</b></p> <ul style="list-style-type: none"> <li>• Lossa gängstiftet på reglerspindelns sida se fig. [2].</li> <li>• Håll fast reglerspindeln med en polygrip och skruva in justerskruven i botten. Vattenflödet stoppas, se fig. [3].</li> <li>• Håll fast reglerspindeln och skruva tillbaka justerskruven enl. nedan, se fig. [4].</li> </ul> <p>Vid 1/2"-thermoelement 1 1/4 varv.</p> <p>Vid 3/4"-thermoelement 1 1/2 varv.</p> <ul style="list-style-type: none"> <li>• Dra fast gängstiftet på reglerspindelns sida se fig. [5].</li> </ul>	<p><b>DK</b></p> <p><b>Vigtigt!</b> Rens reguleringsløbekeglen (A) inde i armaturet, inden termolementet genmonteres, se ill. [1]. Brug om nødvendigt <b>Grohe</b>-fræser, bestillingsnr.: 19 075. Smør O-ringen (B) i reguleringskeglen ind i fedt.</p> <p><b>Justering</b></p> <ul style="list-style-type: none"> <li>• Løsn gevindtappen på siden af reguleringsspindlen, se ill. [2].</li> <li>• Hold reguleringsspindlen fast med vandpumpetangen, og skru justerings-skruen i huset til blokeringen. Vandgennemstrømningen stoppes, se ill. [3].</li> <li>• Skru justeringskruen tilbage, idet der holdes fast på reguleringsspindlen, se ill. [4].</li> </ul> <p>Ved 1/2"-thermoelement 1 1/4 omdrejninger = 1,25mm reguleringspalte.</p> <p>Ved 3/4"-thermoelement 1 1/2 omdrejninger = 1,50mm reguleringspalte.</p> <ul style="list-style-type: none"> <li>• Spænd gevindtappen på siden af reguleringsspindlen, se ill. [5].</li> </ul>	<p><b>N</b></p> <p><b>OBS!</b> Løpeflaten for reguleringskeglen (A) innenfor armaturen rengjøres før termo-elementet monteres, se bilde [1]. Bruk eventuelt <b>Grohe</b>-freseverktøy, bestillingsnummer: 19 075. Smør inn reguleringskegglens O-ring (B) med fett.</p> <p><b>Justering</b></p> <ul style="list-style-type: none"> <li>• Løse gjengestiften på siden av reguleringsspindelen, se bilde [2].</li> <li>• Hold fast reguleringsspindelen med vannpumpetangen og skru justeringsskruen inn i huset helt til blokkering. Vanngjennomstrømningen stopper, se bilde [3].</li> <li>• Skru tilbake justeringsskruen tilsvarende mens reguleringsspindelen holdes fast, se bilde [4].</li> </ul> <p>Ved 1/2"-thermoelement 1 1/4 omdreiningar = 1,25mm reguleringsklaring.</p> <p>Ved 3/4"-thermoelement 1 1/2 omdreiningar = 1,50mm reguleringsklaring.</p> <ul style="list-style-type: none"> <li>• Stram gjengestiften på siden av reguleringsspindelen, se bilde [5].</li> </ul>	<p><b>GR</b></p> <p><b>Προσοχή!</b> Πριν την επανατοποθέτηση του θερμοστοιχείου του ρυθμιστικού κώνου (Α), ο καθαρισμός να γίνει μέσα στην μπαταρία, βλέπε εικόνα [1]. Καλό είναι να χρησιμοποιήσετε την ειδική φρέζα της Grohe με αρ. παραγγ.: 19 075. Λιπάνετε το δακτύλιο "Ο" του ρυθμιστικού κώνου (Β).</p> <p><b>Ρύθμιση</b></p> <ul style="list-style-type: none"> <li>• Ασκάρετε τον πείρο με την βόλτα που βρίσκεται πλάγια της ρυθμιστικής ατράκτου, βλέπε εικόνα [2].</li> <li>• Με την ειδική πένσα συγκρατήστε τη ρυθμιστική ατράκτο και βιδώστε τον κοχλία ρύθμισης μέσα στο περίβλημα μέχρι να μπλοκάρει η ροή του νερού διακόπτεται, βλέπε εικόνα [3].</li> <li>• Συγκρατώντας τον κοχλία ρύθμισης βιδώστε ανάποδα τη ρυθμιστική ατράκτο, βλέπε εικόνα [4].</li> </ul> <p>Για θερμοστοιχείο 1/2": 1 1/4 περιστροφές = ρύθμ. σχισμής 1,25mm</p> <p>Για θερμοστοιχείο 3/4": 1 1/2 περιστροφές = ρύθμ. σχισμής 1,50mm</p> <ul style="list-style-type: none"> <li>• Σημειώστε τον πείρο με τη βόλτα που βρίσκεται στα πλάγια της ρυθμιστικής ατράκτου, βλέπε εικόνα [5].</li> </ul>
<p><b>5</b></p> 	<p>Bij 1/2"-thermoelement 1 1/4 omwentelingen = 1,25mm regelspleetruimte.</p> <p>Bij 3/4"-thermoelement 1 1/2 omwentelingen = 1,50mm regelspleetruimte.</p> <ul style="list-style-type: none"> <li>• Schroef de schroefdraad aan de zijkant van de regelspindel vast, zie afb. [5].</li> </ul>	<p>Vid 1/2"-thermoelement 1 1/4 varv.</p> <p>Vid 3/4"-thermoelement 1 1/2 varv.</p> <ul style="list-style-type: none"> <li>• Dra fast gängstiftet på reglerspindelns sida se fig. [5].</li> </ul>	<p>Ved 1/2"-thermoelement 1 1/4 omdrejninger = 1,25mm reguleringspalte.</p> <p>Ved 3/4"-thermoelement 1 1/2 omdrejninger = 1,50mm reguleringspalte.</p> <ul style="list-style-type: none"> <li>• Spænd gevindtappen på siden af reguleringsspindlen, se ill. [5].</li> </ul>	<p>Ved 1/2"-thermoelement 1 1/4 omdreiningar = 1,25mm reguleringsklaring.</p> <p>Ved 3/4"-thermoelement 1 1/2 omdreiningar = 1,50mm reguleringsklaring.</p> <ul style="list-style-type: none"> <li>• Stram gjengestiften på siden av reguleringsspindelen, se bilde [5].</li> </ul>	<p>Για θερμοστοιχείο 1/2": 1 1/4 περιστροφές = ρύθμ. σχισμής 1,25mm</p> <p>Για θερμοστοιχείο 3/4": 1 1/2 περιστροφές = ρύθμ. σχισμής 1,50mm</p> <ul style="list-style-type: none"> <li>• Σημειώστε τον πείρο με τη βόλτα που βρίσκεται στα πλάγια της ρυθμιστικής ατράκτου, βλέπε εικόνα [5].</li> </ul>