

INTEWA

INTEWA PRODUCTS



RAINMASTER Eco-FS

Montage- und Bedienungsanleitung

WASSER IST UNSER ELEMENT

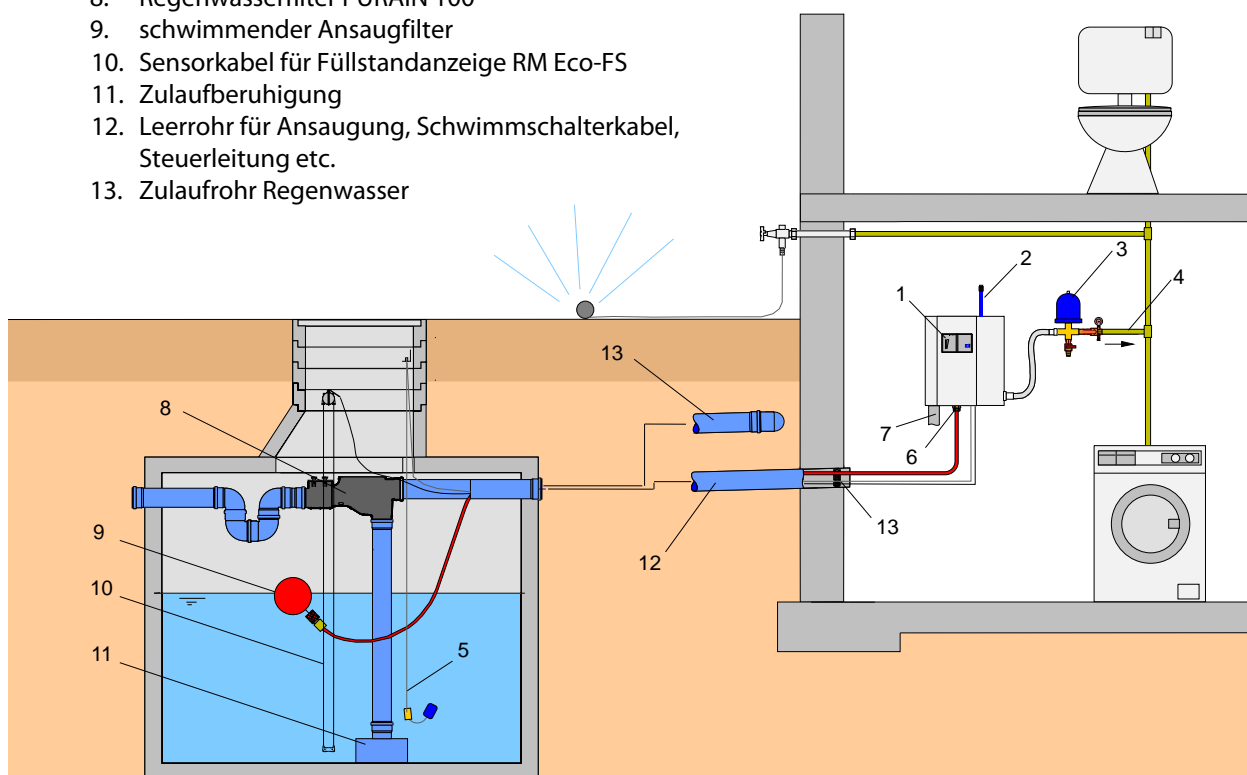
Inhaltsverzeichnis

1.	Einleitung und Anwendungsbereich.....	2
1.1	Funktionsweise.....	2
2.	Sicherheitshinweise	3
3.	Lieferumfang	3
4.	Technische Daten.....	4
5.	Elektrische Anschlüsse und Installation.....	4
5.1	Einbau des Displays im Rainmaster Eco.....	4
5.2	Elektrische Anschlüsse im RAINMASTER Eco.....	5
5.3	Elektrische Anschlüsse an der Sensorik.....	6
5.4	Montage der Sensorik im Regenwasserspeicher	7
6.	Kalibrierung.....	8
7.	Betriebsanzeige	9
8.	Selbsthilfe im Störfall	9
9.	Wartung.....	10
10.	Ersatzteile.....	10
11.	Kontakt.....	10

1. Einleitung und Anwendungsbereich

Herzlichen Glückwunsch zum Kauf der Füllstandanzeige **RAINMASTER ECO FS** (RM Eco-FS), die von uns speziell für den Einsatz in der Regenwasserstation RAINMASTER Eco entwickelt wurde.

1. RM ECO-FS im RAINMASTER Eco
2. Anschluss Trinkwasser
3. Membrandruckbehälter
4. Anschluss Verbraucher
5. Schwimmschalter
6. Regenwasser-Saugleitung
7. Notüberlauf
8. Regenwasserfilter PURAIN 100
9. schwimmender Ansaugfilter
10. Sensorkabel für Füllstandanzeige RM Eco-FS
11. Zulaufberuhigung
12. Leerrohr für Ansaugung, Schwimmschalterkabel, Steuerleitung etc.
13. Zulaufrohr Regenwasser



Systemübersicht: RAINMASTER Eco mit Füllstandanzeige RAINMASTER Eco-FS

1.1 Funktionsweise

Der *RAINMASTER Eco-FS* zeigt den Wasserstand der Zisterne durch Leuchtdioden an (in Prozent des maximalen Wasserstandes). Die Messung des Wasserpegels erfolgt berührungslos mithilfe eines zweiadrigen Sensorkabels. Das kapazitive Messverfahren ermöglicht die berührungslose Erfassung des aktuellen Wasserspiegels zwischen den beiden Sensorkabeln.

2. Sicherheitshinweise

Vor der Installation des Gerätes ist diese Montage- und Bedienungsanleitung sorgfältig zu lesen. Die dort angegebenen Hinweise sind genau zu beachten, da sonst jeglicher Gewährleistungsanspruch erlischt. Für die Einhaltung der Sicherheits- und Einbaubestimmungen ist der Betreiber verantwortlich.

Installationen am Trinkwasserleitungsnetz dürfen nur durch einen zugelassenen Installationsbetrieb ausgeführt werden.

3. Lieferumfang

- [1] Anzeigeneinheit inkl. Frontdisplay
- [2] Sensordose mit gekapselter Sensorelektronik
- [3] Sensorkabel (zweiadrig, Länge 3 m)
- [4] Steuerleitung (dreiadrig, Länge 20 m)
- [5] Bedienungsanleitung (o. Abb.)



4. Technische Daten

Display:

Abmessung Frontplatte mit Platine (H×B×T):	110 x 62 x 30 mm
Betriebsspannung:	24 V DC (Verbindung über Flachbandkabel zum RM Eco)
Steuerleitung:	20 m, Ø 6 mm, 3 x 0,5 mm ² , bis 80 m verlängerbar

Sensoreinheit:

Abmessung Sensordose (Ø x H):	90 x 57 mm
Betriebsspannung:	15 V DC
Sensorkabel:	2 x Ø 4mm
Sensorkabellänge:	3 m (kürzen bis auf 1,2m zulässig)

5. Elektrische Anschlüsse und Installation

5.1 Einbau des Displays im Rainmaster Eco

Die linke Frontplatte des RAINMASTER Eco und die zugehörige gelbe Frontplattenhalterungen wird entfernt.

An diese Stelle wird die Displayplatine eingeschraubt. Nach dem Verbinden der Displayplatine mit der Basisplatine des RAINMASTER Eco mit dem Flachbandkabel (s. Kap. 5.1) wird das Aluminiumdisplay montiert.

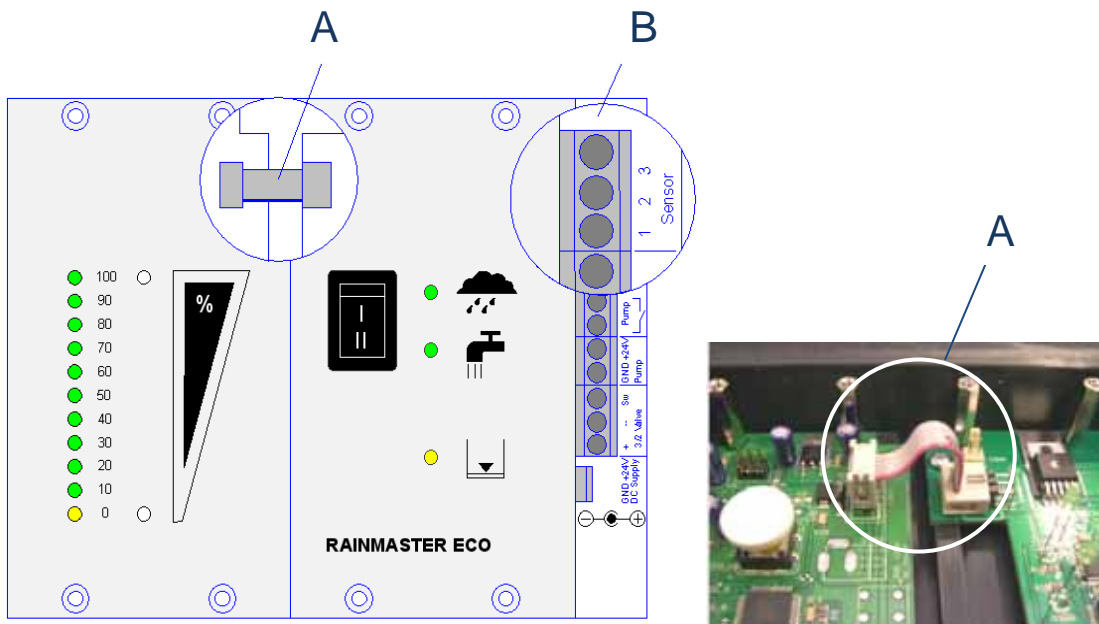


Zweiteilige Frontplatte beim RM Eco



Linke gelbe Frontplattenhalterung entfernen

5.2 Elektrische Anschlüsse im RAINMASTER Eco

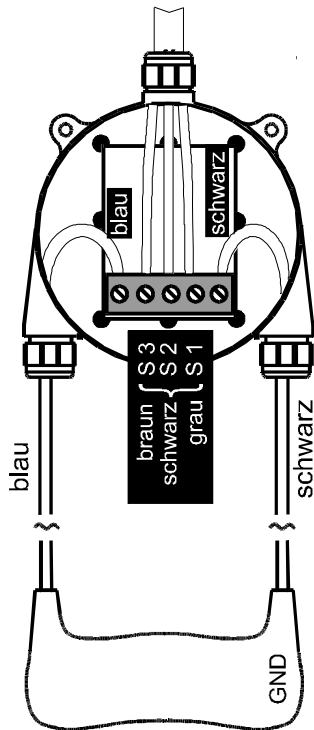


Ⓐ Elektrische Verbindung von Displayplatine und Basisplatine
 Flachbandkabelverbindung zwischen Füllstandanzeige RM ECO-FS und Basisplatine RM Eco.

Ⓑ Anschluss der Steuerleitung an die Basisplatine RM Eco

Sensor 3:	Steuerleitung:	braun	(+ 15 V DC)
Sensor 2:	Steuerleitung:	schwarz	(+ Signal)
Sensor 1:	Steuerleitung:	grau	(GND)

5.3 Elektrische Anschlüsse an der Sensorik



Sensorkabel:

blau: Sensorkabel blau

schwarz: Sensorkabel schwarze (GND)

Steuerleitung:

S3: Steuerleitung braun (+15 V DC)

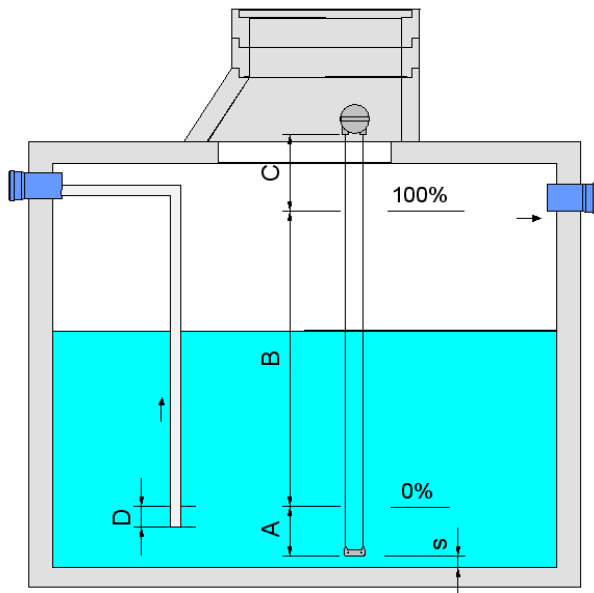
S2: Steuerleitung schwarz (+ Signal)

S1: Steuerleitung grau (GND)

Die Verlegung der Steuerleitung vom RAINMASTER Eco zum Regenwasserspeicher erfolgt in einem Schutzrohr. Sollte eine Kabelverlängerung notwendig sein, so muss diese Verbindung wasserdicht sein. Die Gesamtlänge der Steuerleitung darf 80 m nicht überschreiten.

Die Polung der Kabel ist unbedingt zu beachten!

5.4 Montage der Sensorik im Regenwasserspeicher



- S Abstand Gewicht vom Boden (ca. 5-10 cm)
- A Abstand des 0%-Niveau vom Sensorkabelende
- B Anzeigebereich 0-100%
- C min. 20 cm Sicherheitsabstand vom max. Wasserstand
- D Sicherheitsabstand der Ansaugung zum 0%-Niveau von min. 10 cm

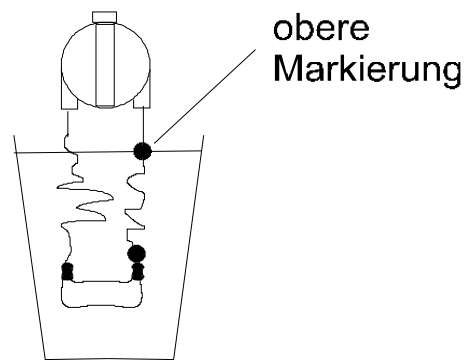
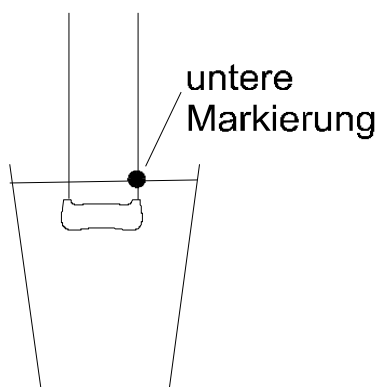
1. Einbauposition des Sensorgehäuses im Domschacht oder im oberen Tankbereich der Zisterne festlegen. Sicherheitsabstand C zum maximalen Wasserstand ca. 20 cm. Das Sensorkabel hängt auf seiner gesamten Länge frei im Speicher und wird entsprechend gekürzt. (Das Aufwickeln von überschüssigem Sensorkabel verfälscht das Messergebnis!)
2. Sensorlänge von der unteren Kabelverschraubung des Sensorgehäuses bis zum Sensorkabelende bestimmen. Mit 7 cm Zugabe kürzen (Kabellänge innerhalb der Sensordose). Länge = $A+B+C+7\text{cm}$.
3. Messbereich (B) festlegen:
Für die Einstellung ist an der 0%- und 100% Position eine Markierung anzubringen (z.B. Isolierband).
Minimum: Mindestens 10 cm oberhalb der Ansaugung, um das Ansaugen von Luft zu vermeiden.
Maximum: Das Maximumniveau ist in der Regel die Höhe des Zisternennotlaufs.
4. Die Sensorkabel werden durch die Dichtstopfen des Sensorgehäuses gezogen und die Kabelenden ca. 0,5 cm abisoliert, um die beiliegenden Stift-Aderendhülsen auf zu crimpen. Das Sensorkabel und die Steuerleitung an der fünfpoligen Klemme anschließen. Dabei ist auf die **Polung** zu achten. Die Hutmuttern der Kabeldichtung mit einer geeigneten Zange vorsichtig anziehen, bis der Dichteinsatz leicht aus der Hutmutter hervortritt.

6. Kalibrierung

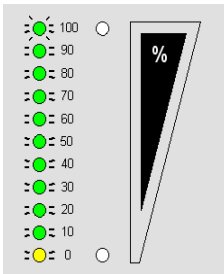
Die Sensorkalibrierung erfolgt erst einmal mit Hilfe eines Wassereimers. Die Feinkalibrierung kann dann nachträglich erfolgen, wenn die Sensorik in der Regenwasserzisterne hängt und der Minimal- bzw. der Maximal-Wasserstand tatsächlich vorliegt.

Wichtig: Zuerst den Nullpunkt kalibrieren erst dann den 100% Füllstand.

Das Sensorkabel wird bis zur unteren 0% Markierung ins Wasser getaucht, wobei das Kabel auf seiner ganzen Länge gestreckt sein sollte. Dann wird die untere, versenkte 0%-Kalibriertaste gedrückt (z.B. Stift o.ä.). Der Wert wurde eingelesen, wenn die Anzeige kurz blinkt. Analog erfolgt die 100% Kalibrierung. Sensorkabel bis zur 100% Markierung eintauchen und die obere Kalibriertaste drücken.



7. Betriebsanzeige



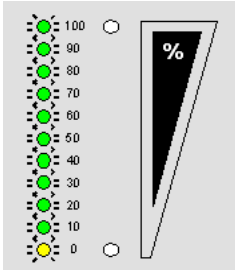
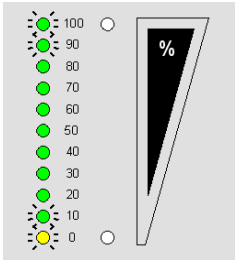
Anzeige des Füllstands

Bei steigendem Füllstand leuchten alle Leuchtdioden bis zum aktuellen Füllstand auf.

Hinweis:

Wird der max. Wasserstand um ca. 10 % überschritten, wird dies durch eine blinkende 100 %-LED angezeigt. (Behebung durch drücken 100% Kalibriertaste)

8. Selbsthilfe im Störfall

Fehler	Ursache	Abhilfe
0 - 100% LED blinken alle gleichzeitig 	a.) unvollständige oder verpolte Verbindung zur Sensorik b.) Sensorelektronik defekt	a.) Verbindung und Polung auf Steuer- und Sensorseite überprüfen b.) Sensorelektronik auswechseln
0-10% und 90-100% LED leuchten gleichzeitig 	Diese Anzeige ist aktiv, wenn die Kalibrierung fehlerhaft ist, d.h. wenn z.B. der untere Kalibrierwert höher als der obere Kalibrierwert ist.	Neuen Wert kalibrieren und / oder zweiten Wert neu kalibrieren
bei Wasserberührung des Sensorkabels springt die Anzeige auf 100%	a.) falsche Polung Sensorkabel b.) Sensorkabel beschädigt	a.) Sensorpolung korrigieren b.) Sensorkabel austauschen
keine LED-Anzeige	Stromversorgung unterbrochen	Stecker-Schaltnetzteil überprüfen

9. Wartung

Einmal pro Jahr ist die gesamte Anlage auf ihre Funktionstüchtigkeit zu überprüfen. Hierzu wird das Sensorkabel aus dem Wasser gezogen, um das korrekte Anzeigen zu kontrollieren.

10. Ersatzteile

Ersatzteile können mit Angabe der Platinennummer (Aufdruck auf der Platinenoberseite) bestellt werden.

Artikelbeschreibung	Zeichennr. (s. Seite 3)	Bestellbezeichnung
Anzeigenplatine RM ECO FS mit Frontdisplay	[1]	RM-ECO-FS ST
Sensordose mit gekapselter Sensorelektronik	[2]	RMD-SE3
Sensorkabel 3 m	[3]	RMD-S3
Steuerleitung pro m	[4]	RMD-STK

11. Kontakt

Für Kunden in Deutschland:

Bei Fragen, Ersatzteilbestellungen, sowie in Servicefällen wenden Sie sich bitte mit Angabe der Gerätenummer und der Einkaufsrechnung direkt an die INTEWA GmbH

INTEWA GmbH
Jülicher Straße 336
52070 Aachen

Tel.: 0049-241-96605-0
Fax: 0049-241-96605-10
Email: info@intewa.de
Internet: www.intewa.de

Für Kunden in anderen Ländern:

Bei Fragen, Ersatzteilbestellungen, sowie in Servicefällen wenden Sie sich bitte mit Angabe der Gerätenummer und Einkaufsrechnung an Ihren Händler oder den zuständigen Generalimporteur, der alle Serviceleistung im jeweiligen Land abwickelt.

