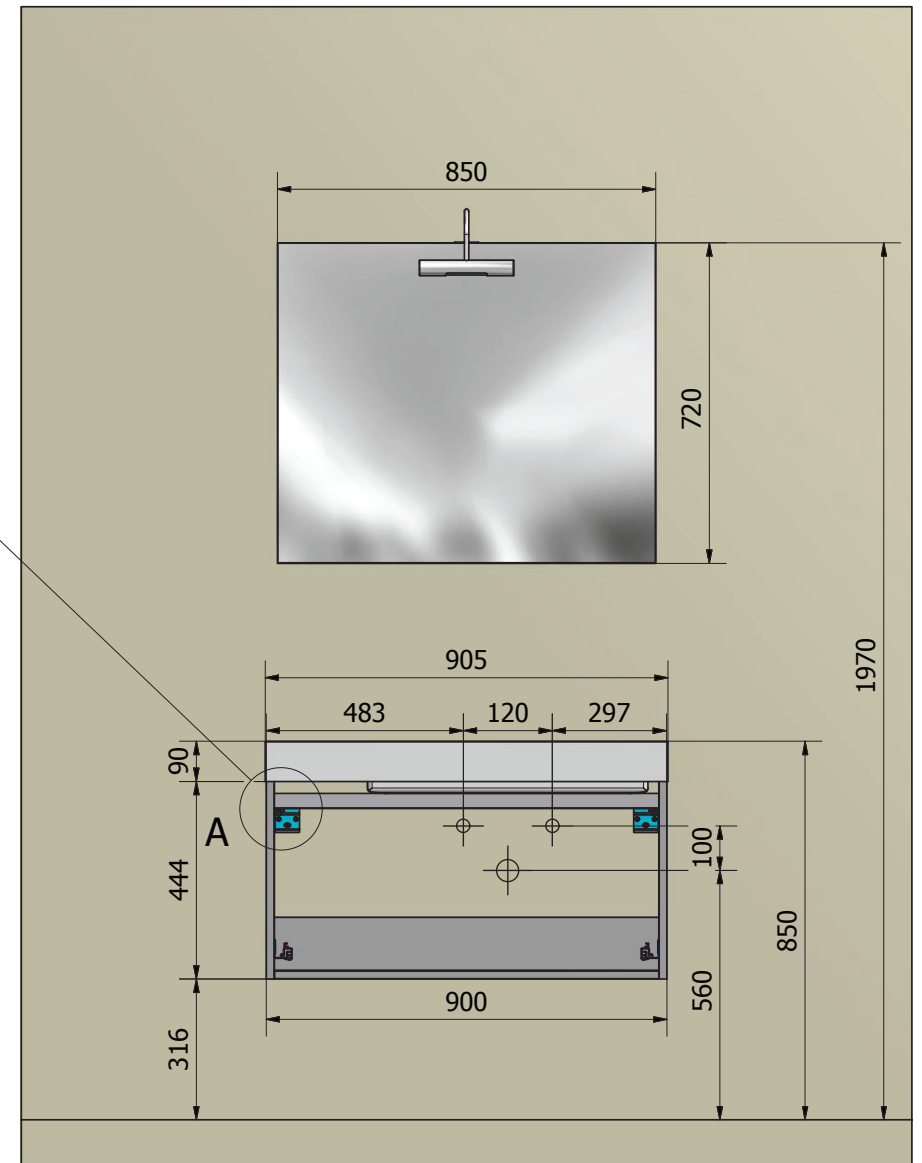
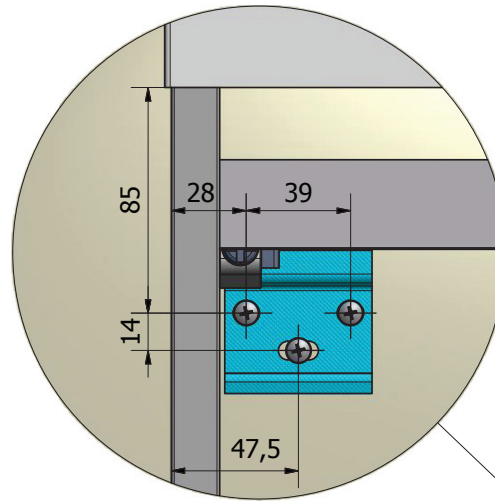


A (1:2)



Crt.	Articolo	Descrizione	Peso	Qtà.
1	L509	BASE SOSP.1 CASSETTO L.900 H.444 P.500	17,616 kg	1
2	A549	LAVABO "KRETA 90 DX" L.905 P.505 H.90	13,747 kg	1
3	S072	SPECCHIERA FILO LUCIDO L.850 H.720 CON FARETTO ALOGENO 230V/60W	2,879 kg	1



**RICAMBIO LAMPADA ALOGENA:**  
**OSRAM HALOLINE STANDARD**  
**230V / 60W CODE: 64688**