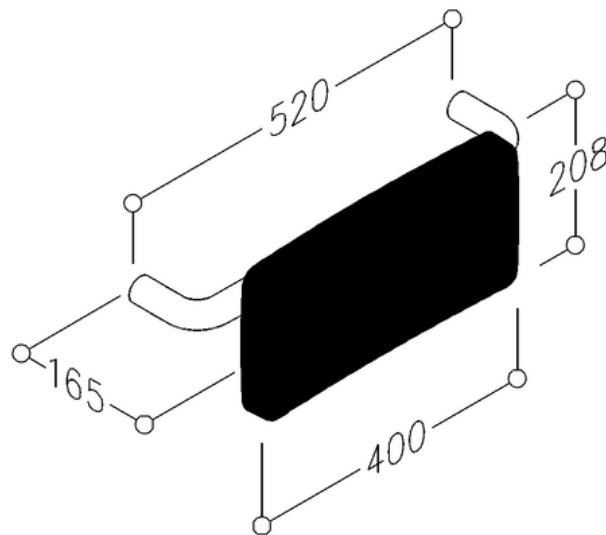




**Rückenlehne, Polster schwarz/hellgrau  
NY.341.323, schwarz**

520 x 208 x 165 mm, Ø 32 mm, Bügel aus Edelstahlrohr pulverbeschichtet schwarz (16), brillantweiß (092) oder manhattan (67), Polster aus PUR-Integralschaum in Farbe schwarz, ohne Rosetten, verdeckte Verschraubung mit Gewindestift von unten montiert, Schrauben aus Edelstahl. Montageset passend für Vorwandinstallation wird mitgeliefert.

Bestellnummer	0300416
Produktgruppe	0700



**NORMBAU Beschläge und Ausstattungs GmbH**

Schwarzwaldstraße 15 · 77871 Renchen/Germany

Telefon +49(0)7843 / 704 - 0 · Telefax +49(0)7843 / 704 - 43

[www.normbau.de](http://www.normbau.de) · [normbau@allegion.com](mailto:normbau@allegion.com)

