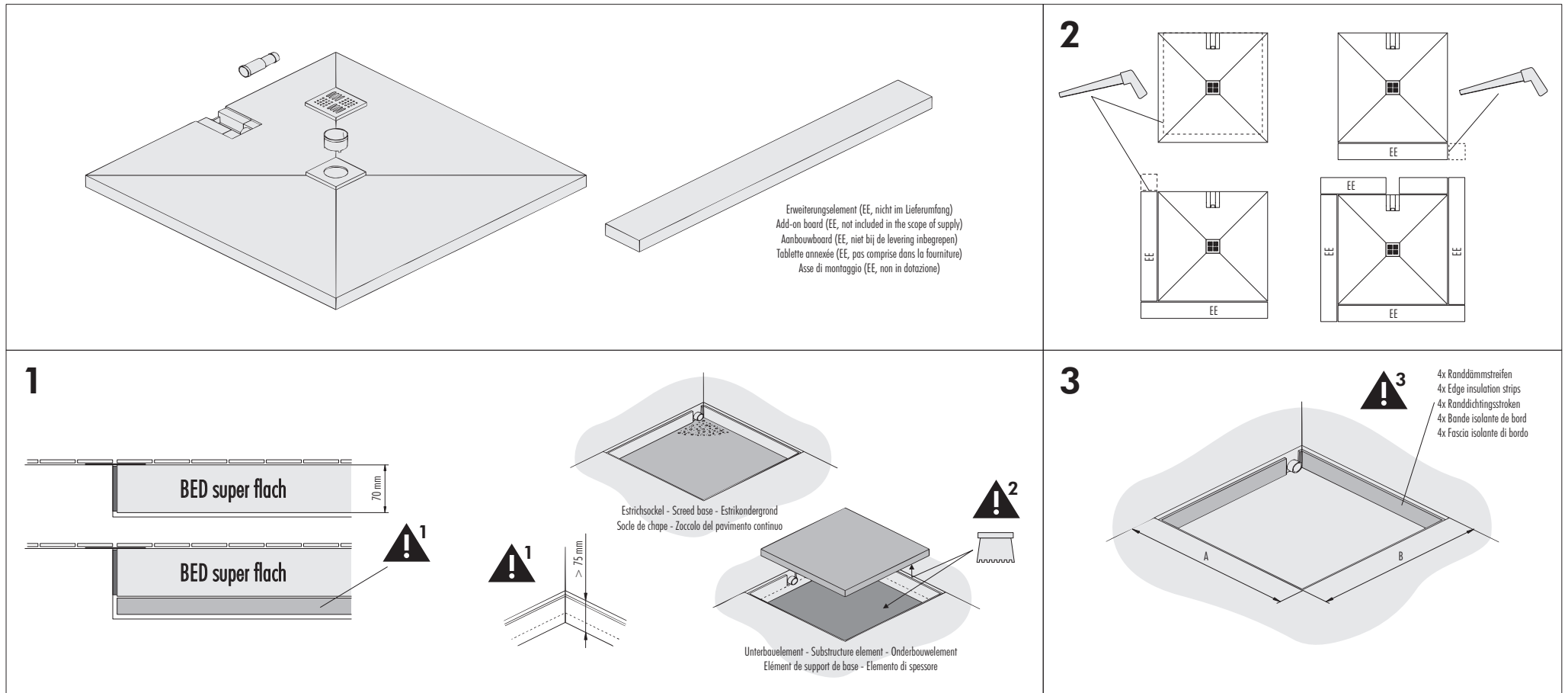
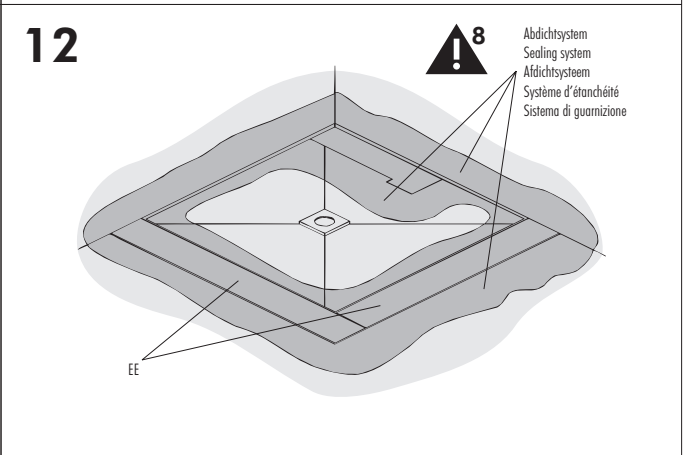
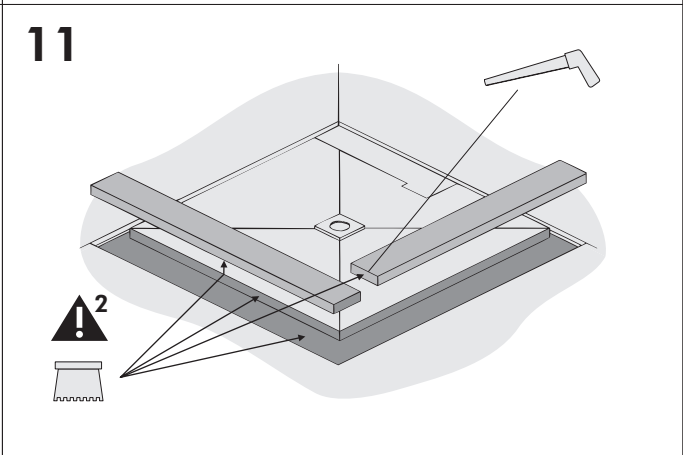
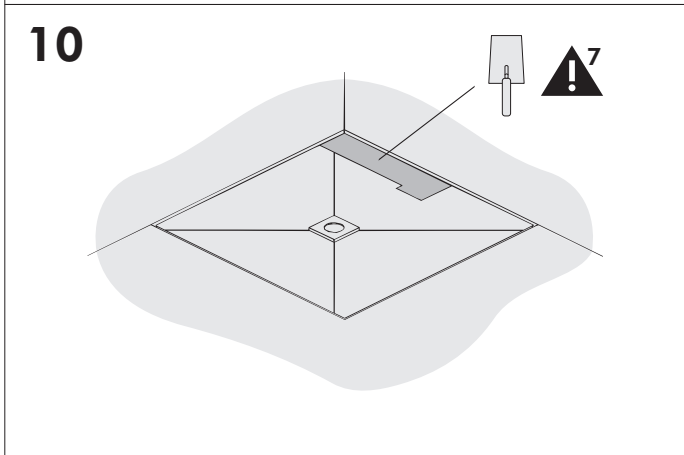
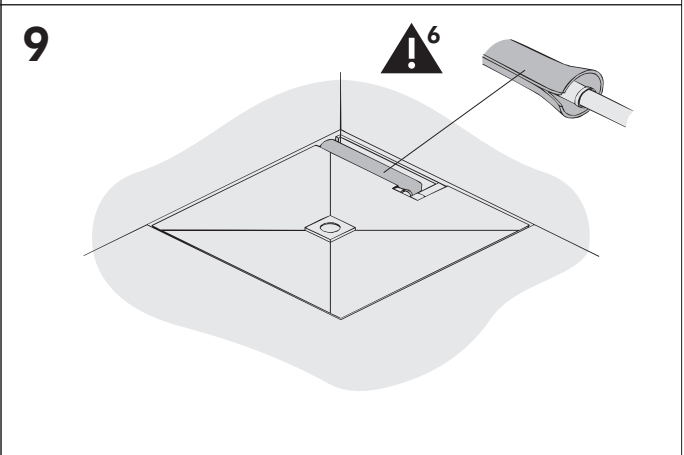
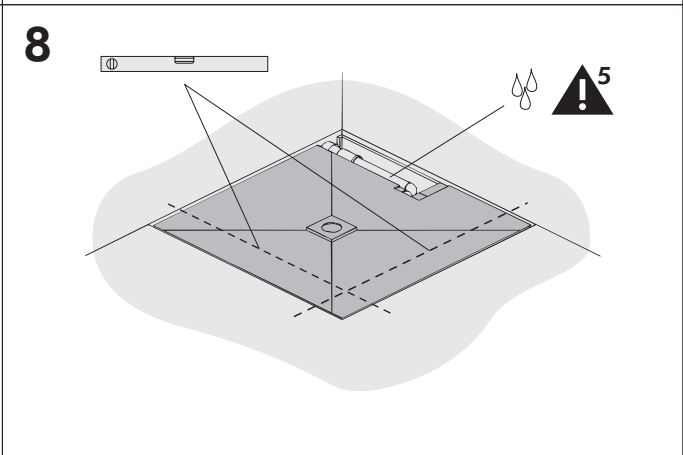
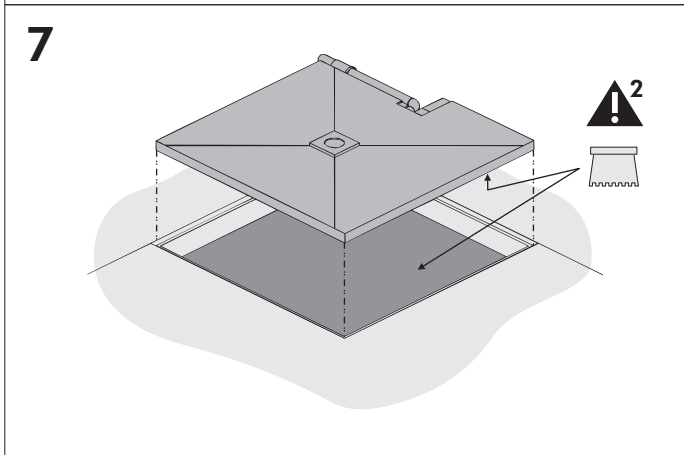
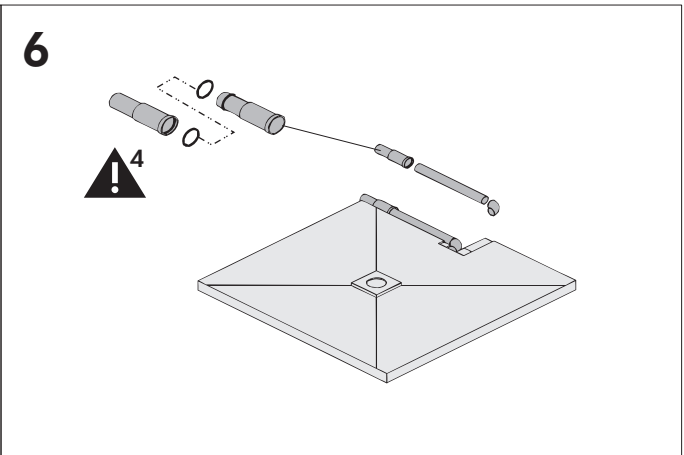
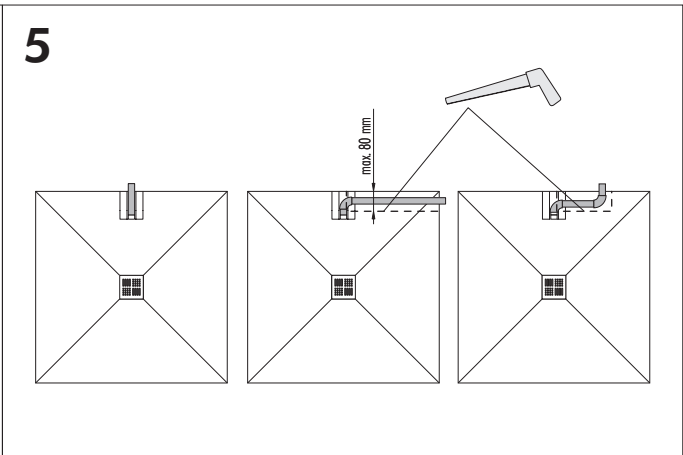
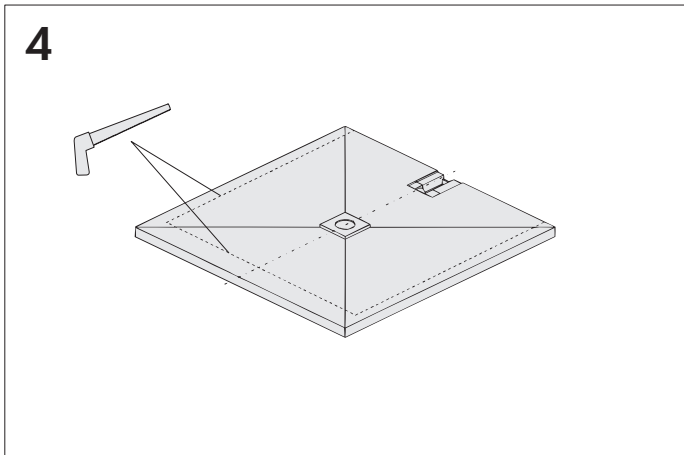


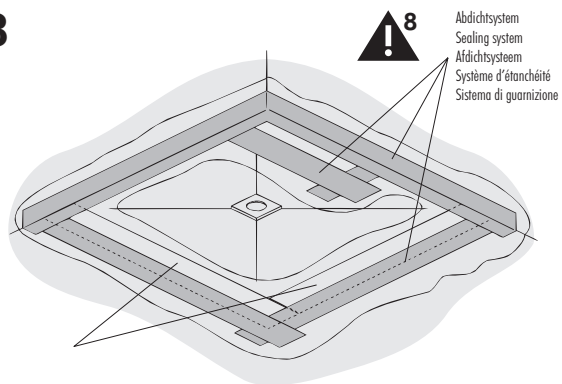
# Einbauanleitung Mounting instruction Montagehandleiding Instructions de montage Istruzioni di montaggio

BED super flach



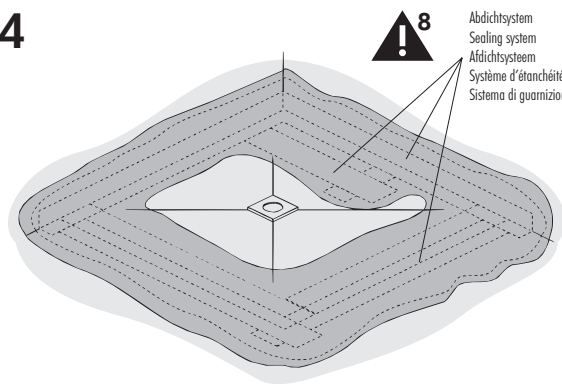


13



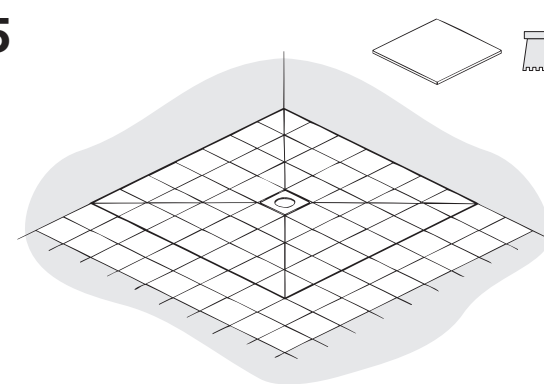
8  
 Abdichtsystem  
 Sealing system  
 Afdichtstysteem  
 Système d'étanchéité  
 Sistema di guarnizione

14

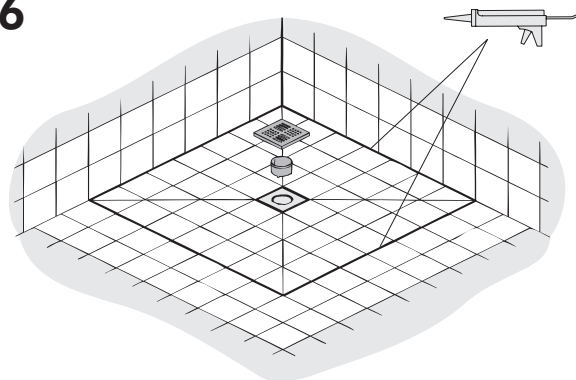


8  
 Abdichtsystem  
 Sealing system  
 Afdichtstysteem  
 Système d'étanchéité  
 Sistema di guarnizione

15



16



Empfohlenes Zubehör - Recommended accessories -  
 Aanbevolen toebehoren - Accessoires recommandés -  
 Accessori raccomandati:

Profi-Flex Schnellkleber  
 Profi-Flex fast-setting adhesive  
 Profi-Flex snelplakker  
 Colle rapida Profi-Flex  
 Collante rapido Profi-Flex

Abdichtsystem  
 Sealing system  
 Afdichtstysteem  
 Système d'étanchéité  
 Sistema di guarnizione

Unterbaulement  
 Substrate element  
 Onderbouwelement  
 Élément de support de base  
 Elemento di supporto di base

Dichtband  
 Sealing tape  
 Afdichtingsband  
 Bande isolante  
 Fascia isolante


Dichtband-Innenecke  
 Sealing tape interior corner  
 Afdichtingsband-binnenliggende hoek  
 Bande isolante pour coin intérieur  
 Fascia isolante per angolo interno


Dichtband-Außenecke  
 Sealing tape exterior corner  
 Afdichtingsband-buitenliggende hoek  
 Bande isolante pour coin extérieur  
 Fascia isolante per angolo esterno


Silikon  
 Silicone  
 Siliconen  
 Silicone  
 Silicone

#### Verwendung:


- Das Duschsystem BED super flach kann vom Verarbeiter unter Berücksichtigung der Größe, Einbauhöhe und der Geometrie des Duschsystems seitlich und gegenüberliegend zum Ablauf variabel gekürzt werden.
- Die Art und Weise der Nutzung des Duschplatzes (Spritzschutz, Bewegungsfläche etc.) ist zu berücksichtigen.
- Für den Einbau des Duschsystems muss ein ebener, sauberer, tragfähiger, schwingungsfreier und für die Verklebung mit Profi-Flex Schnellkleber geeigneter Untergrund vorhanden sein.
- Das Duschsystem ist generell rollstuhlfahrbar unter Verwendung von Fliesen mit einer Mindestgröße 100 x 100 mm. Bei Einarbeitung eines Glasgewebes in das Fliesenkleberbett können auch Fliesen mit einer Mindestgröße 50 x 50 mm verwendet werden.
- Nur für den Einsatz im Innenbereich geeignet.


 Die einschlägigen Verarbeitungsrichtlinien aller beteiligten Gewerke sind zu berücksichtigen.


 **1** Beim Einbau (Estrichhöhe > 75 mm) müssen Unterbauelemente (nicht im Lieferumfang) oder ein gegossener Estrichsockel verwendet werden.

 **2** Profi-Flex Schnellkleber immer beidseitig auftragen. Werden Erweiterungselemente verwendet, ist Profi-Flex Schnellkleber auch auf den Stirnseiten des BED super flach sowie den Erweiterungselementen aufzutragen.

 **3** Randdämmstreifen sind bauseits zu stellen.

 **4** Dichtring von der Steckverbindung entfernen und in die Muffe einsetzen.

 **5** Nach Installation der Ablaufgarnitur ist eine Dichtigkeitsprüfung durchzuführen.

 **6** Vor Verschließen des Ablaufkanals eine geeignete Wärme- und Schallschutzummantelung an der Ablaufleitung anbringen.

 **7** Verschließen des Ablaufkanals mit Fliesenkleber. Den Fliesenkleber standfest anrühren. Die Verarbeitungshinweise des Herstellers sind zu beachten.

 **8** Die Verarbeitungshinweise des Abdichtsystems sind zu beachten.


#### Einbaubeispiel mit Unterbauelement:


Aufbauhöhe/Fertigfußboden	100 mm
BED super flach	-70 mm
2 Lagen Profi-Flex Schnellkleber	-10 mm
Unterbauelement	= 20 mm


Das Duschsystem BED erfüllt in eingebauten Zustand die Anforderungen an Baustoffe der Baustoffklasse B2 nach DIN4102-1 (normalentflammbar) der Klasse E nach DIN EN 1350-1.

#### Use:


- The shower system BED super flach may be variably cut to size by the installer laterally and opposite of the drain in consideration of the size, the installation height and the geometry of the shower system.
- The kind of utilization of the shower space (splash protection, movement area, etc.) is to be considered.
- For the installation of the shower system a level, clean, solid surface free of vibrations and suited for fastening with Profi-Flex fast-setting adhesive must be available.
- The shower system is generally accessible for wheel chairs when using tiles of a minimum size of 100 x 100 mm. If glass fabric is worked into the tile adhesive bed, also tiles of a minimum size of 50 x 50 mm may be used.
- Suitable only for use indoor.


 The relevant processing guidelines of all trades involved must be observed.


 **1** For the installation (screed base height > 75 mm), either substructure elements (not included in the scope of supply) or a cast plaster floor base are being used.


 **2** In general, apply Profi-Flex fast-setting adhesive to both sides. If add-on boards are used, apply Profi-Flex fast-setting adhesive also to the front sides of the BED super flach and to the add-on boards.

 **3** Edge insulation strips shall be provided by the owner.

 **4** Remove sealing ring from the plug-in connection and insert into sleeve.

 **5** After installation of the outlet fitting, a leak test is to be performed.

 **6** Before closing the drain duct apply a suitable thermal and acoustic protective sheathing to the drain line.

 **7** Close the drain duct with tile adhesive. The tile adhesive should not be too moist after mixing. The processing instructions of the manufacturer shall be observed.

 **8** The processing guidelines of the sealing system are to be observed.

#### Example for installation with substrate element:

Mounting height/finished floor level	100 mm
BED super flach	-70 mm
2 layers of Profi-Flex fast-setting adhesive	-10 mm
Substrate element	= 20 mm


The shower system BED meets the requirements relating to the construction materials of construction material class B2 according to DIN4102-1 (normally inflammable) of class E according to DIN EN 1350-1 in installed condition.

#### Toepassing:

- Het douchesysteem BED super flach kan door de monteur afhankelijk van maten, inbouwhoogte en geometrie van het douchesysteem aan de zijkanalen en tegenover de afvoer variabel worden ingekort.
- Er moet ook rekening worden gehouden met de gebruikwijze van de douche (spatbescherming, bewegingsruimte enz.).
- Voor de montage van het douchesysteem moet een vlakke, schone, draagkrachtige, trivrije en voor verwerking van de Profi-Flex snelplakker geschikte ondergrond aanwezig zijn.
- Het douchesysteem is in principe voor een rolstoel geschikt, als tegels met een minimale grootte van 100 x 100 mm worden toegepast. Bij verwerking van glasvezelmateriaal in de plakondergrond kunnen ook tegels van minimaal 50 x 50 mm worden gebruikt.
- Alleen geschikt voor toepassing in binnenruimte.

 Met de betreffende toepassingsrichtlijnen van alle betrokken onderdelen moet rekening worden gehouden.


 **1** Bij inbouw (estrikkhoogte > 75 mm) moeten onderbouwlementen (niet in levering inbegrepen) of een gegoten estrikkondergrond worden toegepast.


 **2** Profi-Flex snelplakker altijd aan beide kanten aanbrengen. Wanneer er aanbouwboards worden gebruikt, moet er ook Profi-Flex snelplakker op de kopkanten van de BED super flach en op de aanbouwboards worden aangebracht.

 **3** Randdichtingsstroken zijn niet in de levering inbegrepen.

 **4** Dichtring van de steekverbinding wegnemen en in de mof plaatsen.

 **5** Na de installatie van de afvoergarnituur moet de dichtheid worden getest.

 **6** Vóór afsluiten van het afvoerkanal een geschikte warmte- en geluidsisolatiemantel aan de afvoerleiding aanbrengen.

 **7** Het afvoerkanal met tegelplakker afsluiten. Tegelplakker niet te dun aanroeren. De verwerkingsaanwijzingen van de fabrikant in acht nemen.

 **8** Met de betreffende toepassingsrichtlijnen van afdichtingsysteem moet rekening worden gehouden.

Montagevoorbeeld met onderbouwelement:

Opbouwhoogte/douchebak	100 mm
BED super flach	-70 mm
2 lagen Profi-Flex snelplakker	-10 mm
Onderbouwelement	= 20 mm

Het douchesysteem BED voldoet in ingebouwde toestand aan de eisen voor bouwmaterialen van brandklasse B2 conform DIN4102-1 (normaal ontvlambaar) van klasse E conform DIN-EN 1350-1.

Utilisation:

- Le système de douche BED super flach peut être raccourci par l'installateur de manière variable à côté et en face de la conduite d'écoulement, et ceci en tenant compte des dimensions, de la hauteur de montage et de la géométrie du système de douche même.
- Il faut prendre en considération le mode d'utilisation du poste de douche (protection contre la projection de gouttes d'eau, espace de mouvement etc.).
- Pour l'installation du système de douche, il est nécessaire de disposer d'une surface de base plane, propre, capable de porter le système, antivibratoire et appropriée à l'application de la colle rapide Profi-Flex.
- En général, le système de douche permet l'accès en fauteuil roulant à la condition de poser des carreaux d'une dimension minimale de 100 x 100 mm. Si le lit de pose des carreaux est renforcé par un tissu de fibres de verre, il est possible d'utiliser également des carreaux d'une dimension minimale de 50 x 50 mm.
- Ne se prête qu'à l'installation à l'intérieur de bâtiments.



Observer attentivement les différents pas.



**1** Lors de l'installation (hauteur de chape > 75 mm), il faut utiliser des éléments de support de base (pas compris dans la fourniture) ou un socle coulé de chape.



**2** Appliquer la colle rapide Profi-Flex toujours sur les deux faces. En cas d'utilisation d'éléments d'extension, appliquer la colle rapide Profi-Flex également sur les flancs du BED super flach ainsi que sur les tablettes annexées.



**3** Les bandes isolantes intérieures sont à fournir par le client.



**4** Enlever le joint du tube et le placer dans le manchon.



**5** Après installation du tube d'évacuation d'eau, il faut procéder à un contrôle d'étanchéité.



**6** Avant de fermer le conduit d'écoulement, veiller à envelopper le conduit et l'insonoriser.



**7** Fermeture du conduit d'écoulement par de la colle pour carreaux. Préparer la colle de manière à obtenir une consistance assez solide. Observer les directives de mise en œuvre du fabricant.



**8** Il faut respecter les instructions de mise en œuvre du système d'étanchéité.

Exemple d'installation avec élément de support de base:

Hauteur de montage/sol fini	100 mm
BED super flach	-70 mm
2 couches de la colle pour carreaux	-10 mm
Élément de support de base	= 20 mm

Le système de douche BED répond, à l'état monté, aux exigences sur les matériaux du bâtiment de la catégorie de matériaux B2 conformément à DIN4102-1 (inflammable normalement) de la catégorie E conformément à DIN EN 1350-1.

Uso:

- Il sistema doccia BED super flach può essere accorciato dall'installatore in considerazione della grandezza, dell'altezza d'installazione e della geometria del sistema doccia lateralmente e di fronte allo scarico in modo variabile.
- Si deve prendere in considerazione il modo d'utilizzazione del posto di doccia (protezione contro gli spruzzi di acqua, spazio di movimento ecc.).
- Per l'installazione del sistema doccia deve esistere un sottosuolo piano, pulito, solido, libero di vibrazioni e adatto per l'incollaggio per mezzo del collante rapido Profi-Flex.
- Il sistema doccia è generalmente accessibile con sedia a rotelle, se piastrelle di una grandezza minima di 100 x 100 mm sono usate. Ad integrazione di un tessuto di vetro nel letto d'incollaggio piastrelle anche piastrelle di una grandezza minima di 50 x 50 mm possono essere usate.
- Adatto solo per l'uso in locali chiusi.



Si deve osservare le istruzioni corrispondenti di lavorazione di tutti i mestieri partecipanti.



**1** All'installazione (altezza del pavimento > 75 mm), si deve utilizzare elementi di supporto di base (non compresi nella fornitura) o uno zoccolo colato di pavimento.



**2** Applicare il collante rapido Profi-Flex sempre su entrambi i lati. Se si utilizzano assi di montaggio, il collante rapido Profi-Flex deve essere applicato anche sui fianchi del BED super flach e sugli assi di montaggio.



**3** Le fasce isolanti di bordo sono da fornire dal cliente.



**4** Togliere l'anello di tenuta dal collegamento ad innesto e metterlo nel manicotto.



**5** Dopo aver installato il gruppo di scarico è necessario eseguire un controllo della tenuta.



**6** Prima di chiudere il canale di scarico, la condotta di scarico è da munire di un rivestimento termoisolante ed insonorizzante appropriato.



**7** Chiusura del canale di scarico con adesivo per piastrelle. Preparare l'adesivo in modo da ottenere una consistenza assai solida. Si devono osservare le istruzioni di lavorazione del fabbricante.



**8** Si deve osservare le istruzioni di lavorazione del sistema di guarnizione.

Esempio d'installazione con elemento di supporto di base:

Altezza di montaggio/ pavimento finito	100 mm
BED super flach	-70 mm
N. 2 strati di collante rapido Profi-Flex	-10 mm
Elemento di supporto di base	= 20 mm

Il sistema di doccia BED adempie alle esigenze per materiali di costruzione della classe di materiali di costruzione B2 secondo DIN4102-1 (normalmente infiammabile) della classe E secondo DIN EN 1350-1 in stato installato.