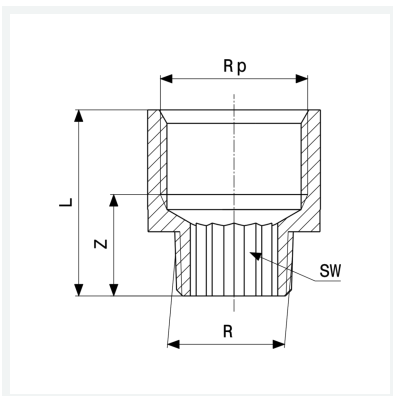




Reduzierstück
 - R-Gewinde, Rp-Gewinde
 - rund
Modell 3242

Artikel 320 430



Eigenschaften

Außengewinde kegelig	R	1/2
Innengewinde zylindrisch	Rp	1
Z-Maß	Z	19 mm
Länge	L	39 mm
Gewicht	120,2 g	
Volumen	95,631 cm ³	
Werkstoff	Rotguss oder Siliziumbronze	