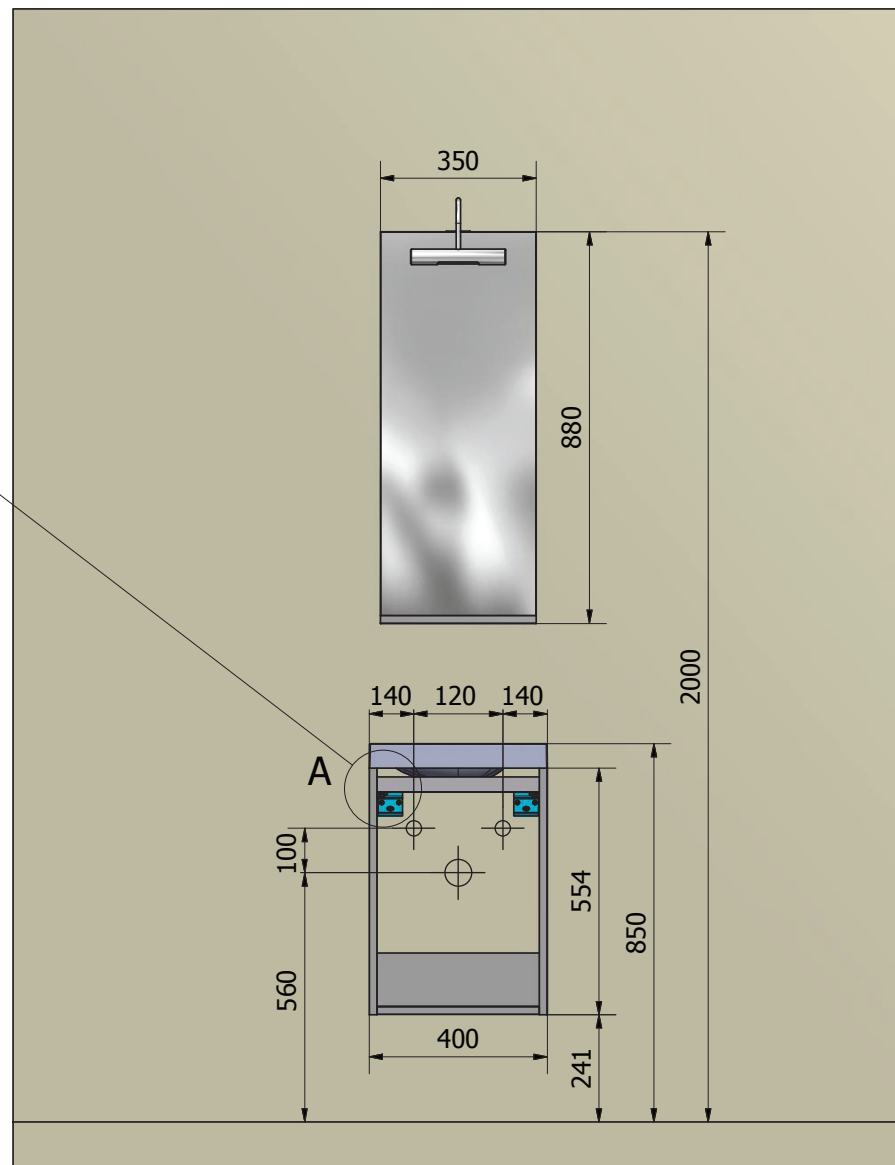
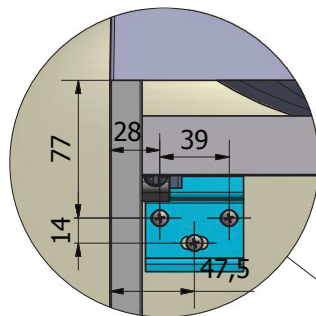


DETTAGLIO A



Crt.	Articolo	Descrizione	Peso	Qtà.
1	L401	BASE PORTALAVABO 1 ANTA L.400 H.554 P.215	7,726 kg	1
2	A504	LAVABO "IDA" L.400 P.220 H.55	1,508 kg	1
3	S301	SPECCHIERA FILO LUCIDO L.350 H.88 CON FARETTO ALOGENO 230V/60W	2,479 kg	1



**RICAMBIO LAMPADA ALOGENA:  
OSRAM HALOLINE STANDARD  
230V / 60W CODE: 64688**