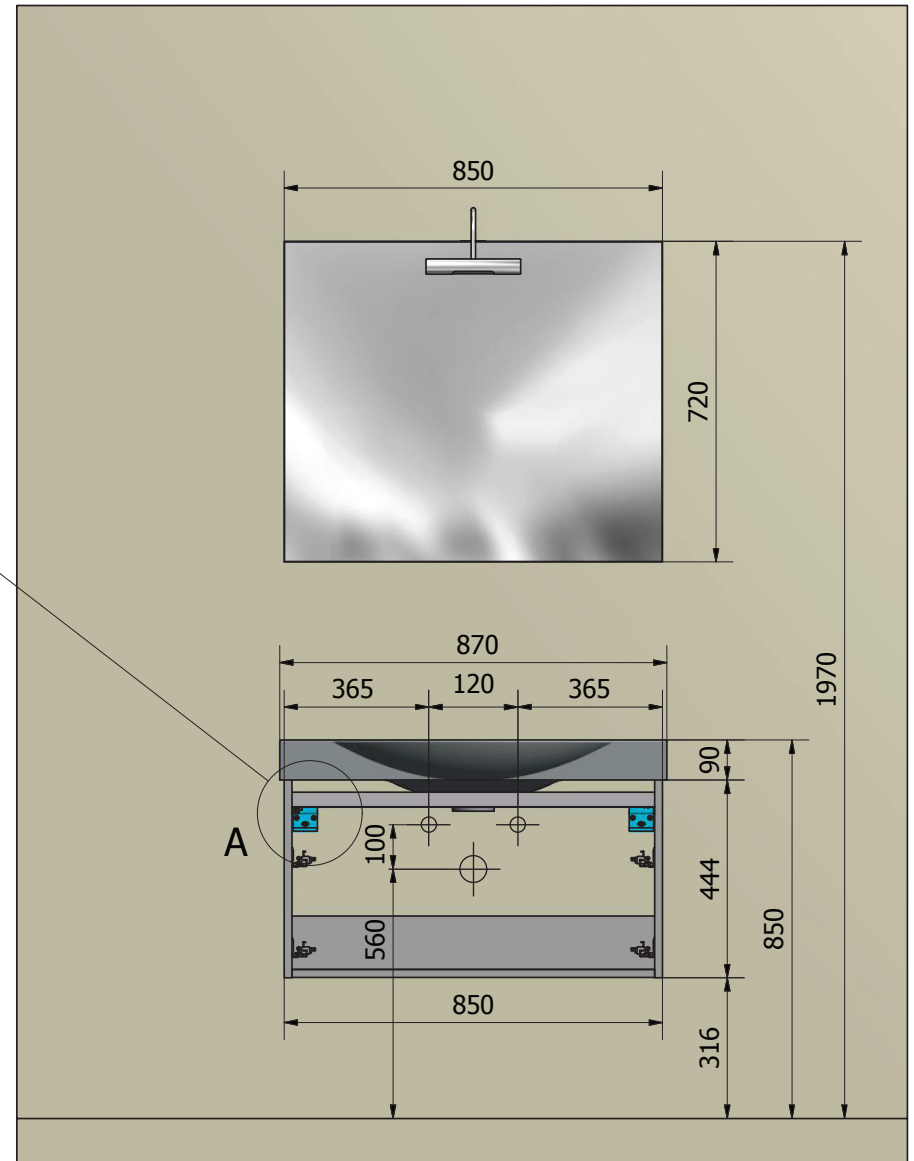
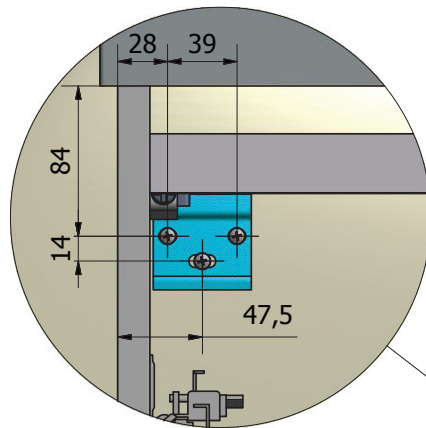


DETTAGLIO A



Crt.	Articolo	Descrizione	Peso	Qtà.
1	L808	BASE SOSP.P.LAV. 2 CASS. L.850 H.440 P.370	15,260 kg	1
2	A038	LAVABO CERAMICA L.870 P.370 H.90	23,299 kg	1
3	S072	SPECCHIERA FILO LUCIDO L.850 H.720 CON FARETTO ALOGENO 230V/60W	2,879 kg	1

Materiali



RICAMBIO LAMPADA ALOGENA:
OSRAM HALOLINE STANDARD
230V / 60W CODE: 64688