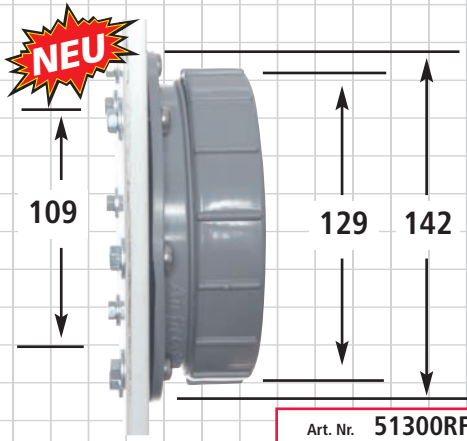


Weil's einfacher geht!

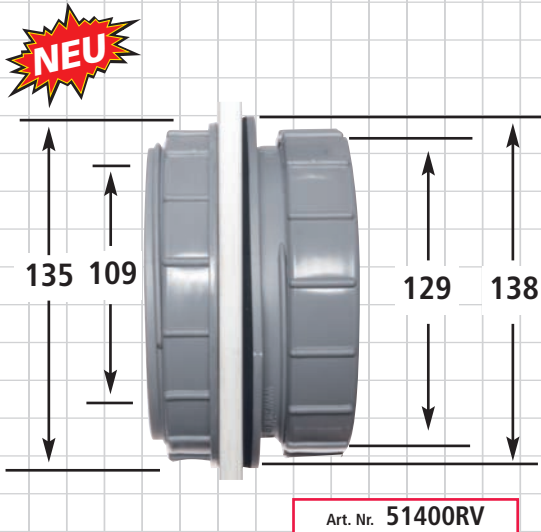
Airfit

**Reinigungs- und Zugriffsöffnung
geruchs- und wasserdicht.**

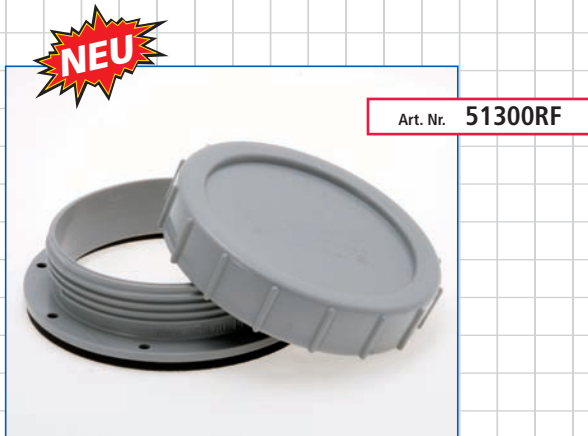
Für Wände, Behälter, Maschinenverkleidung u.v.m.



Reinigungs-Flansch - Kreisschneider Ø 110 mm erforderlich.



Reinigungs-Verschraubung - Kreisschneider Ø 121 mm erforderlich.



21-0501 • www.airfit.eu

Änderungen vorbehalten - Weitere Produkte in Vorbereitung