

Raindance S
Showerpipe 300 1jet mit Thermostat
 Oberflächen: **chrom** Artikelnummer: **27114000**



Beschreibung

Merkmale

- maximale Durchflussmenge (bei 3 bar): 16 l/min
- Kopfbrause Raindance S 300 Air
- Brausekopfgröße: 300 mm
- Strahlart: RainAir
- Betriebsdruck: min. 2 bar/max. 10 bar
- vollverchromte Strahlscheibe
- Brausearmlänge: 460 mm
- schwenkbarer Brausearm
- Thermostat Ecostat Comfort
- Sicherheitssperre bei 40° C
- einstellbare Heißwasserbegrenzung
- Verbraucheransteuerung durch Drehen
- Montageart: Aufputzinstallation
- Anschlussgröße DN15
- Anschlussgewinde G 1/2
- Stichmaß 150 ± 12 mm
- höhenverstellbare Handbrausehalterung
- für Durchlauferhitzer mit einer Leistung von 18 kW geeignet
- PA-IX 19989/IBO

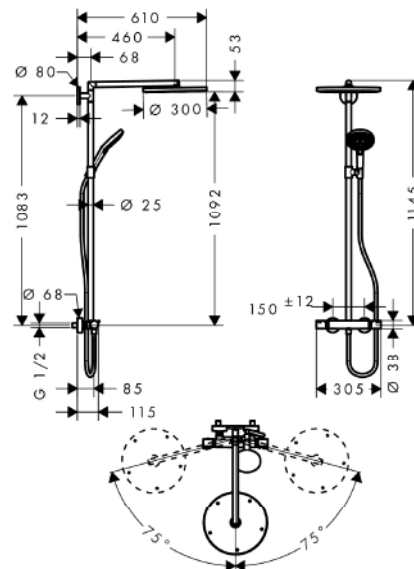
Technologie



Produktabbildung



Maßzeichnung



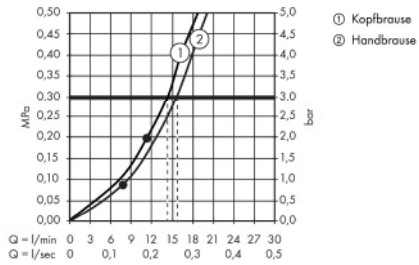
Raindance S

Showerpipe 300 1jet mit Thermostat

Oberflächen: **chrom** Artikelnummer: **27114000**



Durchflussdiagramm



Raindance S
Showerpipe 300 1jet mit Thermostat
 Oberflächen: **chrom** Artikelnummer: **27114000**



Einbaubeispiel

