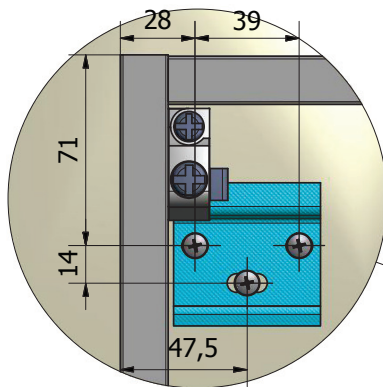
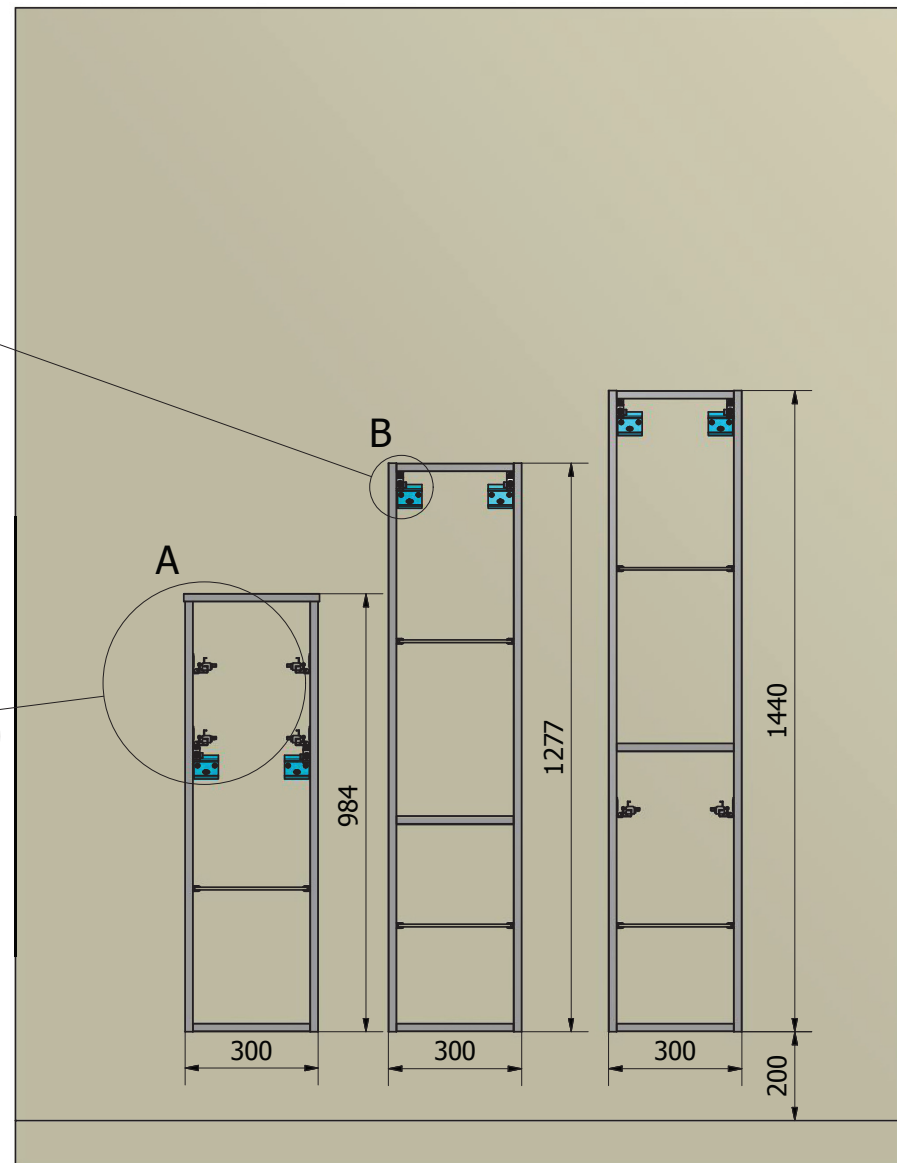
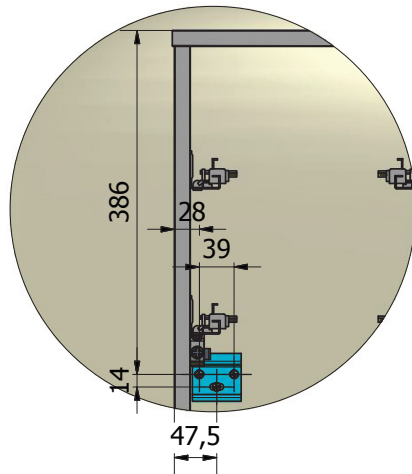


DETTAGLIO B



DETTAGLIO A



Crt.	Articolo	Descrizione	Peso	Qtà.
2		COLONNA SOSP. 1 ANTA + 2 CASS. L.300 H.984 P.320	15,218 kg	1
3		COLONNA SOSP. 2 ANTE L.300 H.1277 P.320	20,187 kg	1
4		COLONNA SOSP. 2 ANTE + 1 CASS.L.300 H.1440 P.320	22,283 kg	1

Materiale