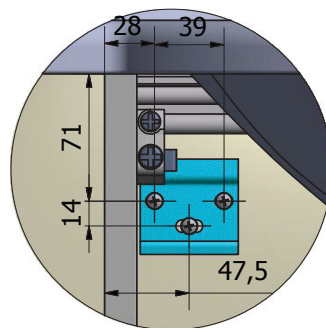
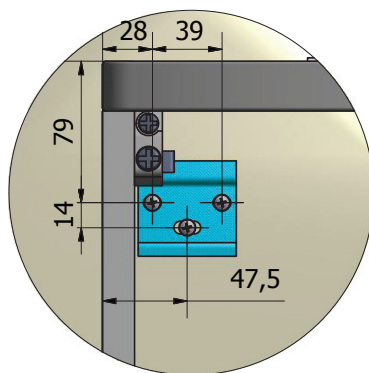
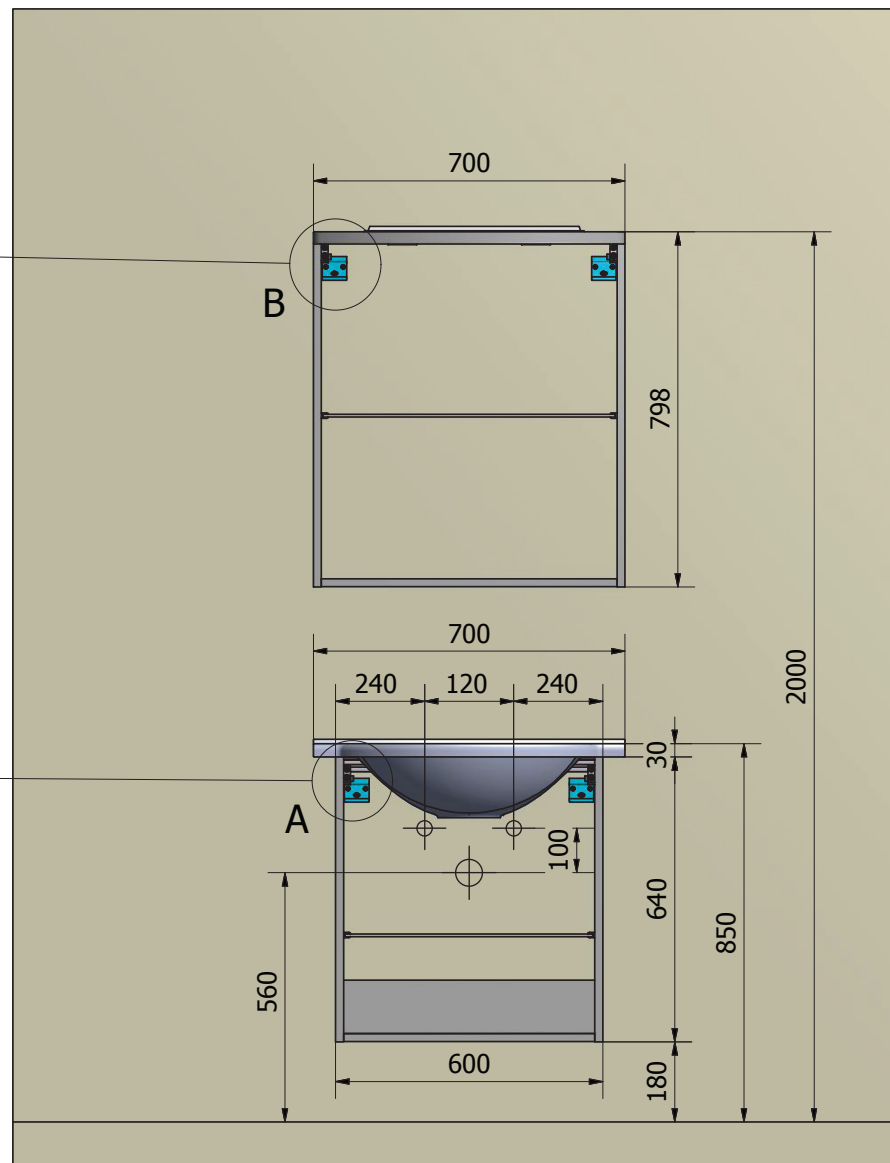


DETTAGLIO B



DETTAGLIO A



Crt.	Articolo	Descrizione	Peso	Qtà.
1	L600	BASE PORTALAVABO 2 ANTE L.600 H.640 P.320	15,022 kg	1
2	A517	LAVABO "LENA" 700 700 x 330	7,630 kg	1
3	S707	SPECCHIERA 2 ANTE ALOGENA (12V/2X20W) L.700 H.800 P.340	19,170 kg	1

Materiali



**RICAMBIO LAMPADA ALOGENA:
OSRAM HALOSTAR STANDARD
G4 12V / 20W CODE: 64425**