

Produktdatenblatt (ver.001/08.2013)



1. Bezeichnung

Rohrbelüfter **HipAir Balance** (MiniHab und MaxiHab)

2. Bestimmung und Eigenschaften

Funktionieren des Rohrbelüfters ist mit dem Unterdruck verbunden, was in der Kanalisation während der Benutzung von Sanitäranlagen entsteht. Durchschwimmende Abwässer können ein Unterdruck verursachen, was das Wasser aus dem Siphon einsaugen kann. Die Rohrbelüfter ermöglichen einen Luftstrom zu der Kanalisation und Ausgleich des Luftdrucks. Die A-Klasse des Rohrbelüfters – ermöglicht seiner Montage auch unterhalb des Niveaus z.B. im Keller.

3. Technische Parameter

Parameter	Nutzwert
Temperaturbereich	-20 °C bis +60°C
Klasse (CE)	AI
Öffnungsdruck	-70 Pa / -0,01PSI

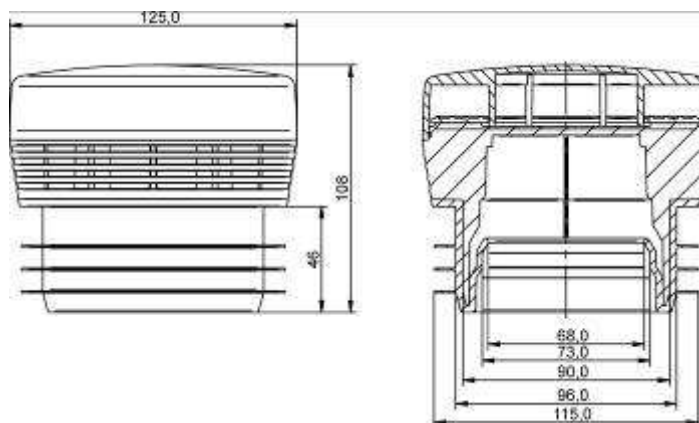
Maße und Durchfluss

Model	Durchmesser	l/s
MiniHab	32, 40, 50, 63	7,6
MaxiHab	70, 75, 90, 100, 110	26

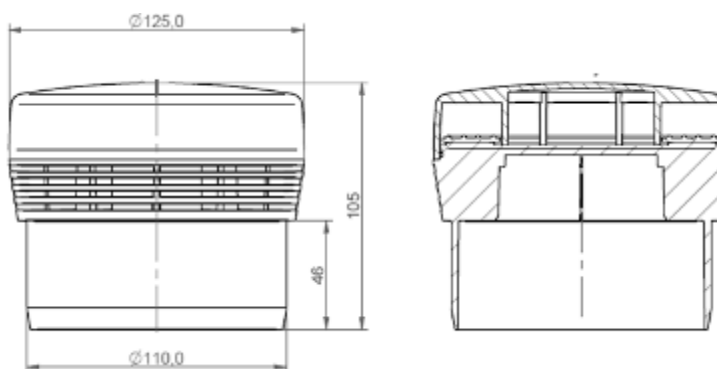
4. Abmessungen



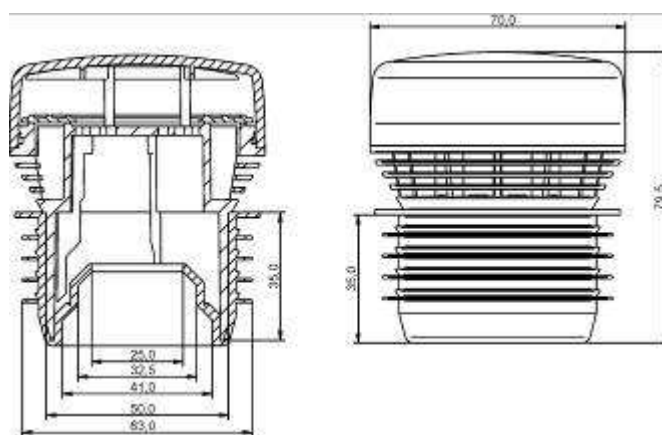
MaxiHab 70-110



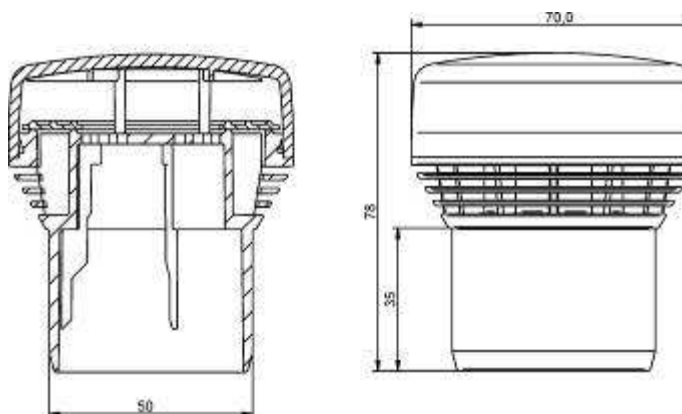
MaxiHab 110



MiniHab 32-63



MiniHab 50a



5. Kode

Kode	Model	Bezeichnung
9-2730-070-10-03-01	MaxiHab	Rohrbelüfter HYPAIR BALANCE MaxiHab 70-110
9-2731-110-00-03-01	MaxiHab	Rohrbelüfter HYPAIR BALANCE MaxiHab 110
9-2731-050-00-03-01	MiniHab	Rohrbelüfter HYPAIR BALANCE MiniHab 50a
9-2730-030-63-03-01	MiniHab	Rohrbelüfter HYPAIR BALANCE MiniHab 32-63

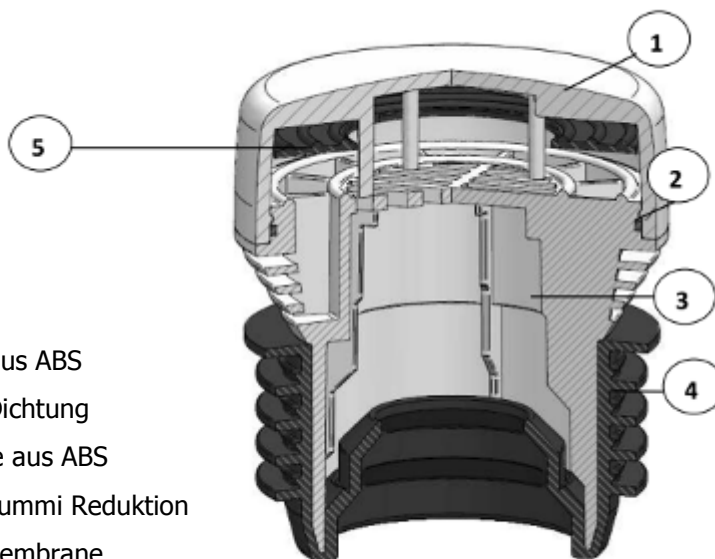
6. Logistische Daten

Kode	Einzelverpackung	
	Verpackungseinheit [Stü]	Maße der Verpackung L x B x H [mm]
MaxiHab	1	135x135x120
MiniHab	1	75x75x87

7. Verpackung:



8. Aufbau und Material

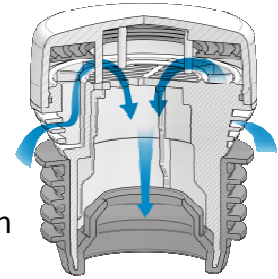


1. Haube aus ABS
2. O-ring Dichtung
3. Gehäuse aus ABS
4. EPDM Gummi Reduktion
5. Ventil/Membrane

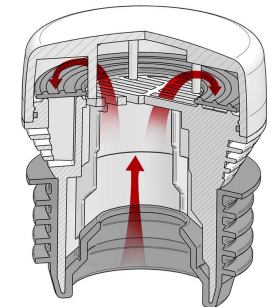
9. Funktionieren

Zuläßt und gleicht den Druck aus

– während der Entstehung des Unterdrucks innerhalb der Installation entstandene Saugkraft hebt die Membrane des Ventils, was die Luft zu der Installation veranläßt. Letztendlich das Druck in der Installation wird ausgeglichen.



- verhindert die Entweichung von Kanalgase (unerwünschte Gerüche) außer der Rohrleitung – sinkende Membrane verursacht, dass der Rohrbelüfter schließt sich, was verursacht dass der Austritt des Gestanks letztendlich unmöglich ist.



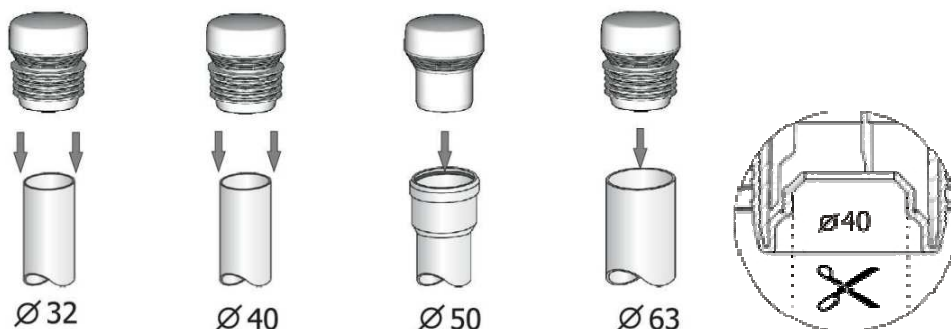
10. Auswahl der Rohrbelüfter

Um entsprechendes Rohrbelüfter auszuwählen, braucht man zuerst den Belüftungsbedarf der Installation einschätzen. Komplette Anforderungen sind immer in Landesnormen festgelegt.

Um den Belüftungsventil richtig festzulegen, braucht man gesamte Durchflussmenge der Abwässer (l/s) und den Belüftungsbedarf zu kalkulieren.

11. Montage

- Montage des Rohrbelüfters HypAir Balance MiniHab 32-63;
Kode:9-2730-030-63-03-01

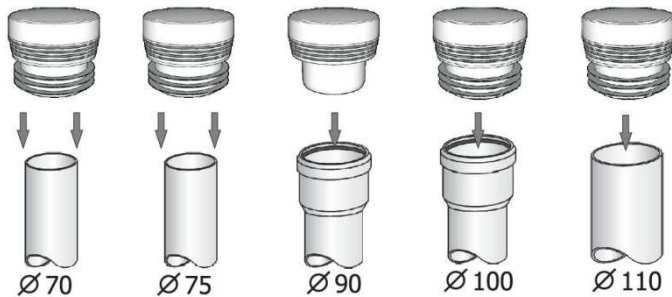


- Montage des Rohrbelüfters HypAir Balance MiniHab 50a; MiniHab 50b
Kode:9-2731-050-00-03-01

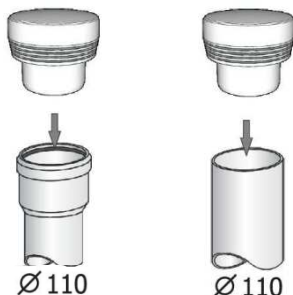


MaxiHab 50a

- Montage des Rohrbelüfters HypAir Balance MaxiHab 70-110
Kode:9-2730-070-10-03-01



- Montage des Rohrbelüfters HypAir Balance MaxiHab 110
Kode: 9-2731-110-00-03-01



12. Normen, Atteste

- PN-EN 12380



13. Vorteile

- Reduzierung der Gesamtkosten jeder Investition
- Ein Produkt für die Montage bei mehreren Durchmessern
- Verhindert komplett den Austritt von Gerüche aus der Kanalisation
- Ideale Brandschutz, weil das Risiko der Ausbreitung eines Feuers und Rauches innerhalb der Installation reduziert (eliminiert "den Kamineffekt")
- Gibt den Installateuren, Architekten und Ingenieuren eine Handlungsfreiheit bei der Gestaltung der Sanitärinstallation.

14. Garantie und Haftung

1. Das Produkt muss gemäß ordentlicher Anwendung benutzt werden.
2. Die Rohrbelüfter dürfen nicht in dem Bereich mit starker Bestäubung installiert werden.
3. Funktionieren des Rohrbelüfters sollte man min. 1 Mal / Jahr kontrolliert werden.
4. Gebrauchtes Rohrbelüfter soll ausgetauscht werden.
5. Montage des Rohrbelüfters gemäß ordentlicher Anwendung und Bedienungsanleitung.
6. Montage des Rohrbelüfters nur für dedizierte Durchmesser des Rohres.
7. Das Rohrbelüfter muss dicht auf/in das Rohr installiert werden.
8. Montage nur in dem Bereich, wo die Temperaturen befinden sich zwischen -20 bis +60°C.
9. Für eine Montage des Rohrbelüfters auf/in das Rohr ist der Installateur verantwortlich.
10. Das Rohrbelüfter muss immer senkrecht installiert werden.
11. Das Rohrbelüfter soll gemäß EN 12056 Norm ausgewählt und installiert werden.

12. Montage mit Kleber.
13. Montage des Rohrbelüfters mit dem Rohr ist nur mit dem ABS-Kleber möglich.
14. Das Rohrbelüftr darf nicht durch Kleber verschmutzt werden
15. Die Montage soll nur von qualifizierter Personal gemäß gültige Richtlinien, Normen und technische Informationen bei Fa. CAPRICORN

15. Hersteller:

Capricorn S.A

58-160 Świebodzice, Ciernie 11

tel./fax +48/74/854 05 16

www.capricorn.pl

e-mail: capricorn@capricorn.pl

Produkty, teksty, fotografie, rysunki oraz schematy w tym dokumencie mogą być zmienione przez Capricorn S.A. bez wcześniejszego zawiadomienia oraz podania powodu. Po najnowsze informacje o naszych produktach prosimy o wizytę na stronie www.capricorn.pl.