

Reinigen

Um die glänzende Oberfläche zu behalten, sollte das Produkt periodisch gereinigt werden. Die Oberfläche mit warmem Wasser waschen und mit einem sauberen, weichen Tuch trocknen. Viele Reinigungsmittel können Chemikalien enthalten, die die Oberfläche negativ beeinflussen könnten. Bitte überprüfen Sie die Herstelleranweisung, bevor Sie dieses verwenden. Sollten Sie unsicher sein, verwenden Sie es nicht. Benutzen Sie keine scharfen Reinigungsmittel, Lösungsmittel, Schwämme oder Papiertücher zum Reinigen.

Allgemeinbedingungen

IPG Produkte werden aus hochwertigen Qualitätsmaterialien und unter strenger Qualitätskontrolle hergestellt.

Wir reparieren oder ersetzen ein Produkt mit demselben oder einem vergleichbaren Modell, falls Sie innerhalb von 2 Jahren ab dem Kaufdatum Fehler in Material oder Herstellung finden, vorausgesetzt, das Produkt ist nur für den vorgesehenen Zweck verwendet worden. Auf Keramik Oberteil gewähren wir eine Garantiezeit von einem Jahr. Der Austausch der Kartusche muss vom Installateur selber durchgeführt werden.

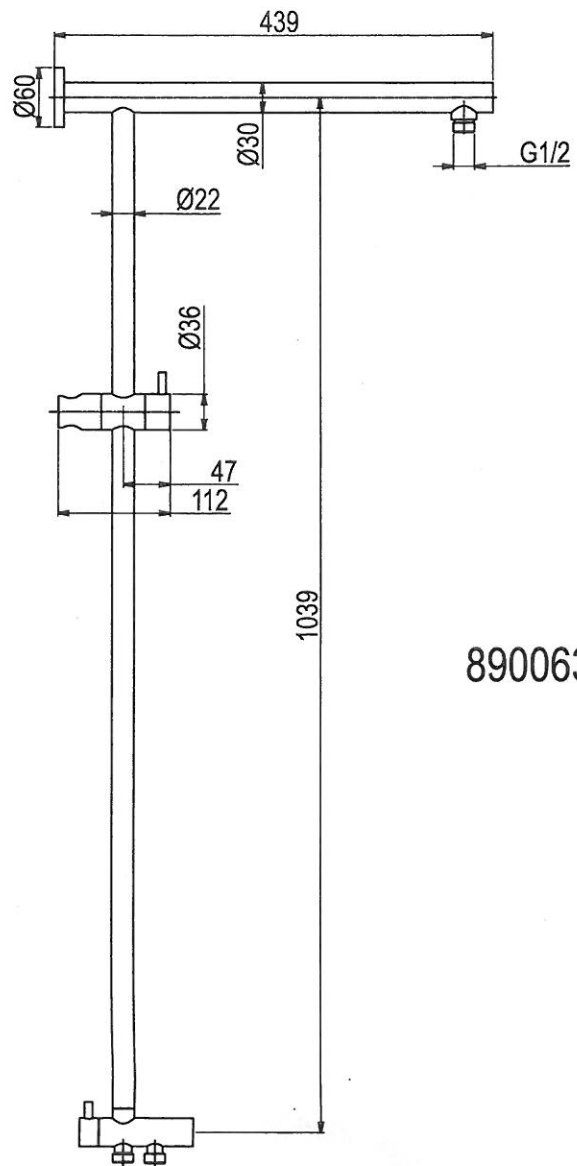
Wenn Ersatzteile erforderlich sind, wird eine nominale Gebühr für diese Teile in Rechnung gestellt.

Die Garantie deckt keine von menschlichen Faktoren (z. B. Missbrauch, Unfällen, unsachgemäßer Verwendung oder Installation und Instandhaltung) verursachten Schäden.

Kunden müssen die Verkaufsrechnung und diesen Beipackzettel vorlegen, um unseren Kundendienst in Anspruch nehmen zu können.

IPG behält sich das Recht vor, diese Bedingungen ohne die vorherige Kündigung zu ändern. Bei unklarem Sachverhalt behalten wir uns das Recht endgültiger Entscheidung vor.

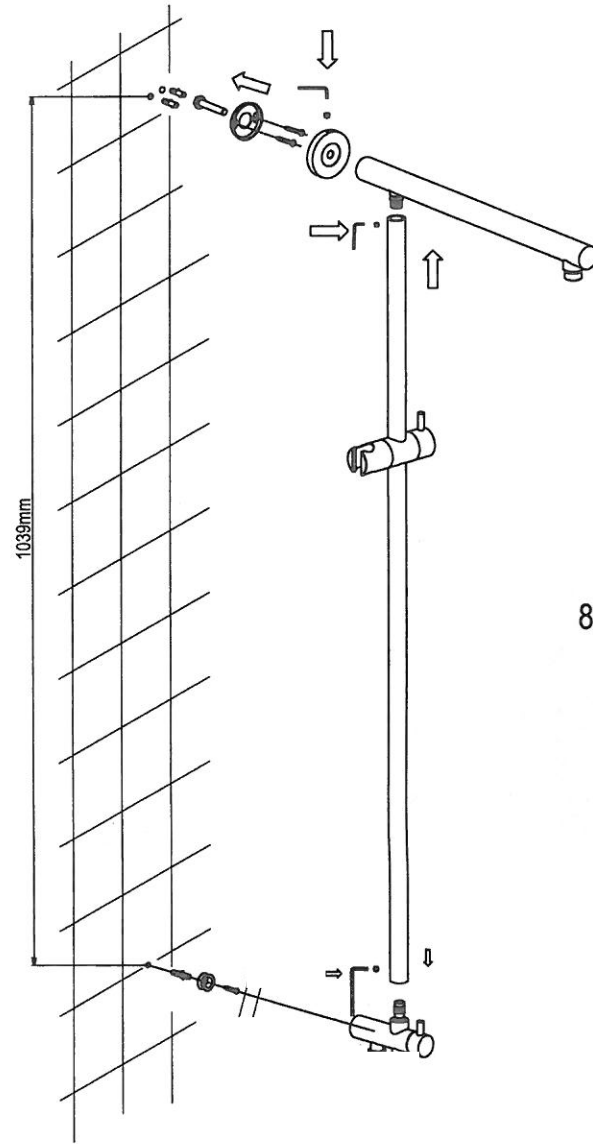
Produkte Maße



8900637

INSTALLATIONEN

Montage Hinweise



8900637