

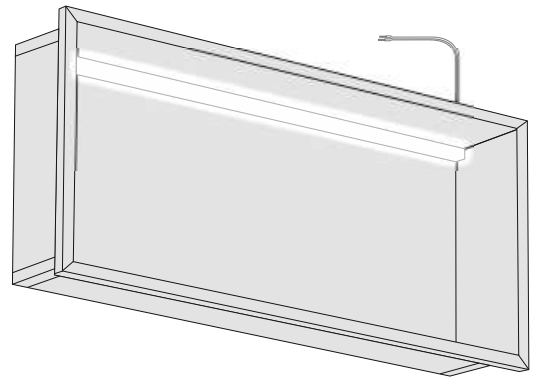
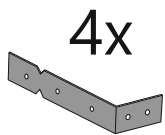
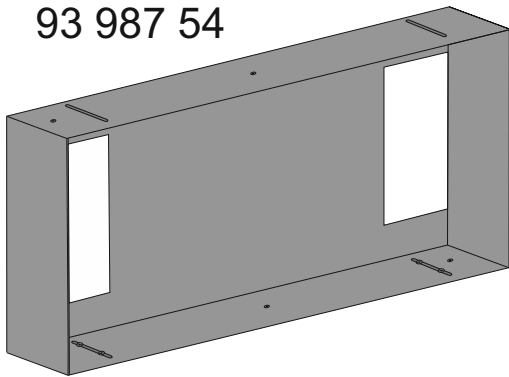
# Installationsanweisungen Installation instructions Instrukcja montażu

93 987 48  
93 987 49  
93 987 50  
93 987 51

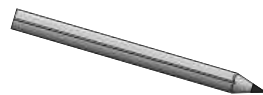
Im Set  
Set includes  
Zestaw zawiera

- empfohlene Gehäuse, separat bestellt
- required mounting box, ordered separately
- wymagana rama montażowa, produkt zamawiany osobno

93 987 52  
93 987 53  
93 987 54



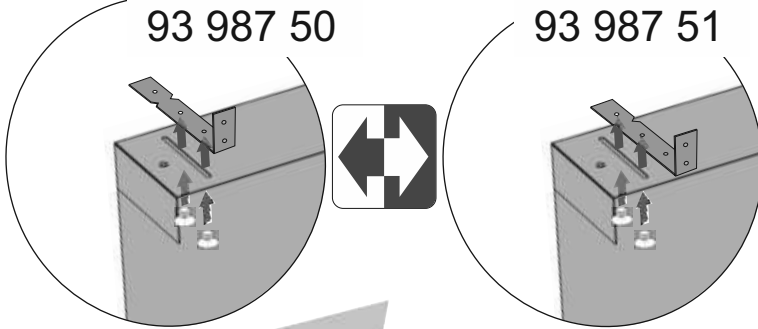
Tools  
Narzędzia



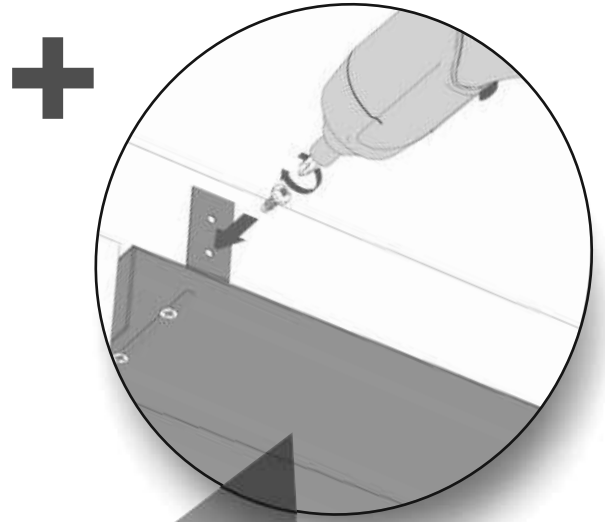
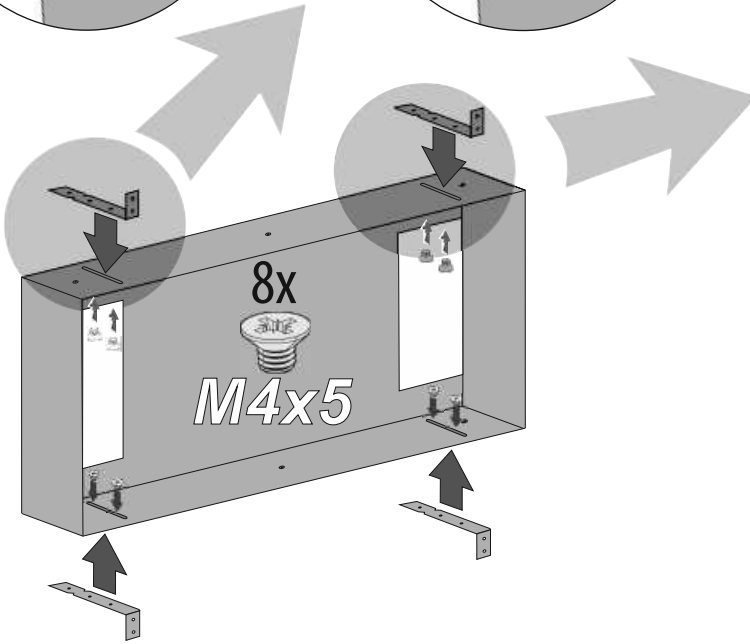
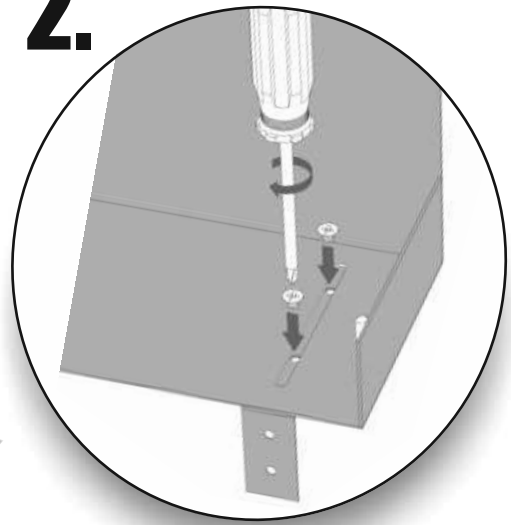
**1.**

93 987 48  
93 987 50

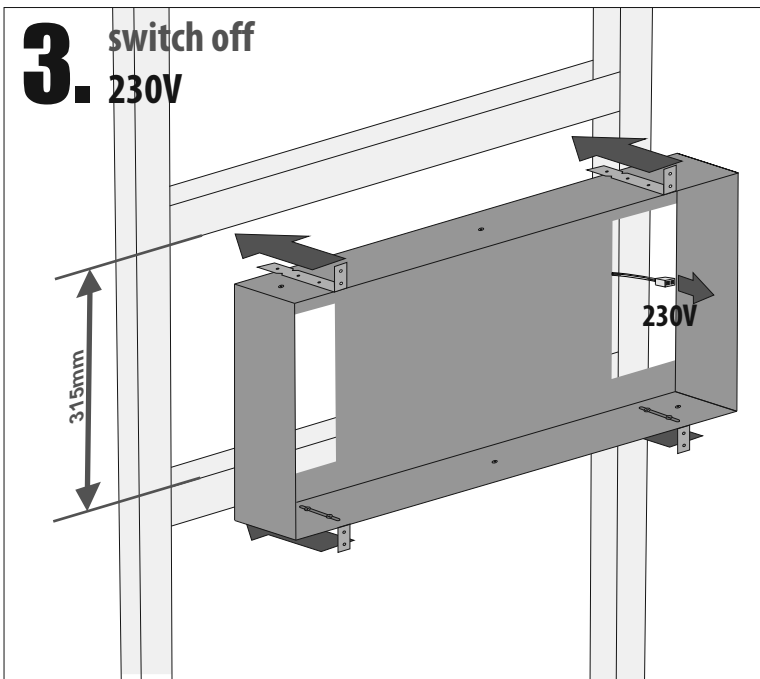
93 987 49  
93 987 51



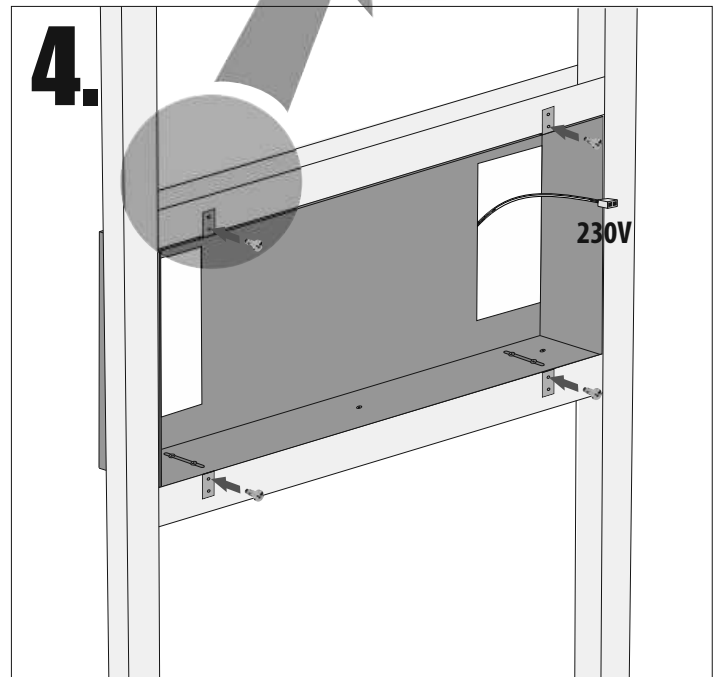
**2.**

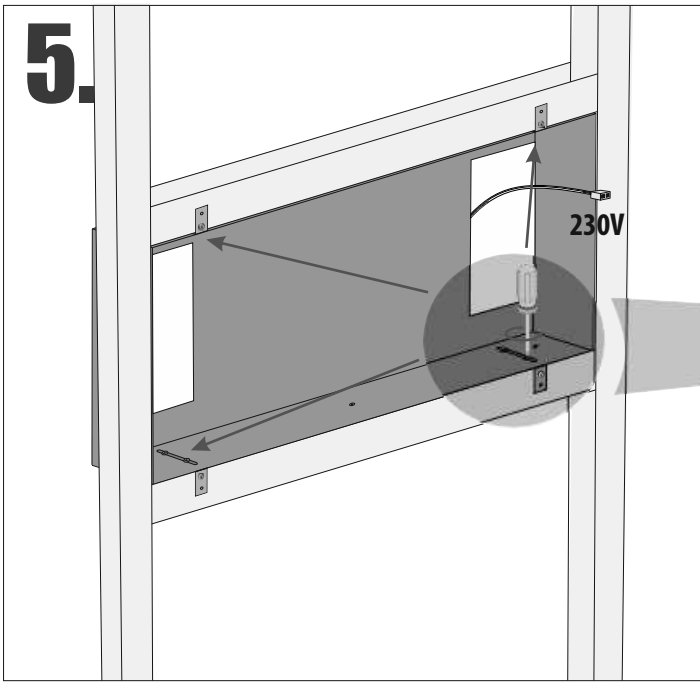


**3.** switch off  
230V

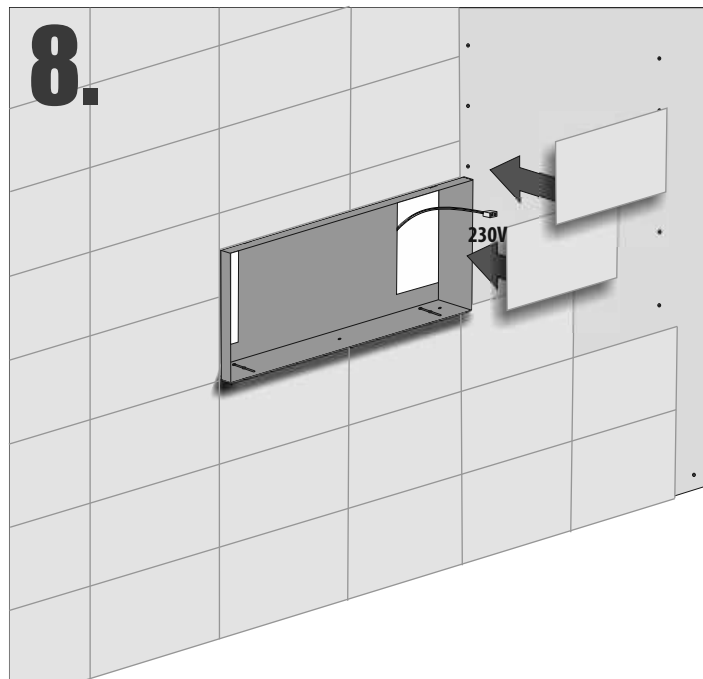
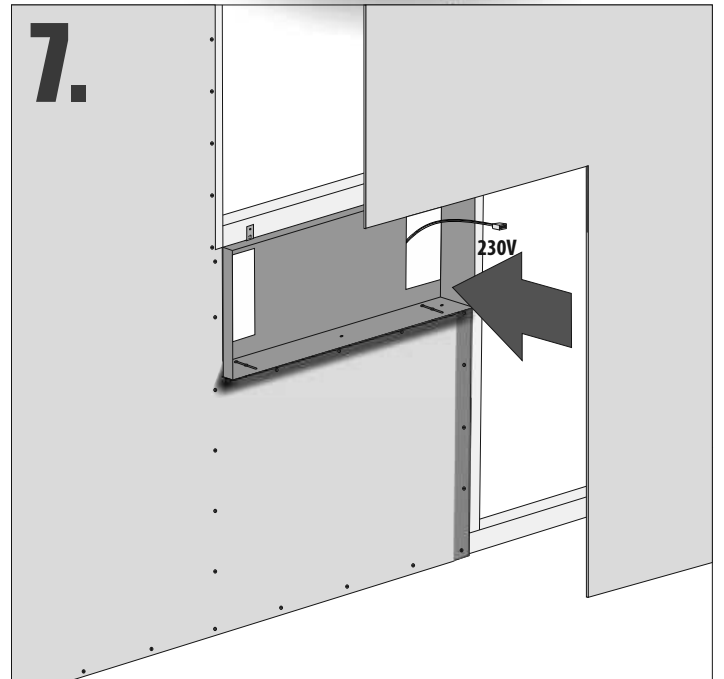
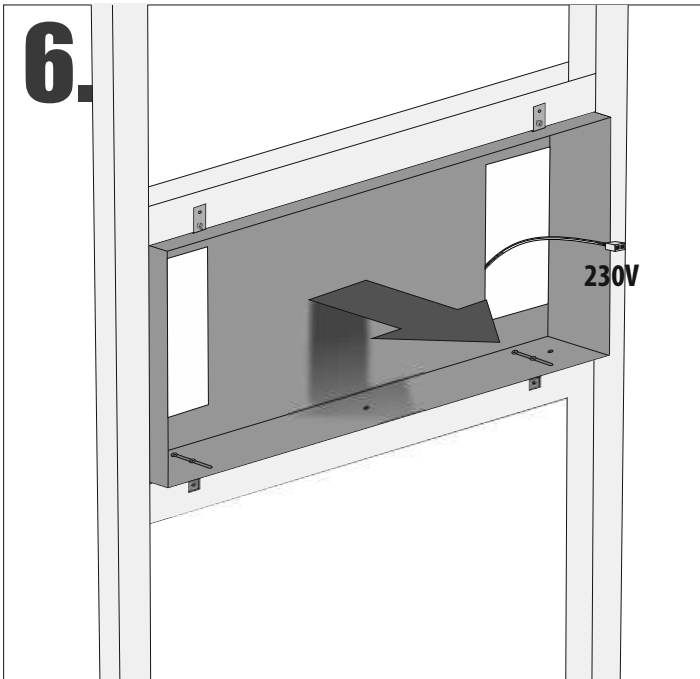
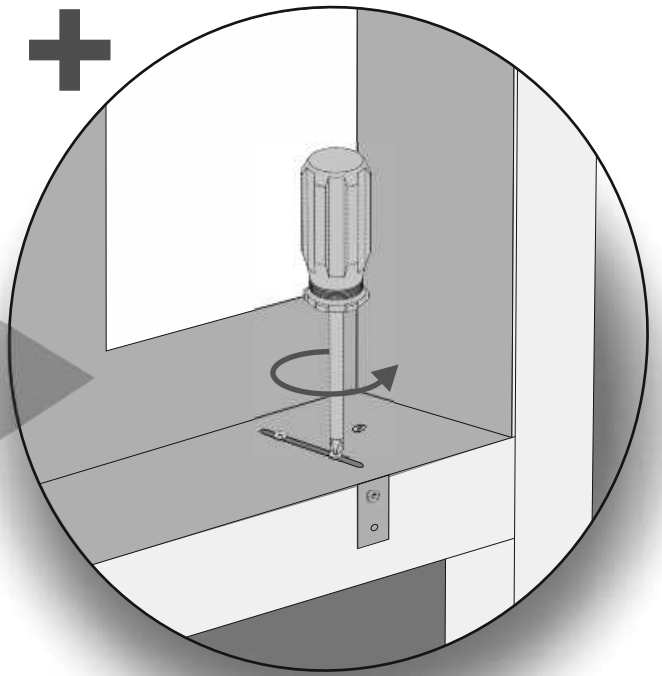


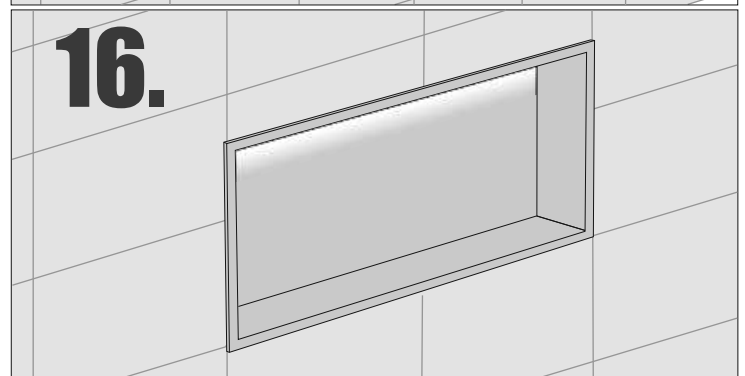
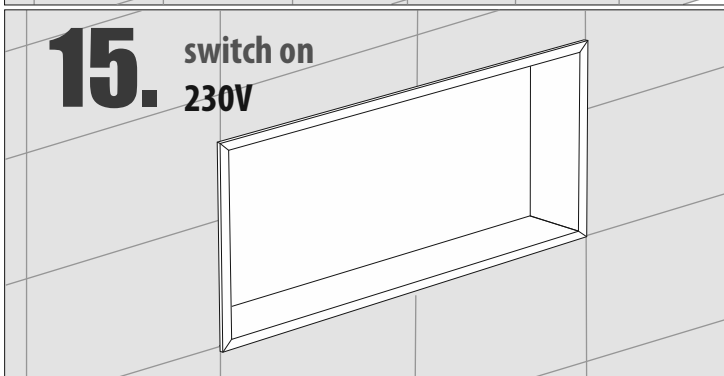
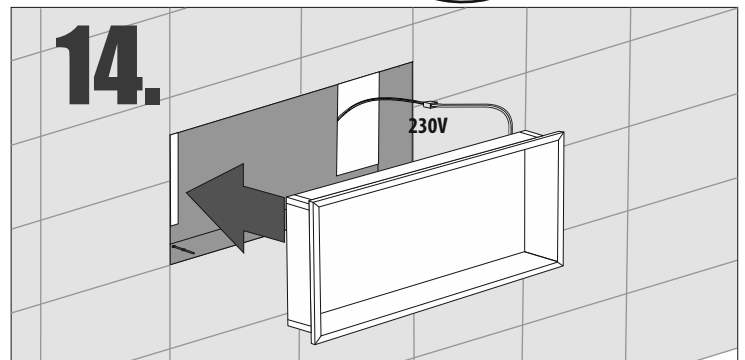
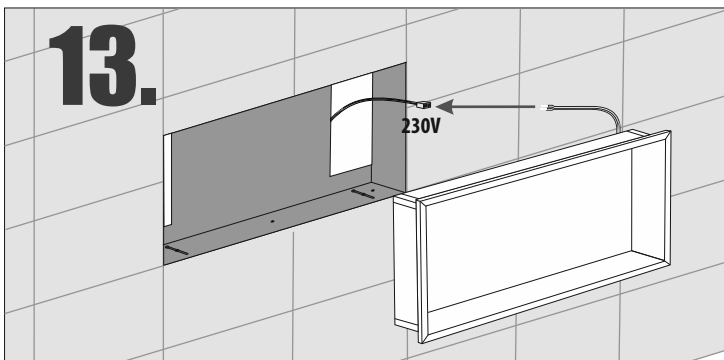
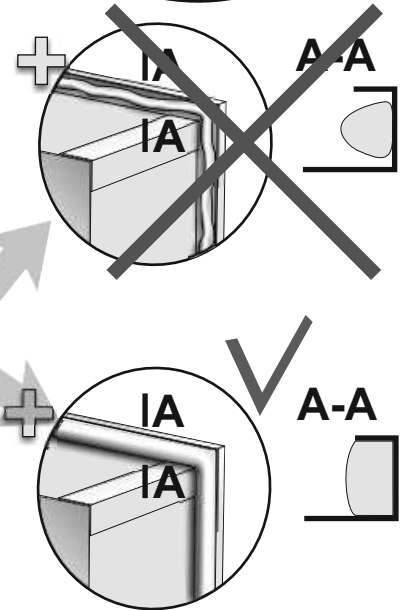
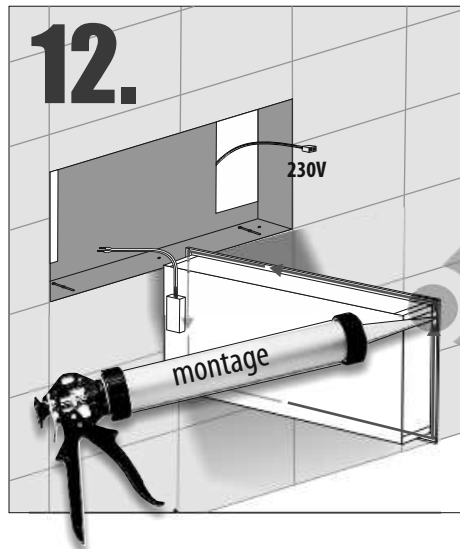
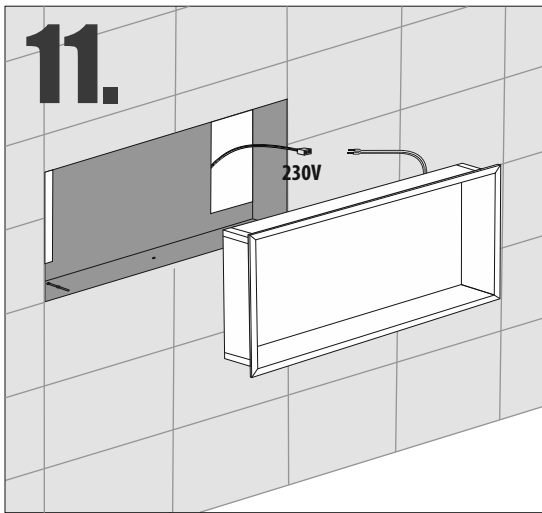
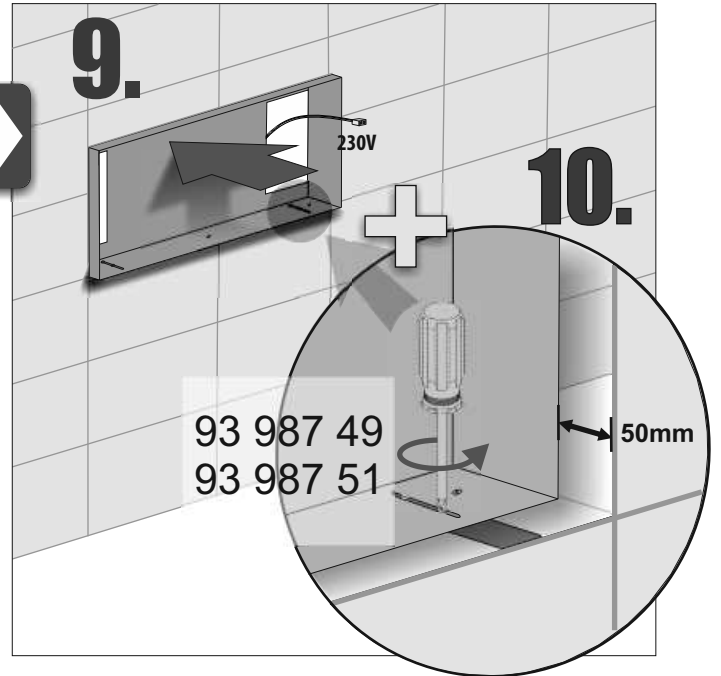
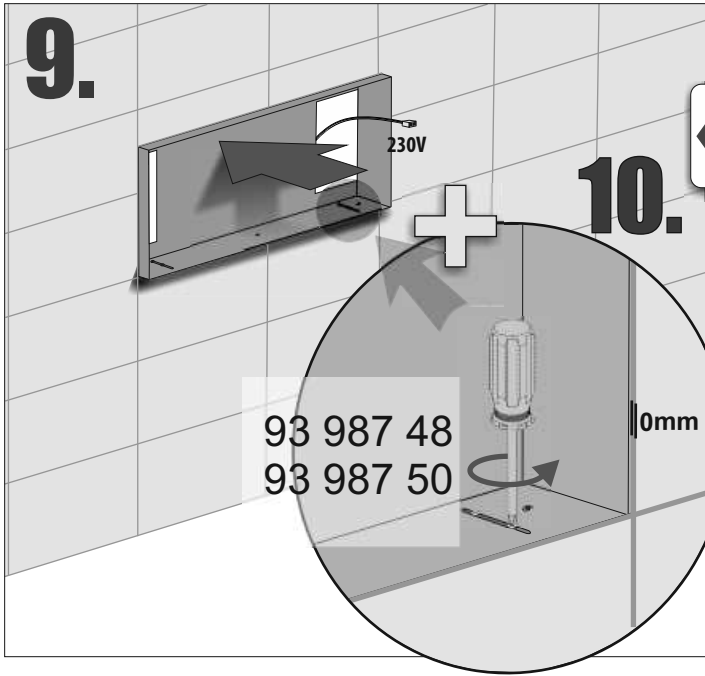
**4.**





+





- Die Produktzeichnungen haben nur illustrativen Charakter. Die Produkte können in der Wirklichkeit kleine Unterschiede zwischen der Grafik und der Montageanleitung zeigen. Das hat aber keinen Einfluss auf die Funktionalität und die optischen Eindrücke.

- Product images are for illustrative purposes only and may slightly differ from the actual product. Differences do not affect functionalities and general visual appearance of the product.

- Produkty w rzeczywistości mogą się nieznacznie różnić od ich prezentacji graficznej zamieszczonej w instrukcji montażu. Nie wpływa to jednak w żaden sposób na ich funkcjonalność i ogólne wrażenia wizualne.